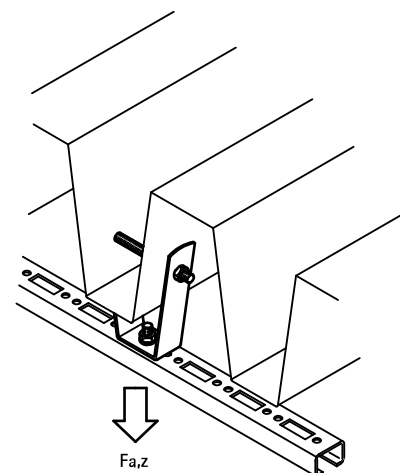


BIS Stainless Steel Roofing Sheet Hanger

(M 67 05)

fixare de profilul plăcii de acoperiș



Caracteristici și beneficii

- pentru montare pe tablă trapezoidală cu ajutorul niturilor sau tije filetate
- for applications in environments requiring increased corrosion resistance
- reglaj înălțime cu tijă filetată
- material: Oțel inox, A4

Art.Nr.	L	B	B2	b3	H	h	s	d1	h2	Fa,z	Amb. 1
6787001	25 mm	97,9 (mm)	81,8 (mm)	38 (mm)	99,6 (mm)	96,1 (mm)	2,5 (mm)	Ø 13,0 mm (mm)	75,7 (mm)	2.300 (N)	50

Sarcina maximă (Fa,z), în funcție de capacitatea de încărcare a foii trapezoidale. Acest lucru este clarificat cu Planificatorul / inginerul structural înainte de instalare.

