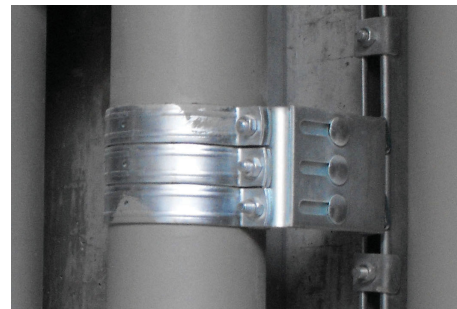


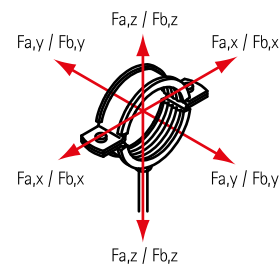
BIS Stainless Steel Fixpoint Console FPC 'Medium'

(M 19 02)



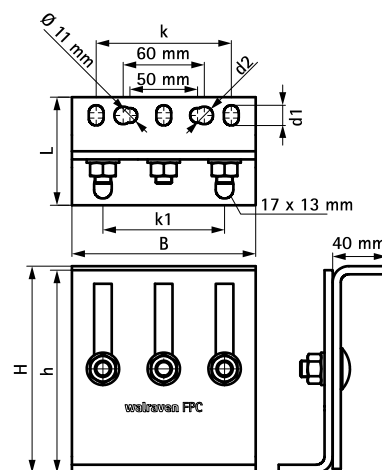
Caracteristici și beneficii

- modul de consolă reglabil pentru forțe mari (vă rugăm să consultați departamentul tehnic)
- can be used as a pipe connection point in conjunction with 2 or 3 heavy-duty clamps type Stainless Steel Heavy Duty Clamps and Stainless Steel Heavy Duty Clamps with Lining
- cuplu de strângere de 75 Nm pentru șuruburi fixare consolă
- material: metal parts made of stainless steel 1.4404 (A4) - EN 10088, AISI 316L; bolts, nuts, washers made of stainless steel 1.4401 (A4) - EN 10088, AISI 316



Art.Nr.	L	B	H	h	d1	d2	k	k1	F _{a,z}	F _{a,y}	F _{a,x}	Amb.
		(mm)	(mm)	(mm)	(mm)	(mm)	(mm)	(mm)	(N)	(N)	(N)	1
6697206	80 mm	136	153 - 268	150	15 x 11	Ø 13,0	100	90	14.300	11.500	3.200	2 *

* În funcție de fiecare caz, vă rugăm să contactați Walraven pentru support tehnic.
 Notă: Consolele, colierele și ancorele se comandă separat!



În combinație cu

BIS Bifix® 1301 Inox
 Stainless Steel Heavy Duty Clamp with Lining
 Stainless Steel Heavy Duty Clamp

În combinație cu

WTB1 Șurub de ancorare