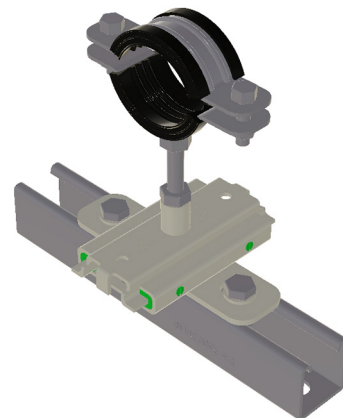
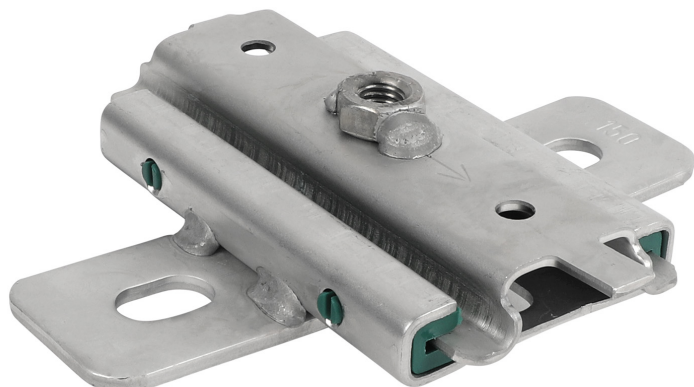


BIS Stainless Steel Expansion Device (M10)

(M 19 05)

single expansion device for pipe extensions

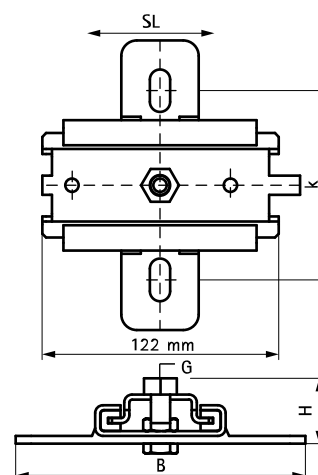


Caracteristici și beneficii

- single bracket for pipe extensions
- potrivit pentru montaj în tavan(suspendate)sau pe pardoseală
- fix in combination with RapidStrut Rails and Cantilever arms or directly on the building structure
- can be combined with stainless steel pipe clamps M10
- părțile metalice sunt din oțel inox 1.4404; părțile din plastic din PA (Polyamide)
- coeficient de frecare $\mu = 0.18$; coeficient de frecare la alunecare $\mu = 0.14$
- rezistență la temperatură până la $+120\text{ }^{\circ}\text{C}$

Art.Nr.	Model	G	B (mm)	H (mm)	d1 (mm)	k (mm)	SL (max.) (mm)	F _{a,z} (N)	F _{a,z 2} (N)	Amb. 1
6667410	Simplu	M10	150	46	20 x 12,5	100	80	2.300	2.300	10

F_{a,z} = montaj pe pardoseală; F_{a,z2} = suspendat.



În combinație cu
BIS Bifix® 1301 Inox

Produs alternativ
BIS Element culisant GFRP (BUP1000)