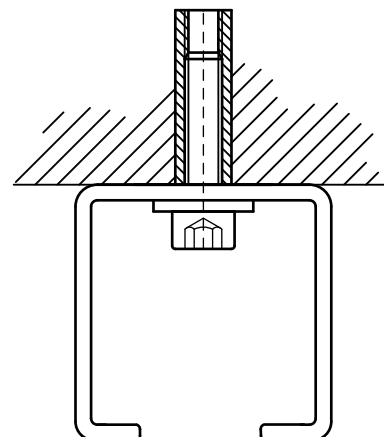


## BIS Șurub cap înecat (BUP1000)

(K 45 54)

fixarea consolei

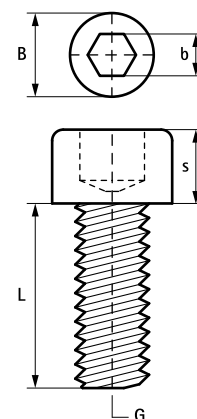


## Caracteristici și beneficii

- pentru prinderea șinei de fixare
- material: Oțel, Clasă de rezistență 8.8
- Protecția suprafeței:
  - tehnologie Walraven BIS UltraProtect® 1000
  - un singur sistem pentru aplicații interioare și exterioare
  - rezistență 1.000 ore la testul cu pulverizare salină cf. DIN EN ISO 9227
  - conform DIN 912

Art.Nr.	G	L	B (mm)	b (mm)	s (mm)	Amb. 1
61380825	M8	25 mm	13	6	8,0	200
61380860	M8	60 mm	13	6	8,0	200
61381025	M10	25 mm	16	8	10,0	200
61381230	M12	30 mm	18	10	12,0	100

*Dimensiunea șurubului este dată de modelul de perforare al șinei*



## În combinație cu

WDI1 Conexpand metalic beton  
WDI1L Conexpand metalic cu cap ondulat  
WDI1 Conexpand inox

## În combinație cu

WDI1 Dorn fixare  
WBA Conexpand alamă