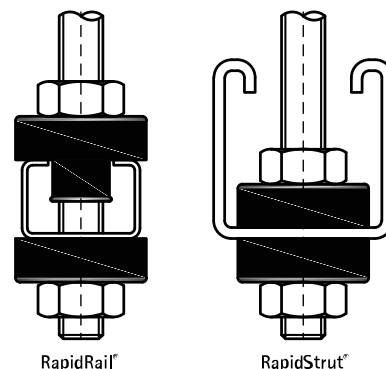


## BIS Piesă de absorție

izolare fonică pentru console

(F05 25)

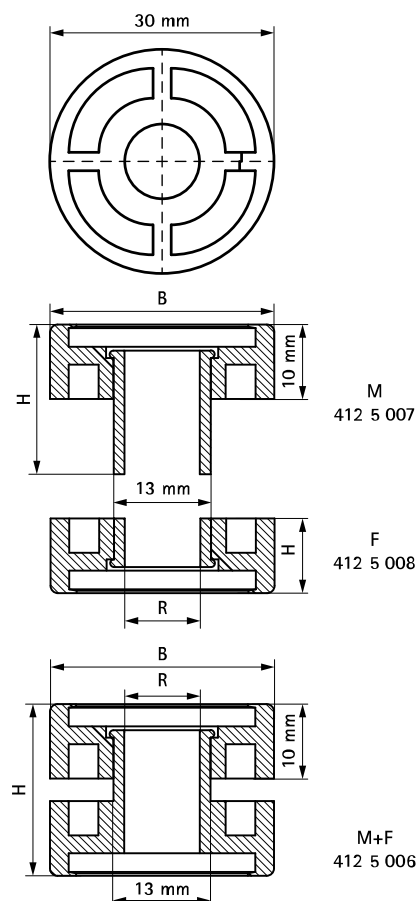


### Caracteristici și beneficii

- tampon izolare fonică și echivalent
- ex. sistem de suspendare cu izolare fonică montat pe consolă cu tijă filetată M10
- compatibilă cu consolele RapidStrut® și RapidRail®
- material: părțile metalice din oțel, banda fonoabsorbantă din cauciuc TPE, negru
- galvanizat electrolitic
- izolare fonică în medie de 16dB(A) în combinație cu șina RapidRail® 27x18, în comparație cu țevile montate direct cu colier

Art.Nr.	Tip	R	B (mm)	H (mm)	F <sub>a,z</sub> (N)	Amb. 1
4125006	M + F	10,1	30	23,0	600	50

*Încărcările maxime admise pot fi mai mari în anumite condiții stricte de exploatare. Pentru aceste cazuri vă rugăm să contactați departamentul tehnic.*



### În combinație cu

Walraven RapidStrut® Șină montaj (Zn)  
Walraven Tijă filetată  
Walraven RapidRail®