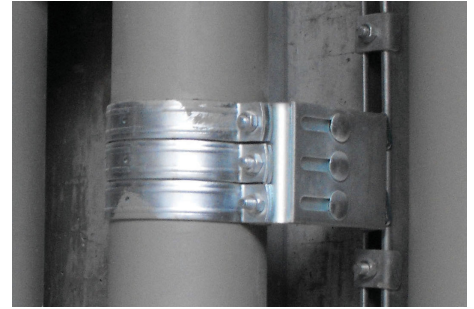


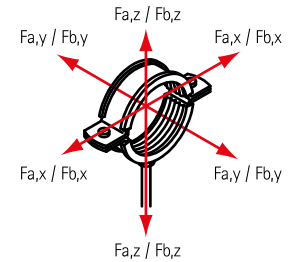
BIS Consolă punct fix 'Medium' (BUP1000)

(E 05 51)



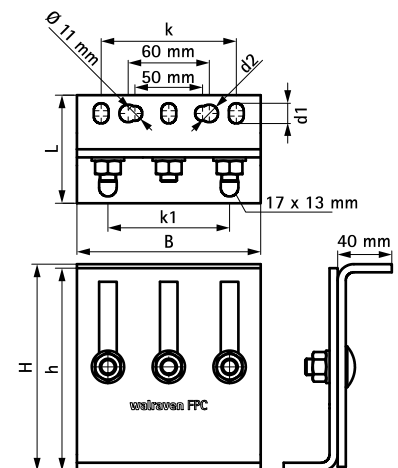
Caracteristici și beneficii

- compatibil cu colierul izolant BISOFIX® CF
- modul de consolă reglabil pentru forțe mari (vă rugăm să consultați departamentul tehnic)
- poate fi folosit la îmbinările de țevă în coroborare cu 2 coliere tip HD500 până la 227mm
- cuplu de strângere de 75 Nm pentru șuruburi fixare consolă
- prinderea pe perete este recomandată cu ancore metalice M12
- înălțime și înclinație ajustabilă, rezistență la coroziune
- material: oțel 1.0332
- Protecția suprafeței: tehnologie Walraven BIS UltraProtect® 1000
- un singur sistem pentru aplicații interioare și exterioare
- rezistență 1.000 ore la testul cu pulverizare salină cf. DIN EN ISO 9227



Art.Nr.	L	B	H	h	d1	d2	k	k1	F _{a,z}	F _{a,y}	F _{a,x}	Amb.
		(mm)	(mm)	(mm)	(mm)	(mm)	(mm)	(mm)	(N)	(N)	(N)	1
6698206	80 mm	136	153 - 268	150	15 x 11	Ø 13,0	100	90	14.300	11.500	3.200	1 *

* În funcție de fiecare caz, vă rugăm să contactați Walraven pentru suport tehnic.
Notă: Consolele, colierele și ancorele se comandă separat!



În combinație cu

Walraven Colier de sarcină HD500 (BUP1000)
Walraven Colier de sarcină HD500 (BUP1000)
Walraven Colier de sarcină HD500

În combinație cu

WTB1 Șurub de ancorare
WD11 Conexpand metalic beton