

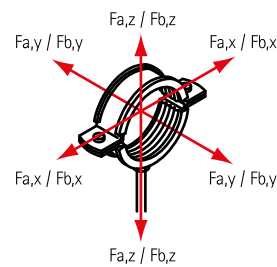
BIS Consolă punct fix 'Light' (BUP1000)

(E 05 49)



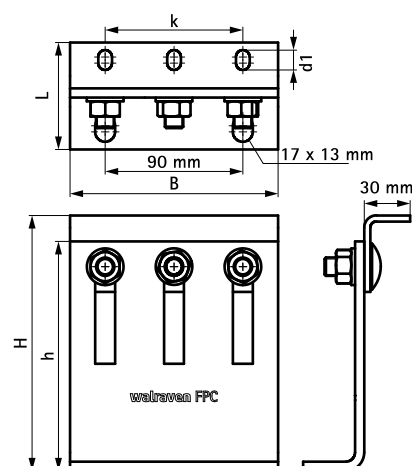
Caracteristici și beneficii

- modul de consolă reglabil pentru forțe mari până la 5kN (vă rugăm să consultați departamentul tehnic)
- testat pentru protecție fonică cu colierele cu garnitură heavy duty
- poate fi folosit la îmbinările de țevă în coroborare cu 2 sau 3 coliere tip HD500 (până la 140mm) sau HD1501 (până la 154mm)
- cuplu de strângere de 75 Nm pentru șuruburi fixare consolă
- prinderea pe perete este recomandată cu ancore metalice M12
- înălțime și înclinație ajustabilă, rezistență la coroziune
- material: oțel 1.0332
- Protecția suprafeței:
 - tehnologie BIS UltraProtect® 1000
 - un singur sistem pentru aplicații interioare și exterioare
 - rezistență 1.000 ore la testul cu pulverizare salină cf. DIN EN ISO 9227



Art.Nr.	L	B	H	h	d1	k	Amb. 1	
		(mm)	(mm)	(mm)	(mm)	(mm)		
6698204	70 mm	136	110 - 167	150	13 x 9	90	1	*

* În funcție de fiecare caz, vă rugăm să contactați Walraven pentru suport tehnic.
Notă: Consolele, colierele și ancorele se comandă separat!



În combinație cu

BIS Coliere de sarcină HD1501 (BUP1000)
BIS Coliere de sarcină HD1501 (BUP1000)
BIS Coliere de sarcină HD1501 (BUP1000)

În combinație cu

BIS Colier de sarcină HD500 (BUP1000)
BIS Colier de sarcină HD500 (BUP1000)
BIS Colier de sarcină HD500 (BUP1000)