

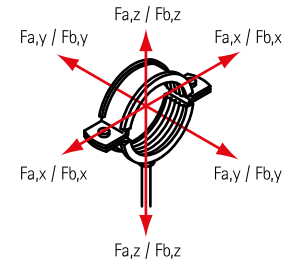
Consolă punct fix 'Heavy' (BUP1000)

(E 05 54)



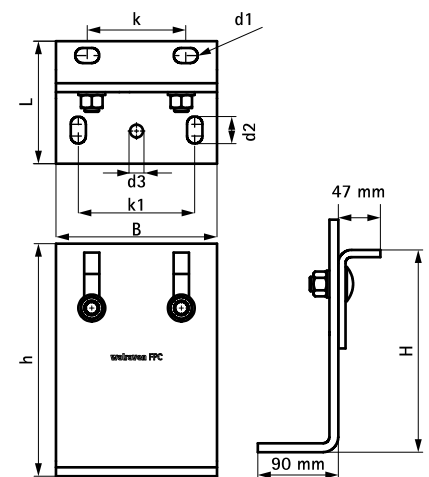
Caracteristici și beneficii

- compatibil cu colierul izolant BISOFIX® CF
- modul de consolă reglabil pentru forțe mari (vă rugăm să consultați departamentul tehnic)
- poate fi folosit la îmbinările de țevă în coroborare cu 2 coliere tip HD500 de la 229mm până la max. 564mm
- cuplu de strângere de 120 Nm pentru șuruburile consolei
- conectarea de perete este recomandată să se facă cu ancore metalice M16
- înălțime și înclinație ajustabilă, rezistență la coroziune
- material: oțel 1.0332
- Protecția suprafeței:
 - tehnologie Walraven BIS UltraProtect® 1000
 - un singur sistem pentru aplicații interioare și exterioare
 - rezistență 1.000 ore la testul cu pulverizare salină cf. DIN EN ISO 9227



Art.Nr.	L	B	H	h	d1	d2	d3	k	k1	F _{a,z}	F _{a,y}	F _{a,x}	Amb. 1
		(mm)	(mm)	(mm)	(mm)	(mm)	(mm)	(mm)	(mm)	(N)	(N)	(N)	
6698208	137 mm	180	226 - 333	260	27 x 17	30 x 17	Ø 17,0	110	130	10.000	9.300	3.700	1 *

* În funcție de fiecare caz, vă rugăm să contactați Walraven pentru support tehnic.
Notă: Consolele, colierele și ancorele se comandă separat!



În combinație cu

- Walraven Colier de sarcină HD500 (BUP1000)
- Walraven Colier de sarcină HD500 (BUP1000)
- Walraven Colier de sarcină HD500

În combinație cu

- WTB1 Șurub de ancorare
- WD11 Conexpand metalic beton