

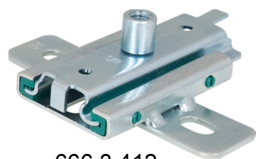
BIS Dispozitiv dilatare

(E 10 22)

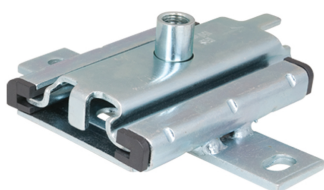
fixare cu ansamble culisante



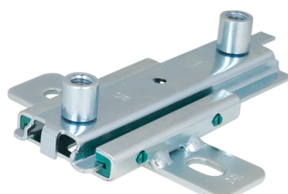
666 3 410



666 3 412



666 3 416



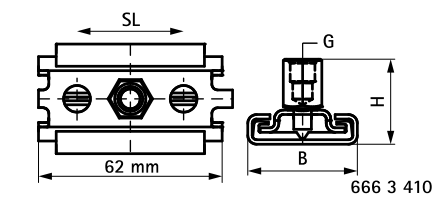
666 3 210

Caracteristici și beneficii

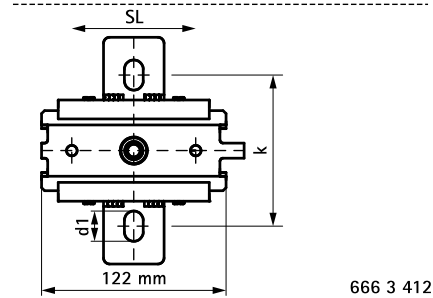
- prinderi simple și duble pentru dilatarea țevii
- se fixează direct de structură sau în combinație cu sistemul de console
- potrivit pentru montaj în tavan(suspendate)sau pe pardoseală
- posibilitați de conectare variate, se potrivește cu toate tipurile de coliere
- material: părțile metalice din oțel; părțile din plastic din POM (polyoxymethylene) / PPS (polyamphenylensulfid)
- coeficient de frecare $\mu = 0.18$; coeficient de frecare la alunecare $\mu = 0.14$
- galvanizat electrolic
- rezistență la temperatură până la $+120\text{ }^{\circ}\text{C}$
- Art.Nr. 6663416: rezistență până la $+240\text{ }^{\circ}\text{C}$

Art.Nr.	Model	G	B	H	d1	k	SL (max.)	F _{a,z}	F _{a,z 2}	Amb. 1
			(mm)	(mm)	(mm)	(mm)	(mm)	(N)	(N)	
6663410	ES-1S simplu	M8/10	37	29	8,4	-	42	700	700	50
6663412	ES-1MV simplu	M10/12	150	46	20 x 12,5	100	80	2.300	2.300	10
6663416	ES-1MV simplu	M12/16	188	57	20 x 12,5	157	120	5.000	9.000	10
6663210	ES-2MV dublu	M10/12	150	46	20 x 12,5	100	140	2.300	2.300	10

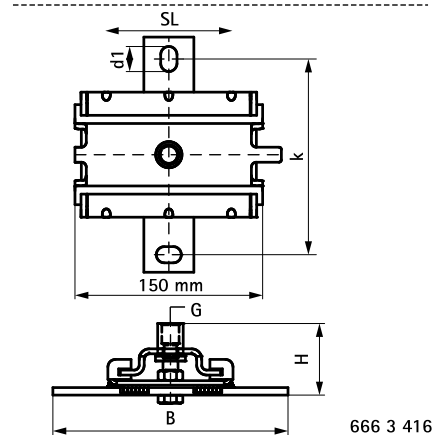
F_{a,z} = montaj pe pardoseală; F_{a,z2} = suspendat.



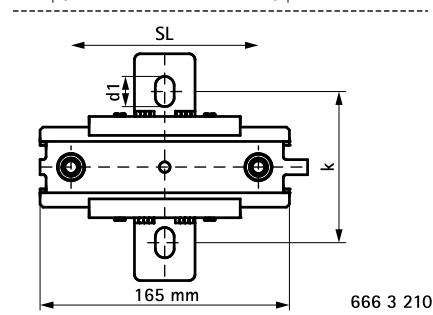
666 3 410



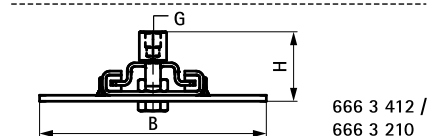
666 3 412



666 3 416



666 3 210



666 3 412 /
666 3 210

În combinație cu

- Walraven Tijele filetate
- WDI1 Conexpand metalic beton
- WTB1 Șurub de ancorare

Produs alternativ

- BIS Element de dilatare (BUP1000)
- BIS Ansamblu pentru dilatare (BUP1000)