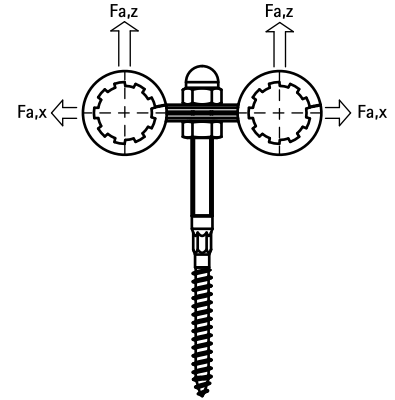


## BIS Colier dublu cu garnitură

pentru țevi de încălzire din metal 15 - 33 mm

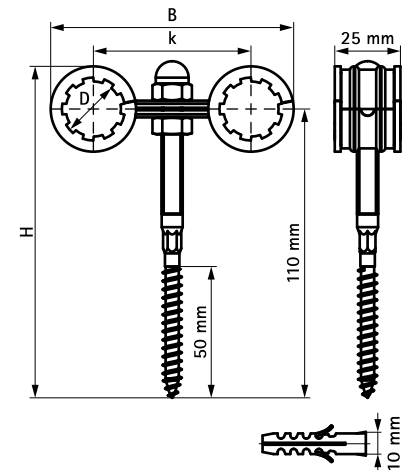
(A 15 10)



### Caracteristici și beneficii

- pentru fixarea a două țevi
- blocare concomitentă a ambelor coliere
- Prevăzut cu filet de lemn, nu este necesară piuliță
- material: oțel
- pregalvanizat
- protecție la îmbătrânire
- izolare acustică a manșonului conform DIN 4109

Art.Nr.	D (mm)	D (°)	DN	B (mm)	H (mm)	k (mm)	F <sub>a,z</sub> (N)	F <sub>a,x</sub> (N)	Amb. 1
3535015	15	-	-	87	124	60	230	200	25
3535017	18	3/8	10	89	125	60	230	200	25
3535021	22	1/2	15	93	126	60	230	330	25
3535027	28	3/4	20	98	129	60	230	330	25
3535033	33	1	25	115	133	70	230	330	25



În combinație cu  
Walraven Fußboden- und  
Heizkörperbefestigung