

Технічна інформація

Труби (розміри та вага)

- Сталеві труби
- Чавунні труби
- Мідні труби
- PE труби
- PVC труби

Сталеві труби з різьбою				Вага			L (max.)*
D			s	пуста	з водою	ізольована	
(мм)	(")	(DN)	(мм)	(kg / м)	(kg / м)	(kg / м)	мм
10,2	1/8	6	2,00	0,41	0,44	0,59	1,25
13,5	1/4	8	2,35	0,65	0,71	0,88	1,50
17,2	3/8	10	2,35	0,85	0,97	1,17	2,25
21,3	1/2	15	2,65	1,22	1,42	1,63	2,75
26,9	3/4	20	2,65	1,58	1,95	2,20	3,00
33,7	1	25	3,25	2,44	3,02	3,51	3,50
42,4	1 1/4	32	3,25	3,14	4,15	4,86	3,75
48,3	1 1/2	40	3,25	3,61	4,98	5,94	4,25
60,3	2	50	3,65	5,10	7,31	8,83	4,75
76,1	2 1/2	65	3,65	6,51	10,23	12,77	5,50
88,9	3	80	4,05	8,47	13,59	17,08	6,00
114,3	4	100	4,50	12,10	20,80	26,31	6,00
139,7	5	125	4,85	16,20	29,47	35,45	6,00
165,1	6	150	4,85	19,20	38,16	44,83	6,00

Норма:

DIN EN 10255 - 11/2004

Матеріал:

Сталь 33-2 згідно з DIN 17100

Ізоляція:Мінеральна вата (Плотність = 80 кг/м³).

Товщина ізоляції повинна відповідати вимогам з енергозбереження в 100% (EnEV)

Сталеві труби (безшовні)				Вага			L (max.)*
D			s	пуста	з водою	ізольована	
(мм)	(")	(DN)	(мм)	(kg / м)	(kg / м)	(kg / м)	мм
10,2	1/8	6	1,6	0,34	0,38	0,53	1,25
13,5	1/4	8	1,8	0,52	0,60	0,77	1,50
17,2	3/8	10	1,8	0,68	0,83	1,02	2,25
21,3	1/2	15	2,0	0,96	1,19	1,40	2,75
26,9	3/4	20	2,3	1,40	1,79	2,22	3,00
33,7	1	25	2,6	1,99	2,63	3,12	3,50
42,4	1 1/4	32	2,6	2,55	3,64	4,39	3,75
48,3	1 1/2	40	2,6	2,93	4,39	5,39	4,25
60,3	2	50	2,9	4,11	6,44	8,03	4,75
76,1	2 1/2	65	2,9	5,24	9,12	11,70	5,50
88,9	3	80	3,2	6,76	12,10	15,72	6,00
114,3	4	100	3,6	9,83	18,83	24,25	6,00
139,7	5	125	4,0	13,40	27,02	33,05	6,00
168,3	6	150	4,5	18,20	38,37	43,66	6,00
219,1	8	200	6,3	33,10	67,75	72,95	6,00
273,0	10	250	6,3	41,40	96,11	104,15	6,00
323,9	12	300	7,1	55,50	131,57	141,56	6,00
355,6	14	350	8,0	68,60	160,95	170,74	6,00
406,4	16	400	8,8	86,30	207,05	217,91	6,00
457,0	18	450	10,0	110,00	262,67	274,44	6,00
508,0	20	500	11,0	135,00	323,79	335,87	6,00
610,0	24	600	12,5	184,00	457,26	471,16	6,00

Норма:

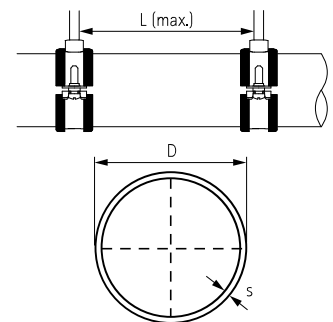
DIN EN 10220 - 03/2003

Матеріал:

Сталь 35

Ізоляція:Мінеральна вата (Плотність = 80 кг/м³).

Товщина ізоляції повинна відповідати вимогам з енергозбереження в 100% (EnEV)



Технічні дані вказані виключно для підбору потрібного кріплення. Walraven намагається публікувати перевірені технічні дані, однак ми не відповідаємо за висловлювання і рішення третіх осіб, наприклад інститутів з нормування та тестування продукції або виробників труб.

* Максимальний крок кріплення згідно з DIN 1988 2 (TRWI). При цьому необхідно враховувати приписи виробника до відповідних типів труб.

Сталеві труби (зварні)				Вага			L (max.)*
D			s	пуста	з водою	ізольована	
(мм)	(")	(DN)	(мм)	(кг / м)	(кг / м)	(кг / м)	мм
10,2	1/8	6	1,6	0,34	0,38	0,53	1,25
13,5	1/4	8	1,8	0,52	0,60	0,77	1,50
17,2	3/8	10	1,8	0,68	0,83	1,02	2,25
21,3	1/2	15	2,0	0,95	1,19	1,40	2,75
26,9	3/4	20	2,0	1,23	1,64	2,07	3,00
33,7	1	25	2,0	1,56	2,25	2,74	3,50
42,4	1 1/4	32	2,3	2,27	3,39	4,17	3,75
48,3	1 1/2	40	2,3	2,61	4,11	5,13	4,25
60,3	2	50	2,3	3,29	5,73	7,38	4,75
76,1	2 1/2	65	2,6	4,71	8,66	11,29	5,50
88,9	3	80	2,9	6,15	11,57	15,17	6,00
114,3	4	100	3,2	8,77	17,91	23,31	6,00
139,7	5	125	3,6	12,10	25,88	31,92	6,00
168,3	6	150	4,0	16,20	36,57	43,16	6,00
219,1	8	200	4,5	23,80	58,78	66,55	6,00
273,0	10	250	5,0	33,00	88,13	96,81	6,00
323,9	12	300	5,6	44,00	121,84	131,49	6,00
355,6	14	350	5,6	48,30	142,06	153,04	6,00
406,4	16	400	6,3	62,20	184,80	196,81	6,00
457,0	18	450	6,3	70,00	226,01	239,27	6,00
508,0	20	500	6,3	77,90	270,56	286,13	6,00

Норма:

DIN EN 10220 - 03/2003

Матеріал:

Сталь 37-2

Ізоляція:Мінеральна вата (Плотність = 80 кг/м³).

Товщина ізоляції повинна відповідати вимогам з енергозбереження в 100% (EnEV)

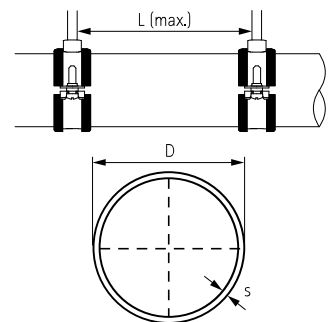
Чавунні труби				Вага			L (max.)*
D			s	пуста	з водою	ізольована	
(мм)	Отклонение (мм)	(DN)	(мм)	(кг/м)	(кг/м)	(кг/м)	м
48		40	3,0	3,10	4,48	-	2,00
58		50	3,5	4,30	6,34	-	2,00
78	+2,0 / -1,0	70	3,5	5,90	9,86	-	2,00
83		75	3,5	6,30	10,83	-	2,00
110		100	3,5	8,40	16,73	-	1,50
135		125	4,0	11,80	24,46	-	1,50
160	+2,0 / -2,0	150	4,0	14,10	32,24	-	1,50
210		200	5,0	23,10	54,50	-	1,50
274	+2,5 / -2,5	250	5,5	33,30	87,60	-	1,50
326		300	6,0	43,20	120,60	-	1,50
429	+2,0 / -3,0	400	8,1	77,65	211,49	-	1,50
532	+2,0 / -3,5	500	9,0	107,21	314,71	-	1,50
635	+2,0 / -4,0	600	9,9	140,95	438,20	-	1,50

Норма:

DIN 19522 - 01/2000

Матеріал:

чавун згідно з ISO 185 (EN 587)



Технічні дані вказані виключно для підбору потрібного кріплення. Walraven намагається публікувати перевірені технічні дані, однак ми не відповідаємо за висловлювання і рішення третіх осіб, наприклад інститутів з нормування та тестування продукції або виробників труб.

* Максимальний крок кріплення згідно з DIN 1988 2 (TRWI). При цьому необхідно враховувати приписи виробника до відповідних типів труб.

Мідні труби				Вага			L (max.)*
D			s	пуста	з водою	ізольована	
(мм)	(")	(DN)	(мм)	(kg / м)	(kg / м)	(kg / м)	мм
10,0	-	-	1,0	0,25	0,30	0,45	1,00
12,0	-	10	1,0	0,31	0,39	0,55	1,25
15,0	-	-	1,0	0,39	0,52	0,70	1,25
18,0	-	15	1,0	0,48	0,68	0,87	1,50
22,0	-	20	1,0	0,59	0,90	1,11	2,00
28,0	-	25	1,5	1,11	1,60	2,05	2,25
35,0	-	32	1,5	1,41	2,21	2,70	2,75
42,0	-	40	1,5	1,70	2,89	3,69	3,00
54,0	-	50	2,0	2,91	4,87	6,19	3,50
64,0	-	-	2,0	3,47	6,29	8,19	4,00
76,1	-	65	2,0	4,14	8,22	10,93	4,25
88,9	-	80	2,0	4,86	10,52	14,26	4,75
108,0	-	-	2,5	7,37	15,70	20,98	5,00
133,0	-	-	3,0	10,90	23,57	29,50	5,00
159,0	-	-	3,0	13,09	31,46	38,06	5,00
219,0	-	-	3,0	18,12	53,73	61,87	5,00
267,0	-	-	3,0	22,10	75,60	-	5,00

Норма:

EN 1057 – 05/1996 (ex. DIN 1786)

Матеріал:

Мідь згідно з EN 1412

Ізоляція:Мінеральна вата (Плотність = 80 кг/м³).

Товщина ізоляції повинна відповідати вимогам з енергозбереження в 100% (EnEV)

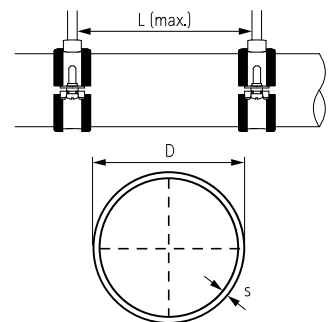
PE-труби				Вага			L (max.)*
D			s	пуста	з водою	ізольована	
(мм)	(")	(DN)	(мм)	(kg / м)	(kg / м)	(kg / м)	мм
50	-	-	1,8	0,29	1,98	-	1,05
63	-	-	2,0	0,40	3,13	-	1,20
75	-	-	2,3	0,55	4,44	-	1,30
90	-	-	2,8	0,79	6,38	-	1,45
110	-	-	3,4	1,17	9,53	-	1,60
125	-	-	3,9	1,51	12,29	-	1,70
140	-	-	4,3	1,88	15,43	-	1,80
160	-	-	4,9	2,42	19,13	-	1,90
180	-	-	5,5	3,07	25,49	-	2,00
200	-	-	6,2	3,84	31,47	-	2,00
225	-	-	6,9	4,77	39,79	-	2,25
250	-	-	7,7	5,92	49,12	-	2,50
280	-	-	8,6	7,40	61,64	-	2,80
315	-	-	9,7	9,37	77,96	-	3,15

Норма:

DIN 8074 – 08/1999

Серія: 16**SDR:** 33**Матеріал:**

HD PE



Технічні дані вказані виключно для підбору потрібного кріплення. Walraven намагається публікувати перевірені технічні дані, однак ми не відповідаємо за висловлювання і рішення третіх осіб, наприклад інститутів з нормування та тестування продукції або виробників труб.

* Максимальний крок кріплення згідно з DIN 1988 2 (TRWI). При цьому необхідно враховувати приписи виробника до відповідних типів труб.

PE-труби				Вага			L (max.)*
D			s	пуста	з водою	ізольована	
(мм)	(")	(DN)	(мм)	(kg / м)	(kg / м)	(kg / м)	мм
40	-	-	1,8	0,23	1,27	-	0,95
50	-	-	2,0	0,31	1,98	-	1,05
63	-	-	2,5	0,49	3,13	-	1,20
75	-	-	2,9	0,68	4,43	-	1,30
90	-	-	3,5	0,98	6,39	-	1,45
110	-	-	4,2	1,43	9,53	-	1,60
125	-	-	4,8	1,84	12,29	-	1,70
140	-	-	5,4	2,32	15,42	-	1,80
160	-	-	6,2	3,04	20,14	-	1,90
180	-	-	6,9	3,79	25,47	-	2,00
200	-	-	7,7	4,69	31,44	-	2,00
225	-	-	8,6	5,89	39,79	-	2,25
250	-	-	9,6	7,30	49,12	-	2,50
280	-	-	10,7	9,10	61,60	-	2,80
315	-	-	12,1	11,60	77,98	-	3,00

Норма:

DIN 8074 - 08/1999

Серія:

12,5

SDR:

26

Матеріал:

HD PE

PVC-труби				Вага			L (max.)*
D			s	пуста	з водою	ізольована	
(мм)	(")	(DN)	(мм)	(kg / м)	(kg / м)	(kg / м)	мм
40	-	-	1,8	0,33	1,37	-	0,90
50	-	-	1,8	0,42	2,11	-	1,10
63	-	-	1,9	0,56	3,31	-	1,20
75	-	-	2,2	0,78	4,69	-	1,35
90	-	-	2,7	1,13	6,75	-	1,50
110	-	-	3,2	1,64	10,07	-	1,70
125	-	-	3,7	2,13	12,99	-	1,80
140	-	-	4,1	2,65	16,29	-	1,95
160	-	-	4,7	3,44	21,24	-	2,10
180	-	-	5,3	4,37	26,90	-	2,20
200	-	-	5,9	5,37	33,17	-	2,30
225	-	-	6,6	6,76	41,97	-	2,40
250	-	-	7,3	8,31	51,81	-	2,50
280	-	-	8,2	10,40	64,95	-	2,80
315	-	-	9,2	13,20	82,26	-	3,00

Норма:

DIN 8062 - 11/1988

Серія:

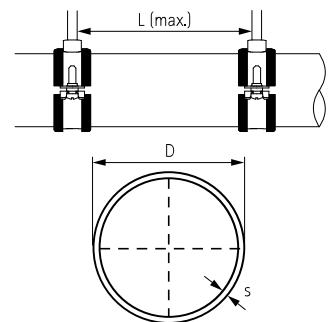
3

SDR:

34,3

Матеріал:

PVC-U (без пластифікатора)



Технічні дані вказані виключно для підбору потрібного кріплення. Walraven намагається публікувати перевірені технічні дані, однак ми не відповідаємо за висловлювання і рішення третіх осіб, наприклад інститутів з нормування та тестування продукції або виробників труб.

* Максимальний крок кріплення згідно з DIN 1988 2 (TRWI). При цьому необхідно враховувати приписи виробника до відповідних типів труб.

PVC-труба				Вага			L
D			s	пуста	з водою	ізольована	(max.)*
(мм)	(")	(DN)	(мм)	(kg / м)	(kg / м)	(kg / м)	мм
25	-	-	1,5	0,17	0,55	-	0,65
32	-	-	1,8	0,26	0,90	-	0,70
40	-	-	1,9	0,35	1,38	-	0,90
50	-	-	2,4	0,55	2,16	-	1,10
63	-	-	3,0	0,85	3,40	-	1,20
75	-	-	3,6	1,22	4,83	-	1,35
90	-	-	4,3	1,75	6,95	-	1,50
110	-	-	5,3	2,61	10,37	-	1,70
125	-	-	6,0	3,34	13,36	-	1,80
140	-	-	6,7	4,18	16,76	-	1,95
160	-	-	7,7	5,47	21,88	-	2,10
180	-	-	8,6	6,88	27,69	-	2,20
200	-	-	9,6	8,51	34,17	-	2,30
225	-	-	10,8	10,80	43,28	-	2,40
250	-	-	11,9	13,20	53,37	-	2,50
280	-	-	13,4	16,60	66,93	-	2,80
315	-	-	15,0	20,90	84,66	-	3,00

Норма:

DIN 8062 - 11/1988

Серія:

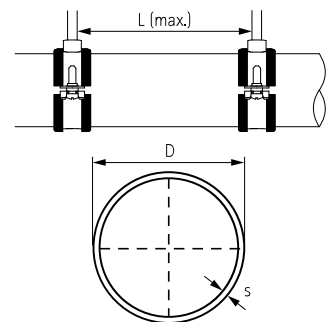
4

SDR:

21

Матеріал:

PVC-U (без пластифікатора)



Технічні дані вказані виключно для підбору потрібного кріплення. Walraven намагається публікувати перевірені технічні дані, однак ми не відповідаємо за висловлювання і рішення третіх осіб, наприклад інститутів з нормування та тестування продукції або виробників труб.

* Максимальний крок кріплення згідно з DIN 1988 2 (TRWI). При цьому необхідно враховувати приписи виробника до відповідних типів труб.