

# Datasheet

## Buisafmetingen en -gewichten

- Stalen buis
- Gietijzeren buis
- Koperen buis
- PE-buis
- PVC-buis

Stalen draadbuis				Gewicht			L (max.)*
D			s	leeg	gevuld	geïsoleerd	
(mm)	( " )	(DN)	(mm)	(kg / m)	(kg / m)	(kg / m)	m
10,2	1/8	6	2,00	0,41	0,44	0,59	1,25
13,5	1/4	8	2,35	0,65	0,71	0,88	1,50
17,2	3/8	10	2,35	0,85	0,97	1,17	2,25
21,3	1/2	15	2,65	1,22	1,42	1,63	2,75
26,9	3/4	20	2,65	1,58	1,95	2,20	3,00
33,7	1	25	3,25	2,44	3,02	3,51	3,50
42,4	1 1/4	32	3,25	3,14	4,15	4,86	3,75
48,3	1 1/2	40	3,25	3,61	4,98	5,94	4,25
60,3	2	50	3,65	5,10	7,31	8,83	4,75
76,1	2 1/2	65	3,65	6,51	10,23	12,77	5,50
88,9	3	80	4,05	8,47	13,59	17,08	6,00
114,3	4	100	4,50	12,10	20,80	26,31	6,00
139,7	5	125	4,85	16,20	29,47	35,45	6,00
165,1	6	150	4,85	19,20	38,16	44,83	6,00

**Norm:**

DIN EN 10255 - 11/2004

**Materiaal:**

Staal 33-2 volgens DIN 17100

**Isolatie:**minerale wol (dichtheid = 80 kg/m<sup>3</sup>)

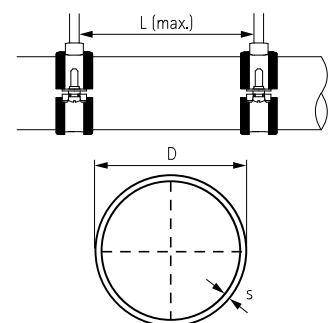
Stalen buis (naadloos)				Gewicht			L (max.)*
D			s	leeg	gevuld	geïsoleerd	
(mm)	( " )	(DN)	(mm)	(kg / m)	(kg / m)	(kg / m)	m
10,2	1/8	6	1,6	0,34	0,38	0,53	1,25
13,5	1/4	8	1,8	0,52	0,60	0,77	1,50
17,2	3/8	10	1,8	0,68	0,83	1,02	2,25
21,3	1/2	15	2,0	0,96	1,19	1,40	2,75
26,9	3/4	20	2,3	1,40	1,79	2,22	3,00
33,7	1	25	2,6	1,99	2,63	3,12	3,50
42,4	1 1/4	32	2,6	2,55	3,64	4,39	3,75
48,3	1 1/2	40	2,6	2,93	4,39	5,39	4,25
60,3	2	50	2,9	4,11	6,44	8,03	4,75
76,1	2 1/2	65	2,9	5,24	9,12	11,70	5,50
88,9	3	80	3,2	6,76	12,10	15,72	6,00
114,3	4	100	3,6	9,83	18,83	24,25	6,00
139,7	5	125	4,0	13,40	27,02	33,05	6,00
168,3	6	150	4,5	18,20	38,37	43,66	6,00
219,1	8	200	6,3	33,10	67,75	72,95	6,00
273,0	10	250	6,3	41,40	96,11	104,15	6,00
323,9	12	300	7,1	55,50	131,57	141,56	6,00
355,6	14	350	8,0	68,60	160,95	170,74	6,00
406,4	16	400	8,8	86,30	207,05	217,91	6,00
457,0	18	450	10,0	110,00	262,67	274,44	6,00
508,0	20	500	11,0	135,00	323,79	335,87	6,00
610,0	24	600	12,5	184,00	457,26	471,16	6,00

**Norm:**

DIN EN 10220 - 03/2003

**Materiaal:**

Staal 37

**Isolatie:**minerale wol (dichtheid = 80 kg/m<sup>3</sup>)

Deze datasheet is bestemd als hulpmiddel bij het kiezen van de juiste bevestigingsmaterialen. Ondanks dat Walraven al het mogelijke in het werk stelt om de correctheid van vermelde gegevens veilig te stellen, kunnen wij niet verantwoordelijk gehouden worden voor informatie die verstrekt is door derden, zoals normeringsinstanties en buisfabrikanten.

\* Maximaal aanbevolen bevestigingsafstand volgens DIN 1988-2 (TRWI). De exacte afstand is afhankelijk van het buistype en -fabrikaat.

Stalen vlambuis				Gewicht			L (max.)*
D			s	leeg	gevuld	geïsoleerd	
(mm)	( " )	(DN)	(mm)	(kg / m)	(kg / m)	(kg / m)	m
10,2	1/8	6	1,6	0,34	0,38	0,53	1,25
13,5	1/4	8	1,8	0,52	0,60	0,77	1,50
17,2	3/8	10	1,8	0,68	0,83	1,02	2,25
21,3	1/2	15	2,0	0,95	1,19	1,40	2,75
26,9	3/4	20	2,0	1,23	1,64	2,07	3,00
33,7	1	25	2,0	1,56	2,25	2,74	3,50
42,4	1 1/4	32	2,3	2,27	3,39	4,17	3,75
48,3	1 1/2	40	2,3	2,61	4,11	5,13	4,25
60,3	2	50	2,3	3,29	5,73	7,38	4,75
76,1	2 1/2	65	2,6	4,71	8,66	11,29	5,50
88,9	3	80	2,9	6,15	11,57	15,17	6,00
114,3	4	100	3,2	8,77	17,91	23,31	6,00
139,7	5	125	3,6	12,10	25,88	31,92	6,00
168,3	6	150	4,0	16,20	36,57	43,16	6,00
219,1	8	200	4,5	23,80	58,78	66,55	6,00
273,0	10	250	5,0	33,00	88,13	96,81	6,00
323,9	12	300	5,6	44,00	121,84	131,49	6,00
355,6	14	350	5,6	48,30	142,06	153,04	6,00
406,4	16	400	6,3	62,20	184,80	196,81	6,00
457,0	18	450	6,3	70,00	226,01	239,27	6,00
508,0	20	500	6,3	77,90	270,56	286,13	6,00

**Norm:**

DIN EN 10220 - 03/2003

**Materiaal:**

Staal 37-2

**Isolatie:**minerale wol (dichtheid = 80 kg/m<sup>3</sup>)

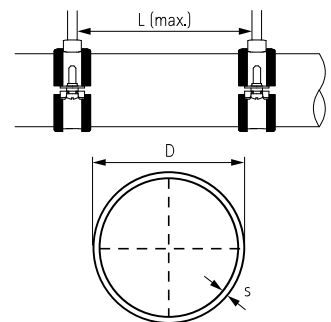
Gietijzeren buis (SML-mofloos)				Gewicht			L (max.)*
D			s	leeg	gevuld	geïsoleerd	
(mm)	Tol. (mm)	(DN)	(mm)	(kg / m)	(kg / m)	(kg / m)	m
48		40	3,0	3,10	4,48	-	2,00
58		50	3,5	4,30	6,34	-	2,00
78	+2,0 / -1,0	70	3,5	5,90	9,86	-	2,00
83		75	3,5	6,30	10,83	-	2,00
110		100	3,5	8,40	16,73	-	1,50
135		125	4,0	11,80	24,46	-	1,50
160	+2,0 / -2,0	150	4,0	14,10	32,24	-	1,50
210		200	5,0	23,10	54,50	-	1,50
274	+2,5 / -2,5	250	5,5	33,30	87,60	-	1,50
326		300	6,0	43,20	120,60	-	1,50
429	+2,0 / -3,0	400	8,1	77,65	211,49	-	1,50
532	+2,0 / -3,5	500	9,0	107,21	314,71	-	1,50
635	+2,0 / -4,0	600	9,9	140,95	438,20	-	1,50

**Norm:**

DIN 19522 - 01/2000

**Materiaal:**

Gietijzer volgens ISO 185 (EN 587)



Deze datasheet is bestemd als hulpmiddel bij het kiezen van de juiste bevestigingsmaterialen. Ondanks dat Walraven al het mogelijke in het werk stelt om de correctheid van vermelde gegevens veilig te stellen, kunnen wij niet verantwoordelijk gehouden worden voor informatie die verstrekt is door derden, zoals normeringsinstanties en buisfabrikanten.

\* Maximaal aanbevolen bevestigingsafstand volgens DIN 1988-2 (TRWI). De exacte afstand is afhankelijk van het buistype en -fabrikaat.

Koperen buis				Gewicht			L (max.)*
D			s (mm)	leeg (kg / m)	gevuld (kg / m)	geïsoleerd (kg / m)	
(mm)	( " )	(DN)					(mm)
10,0	-	-	1,0	0,25	0,30	0,45	1,00
12,0	-	10	1,0	0,31	0,39	0,55	1,25
15,0	-	-	1,0	0,39	0,52	0,70	1,25
18,0	-	15	1,0	0,48	0,68	0,87	1,50
22,0	-	20	1,0	0,59	0,90	1,11	2,00
28,0	-	25	1,5	1,11	1,60	2,05	2,25
35,0	-	32	1,5	1,41	2,21	2,70	2,75
42,0	-	40	1,5	1,70	2,89	3,69	3,00
54,0	-	50	2,0	2,91	4,87	6,19	3,50
64,0	-	-	2,0	3,47	6,29	8,19	4,00
76,1	-	65	2,0	4,14	8,22	10,93	4,25
88,9	-	80	2,0	4,86	10,52	14,26	4,75
108,0	-	-	2,5	7,37	15,70	20,98	5,00
133,0	-	-	3,0	10,90	23,57	29,50	5,00
159,0	-	-	3,0	13,09	31,46	38,06	5,00
219,0	-	-	3,0	18,12	53,73	61,87	5,00
267,0	-	-	3,0	22,10	75,60	-	5,00

**Norm:**

EN 1057 - 05/1996 (ex. DIN 1786)

**Materiaal:**

Koper volgens EN 1412

**Isolatie:**minerale wol (dichtheid = 80 kg/m<sup>3</sup>)

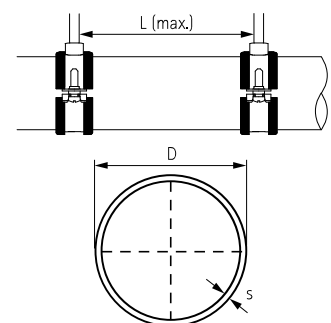
PE-buis				Gewicht			L (max.)*
D			s (mm)	leeg (kg / m)	gevuld (kg / m)	geïsoleerd (kg / m)	
(mm)	( " )	(DN)					(mm)
50	-	-	1,8	0,29	1,98	-	1,05
63	-	-	2,0	0,40	3,13	-	1,20
75	-	-	2,3	0,55	4,44	-	1,30
90	-	-	2,8	0,79	6,38	-	1,45
110	-	-	3,4	1,17	9,53	-	1,60
125	-	-	3,9	1,51	12,29	-	1,70
140	-	-	4,3	1,88	15,43	-	1,80
160	-	-	4,9	2,42	19,13	-	1,90
180	-	-	5,5	3,07	25,49	-	2,00
200	-	-	6,2	3,84	31,47	-	2,00
225	-	-	6,9	4,77	39,79	-	2,25
250	-	-	7,7	5,92	49,12	-	2,50
280	-	-	8,6	7,40	61,64	-	2,80
315	-	-	9,7	9,37	77,96	-	3,15

**Norm:**

DIN 8074 - 08/1999

**Serie:** 16**SDR:** 33**Materiaal:**

HD PE



Deze datasheet is bestemd als hulpmiddel bij het kiezen van de juiste bevestigingsmaterialen. Ondanks dat Walraven al het mogelijke in het werk stelt om de correctheid van vermelde gegevens veilig te stellen, kunnen wij niet verantwoordelijk gehouden worden voor informatie die verstrekt is door derden, zoals normeringsinstanties en buisfabrikanten.

\* Maximaal aanbevolen bevestigingsafstand volgens DIN 1988-2 (TRWI). De exacte afstand is afhankelijk van het buistype en -fabrikaat.

PE-buis				Gewicht			L (max.)*
D			s	leeg	gevuld	geïsoleerd	
(mm)	( " )	(DN)	(mm)	(kg / m)	(kg / m)	(kg / m)	m
40	-	-	1,8	0,23	1,27	-	0,95
50	-	-	2,0	0,31	1,98	-	1,05
63	-	-	2,5	0,49	3,13	-	1,20
75	-	-	2,9	0,68	4,43	-	1,30
90	-	-	3,5	0,98	6,39	-	1,45
110	-	-	4,2	1,43	9,53	-	1,60
125	-	-	4,8	1,84	12,29	-	1,70
140	-	-	5,4	2,32	15,42	-	1,80
160	-	-	6,2	3,04	20,14	-	1,90
180	-	-	6,9	3,79	25,47	-	2,00
200	-	-	7,7	4,69	31,44	-	2,00
225	-	-	8,6	5,89	39,79	-	2,25
250	-	-	9,6	7,30	49,12	-	2,50
280	-	-	10,7	9,10	61,60	-	2,80
315	-	-	12,1	11,60	77,98	-	3,00

**Norm:**

DIN 8074 - 08/1999

**Serie:**

12,5

**SDR:**

26

**Materiaal:**

HD PE

PVC-buis				Gewicht			L (max.)*
D			s	leeg	gevuld	geïsoleerd	
(mm)	( " )	(DN)	(mm)	(kg / m)	(kg / m)	(kg / m)	m
40	-	-	1,8	0,33	1,37	-	0,90
50	-	-	1,8	0,42	2,11	-	1,10
63	-	-	1,9	0,56	3,31	-	1,20
75	-	-	2,2	0,78	4,69	-	1,35
90	-	-	2,7	1,13	6,75	-	1,50
110	-	-	3,2	1,64	10,07	-	1,70
125	-	-	3,7	2,13	12,99	-	1,80
140	-	-	4,1	2,65	16,29	-	1,95
160	-	-	4,7	3,44	21,24	-	2,10
180	-	-	5,3	4,37	26,90	-	2,20
200	-	-	5,9	5,37	33,17	-	2,30
225	-	-	6,6	6,76	41,97	-	2,40
250	-	-	7,3	8,31	51,81	-	2,50
280	-	-	8,2	10,40	64,95	-	2,80
315	-	-	9,2	13,20	82,26	-	3,00

**Norm:**

DIN 8062 - 11/1988

**Serie:**

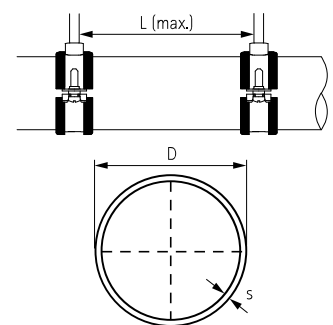
3

**SDR:**

34,3

**Materiaal:**

PVC-U (niet-geplastificeerd)



Deze datasheet is bestemd als hulpmiddel bij het kiezen van de juiste bevestigingsmaterialen. Ondanks dat Walraven al het mogelijke in het werk stelt om de correctheid van vermelde gegevens veilig te stellen, kunnen wij niet verantwoordelijk gehouden worden voor informatie die verstrekt is door derden, zoals normeringsinstanties en buisfabrikanten.

\* Maximaal aanbevolen bevestigingsafstand volgens DIN 1988-2 (TRWI). De exacte afstand is afhankelijk van het buistype en -fabrikaat.

PVC-buis				Gewicht			L
D			s	leeg	gevuld	geïsoleerd	(max.)*
(mm)	( " )	(DN)	(mm)	(kg / m)	(kg / m)	(kg / m)	m
25	-	-	1,5	0,17	0,55	-	0,65
32	-	-	1,8	0,26	0,90	-	0,70
40	-	-	1,9	0,35	1,38	-	0,90
50	-	-	2,4	0,55	2,16	-	1,10
63	-	-	3,0	0,85	3,40	-	1,20
75	-	-	3,6	1,22	4,83	-	1,35
90	-	-	4,3	1,75	6,95	-	1,50
110	-	-	5,3	2,61	10,37	-	1,70
125	-	-	6,0	3,34	13,36	-	1,80
140	-	-	6,7	4,18	16,76	-	1,95
160	-	-	7,7	5,47	21,88	-	2,10
180	-	-	8,6	6,88	27,69	-	2,20
200	-	-	9,6	8,51	34,17	-	2,30
225	-	-	10,8	10,80	43,28	-	2,40
250	-	-	11,9	13,20	53,37	-	2,50
280	-	-	13,4	16,60	66,93	-	2,80
315	-	-	15,0	20,90	84,66	-	3,00

**Norm:**

DIN 8062 - 11/1988

**Serie:**

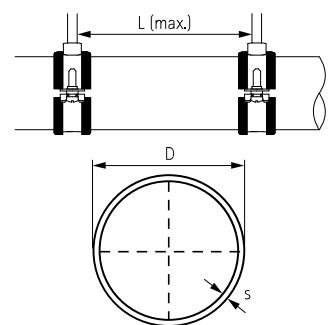
4

**SDR:**

21

**Materiaal:**

PVC-U (niet-geplastificeerd)



Deze datasheet is bestemd als hulpmiddel bij het kiezen van de juiste bevestigingsmaterialen. Ondanks dat Walraven al het mogelijke in het werk stelt om de correctheid van vermelde gegevens veilig te stellen, kunnen wij niet verantwoordelijk gehouden worden voor informatie die verstrekt is door derden, zoals normeringsinstanties en buisfabrikanten.

\* Maximaal aanbevolen bevestigingsafstand volgens DIN 1988-2 (TRWI). De exacte afstand is afhankelijk van het buistype en -fabrikaat.