

Adatlap

Csőméretek és súlyok

- Acélcső
- Öntvény cső
- Rézcső
- Polietilén cső
- PVC-cső

Menetes acélcső				Súly			L (max.)*
D			s	üres	feltöltött	szigetelt	
(mm)	(")	(DN)	(mm)	(kg / m)	(kg / m)	(kg / m)	m
10,2	1/8	6	2,00	0,41	0,44	0,59	1,25
13,5	1/4	8	2,35	0,65	0,71	0,88	1,50
17,2	3/8	10	2,35	0,85	0,97	1,17	2,25
21,3	1/2	15	2,65	1,22	1,42	1,63	2,75
26,9	3/4	20	2,65	1,58	1,95	2,20	3,00
33,7	1	25	3,25	2,44	3,02	3,51	3,50
42,4	1 1/4	32	3,25	3,14	4,15	4,86	3,75
48,3	1 1/2	40	3,25	3,61	4,98	5,94	4,25
60,3	2	50	3,65	5,10	7,31	8,83	4,75
76,1	2 1/2	65	3,65	6,51	10,23	12,77	5,50
88,9	3	80	4,05	8,47	13,59	17,08	6,00
114,3	4	100	4,50	12,10	20,80	26,31	6,00
139,7	5	125	4,85	16,20	29,47	35,45	6,00
165,1	6	150	4,85	19,20	38,16	44,83	6,00

Szabvány:

DIN EN 10255 - 11/2004

Alapanyag:

Acél 33-2, DIN 17100 szabvány szerint

Szigetelés:ásványgyapot (sűrűség = 80 kg/m³)

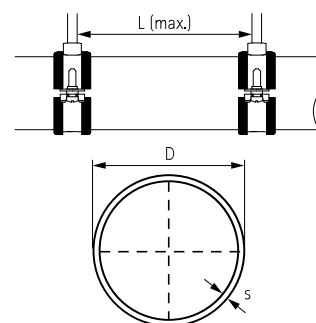
Acélcső (varrat nélküli)				Súly			L (max.)*
D			s	üres	feltöltött	szigetelt	
(mm)	(")	(DN)	(mm)	(kg / m)	(kg / m)	(kg / m)	m
10,2	1/8	6	1,6	0,34	0,38	0,53	1,25
13,5	1/4	8	1,8	0,52	0,60	0,77	1,50
17,2	3/8	10	1,8	0,68	0,83	1,02	2,25
21,3	1/2	15	2,0	0,96	1,19	1,40	2,75
26,9	3/4	20	2,3	1,40	1,79	2,22	3,00
33,7	1	25	2,6	1,99	2,63	3,12	3,50
42,4	1 1/4	32	2,6	2,55	3,64	4,39	3,75
48,3	1 1/2	40	2,6	2,93	4,39	5,39	4,25
60,3	2	50	2,9	4,11	6,44	8,03	4,75
76,1	2 1/2	65	2,9	5,24	9,12	11,70	5,50
88,9	3	80	3,2	6,76	12,10	15,72	6,00
114,3	4	100	3,6	9,83	18,83	24,25	6,00
139,7	5	125	4,0	13,40	27,02	33,05	6,00
168,3	6	150	4,5	18,20	38,37	43,66	6,00
219,1	8	200	6,3	33,10	67,75	72,95	6,00
273,0	10	250	6,3	41,40	96,11	104,15	6,00
323,9	12	300	7,1	55,50	131,57	141,56	6,00
355,6	14	350	8,0	68,60	160,95	170,74	6,00
406,4	16	400	8,8	86,30	207,05	217,91	6,00
457,0	18	450	10,0	110,00	262,67	274,44	6,00
508,0	20	500	11,0	135,00	323,79	335,87	6,00
610,0	24	600	12,5	184,00	457,26	471,16	6,00

Szabvány:

DIN EN 10220 - 03/2003

Alapanyag:

Acél 37

Szigetelés:ásványgyapot (sűrűség = 80 kg/m³)

Ez az adatlap csak segédeszközként szolgál a megfelelő rögzítő elem kiválasztására. Bár a Walraven minden lehető módon megpróbálja biztosítani az oldalon található adatok helyességét, nem vállalunk felelősséget a 3. fél (pl. szabványügyi intézmények, csőgyárak) által közölt adatokért.

*A javasolt max. rögzítési távolság a DIN 1988-2 (TRWI). szabványnak megfelelően. A pontos távolság a csőtípustól és a gyártótól függ.

Hegesztett acélcső				Súly			L (max.)*
D			s	üres	feltöltött	szigetelt	
(mm)	(")	(DN)	(mm)	(kg / m)	(kg / m)	(kg / m)	m
10,2	1/8	6	1,6	0,34	0,38	0,53	1,25
13,5	1/4	8	1,8	0,52	0,60	0,77	1,50
17,2	3/8	10	1,8	0,68	0,83	1,02	2,25
21,3	1/2	15	2,0	0,95	1,19	1,40	2,75
26,9	3/4	20	2,0	1,23	1,64	2,07	3,00
33,7	1	25	2,0	1,56	2,25	2,74	3,50
42,4	1 1/4	32	2,3	2,27	3,39	4,17	3,75
48,3	1 1/2	40	2,3	2,61	4,11	5,13	4,25
60,3	2	50	2,3	3,29	5,73	7,38	4,75
76,1	2 1/2	65	2,6	4,71	8,66	11,29	5,50
88,9	3	80	2,9	6,15	11,57	15,17	6,00
114,3	4	100	3,2	8,77	17,91	23,31	6,00
139,7	5	125	3,6	12,10	25,88	31,92	6,00
168,3	6	150	4,0	16,20	36,57	43,16	6,00
219,1	8	200	4,5	23,80	58,78	66,55	6,00
273,0	10	250	5,0	33,00	88,13	96,81	6,00
323,9	12	300	5,6	44,00	121,84	131,49	6,00
355,6	14	350	5,6	48,30	142,06	153,04	6,00
406,4	16	400	6,3	62,20	184,80	196,81	6,00
457,0	18	450	6,3	70,00	226,01	239,27	6,00
508,0	20	500	6,3	77,90	270,56	286,13	6,00

Szabvány:

DIN EN 10220 - 03/2003

Alapanyag:

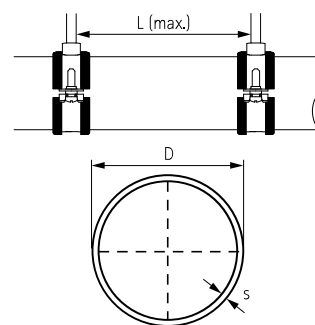
Acél 37-2

Szigetelés:ásványgyapot (sűrűség = 80 kg/m³)

Öntvény cső				Súly			L (max.)*
D			s	üres	feltöltött	szigetelt	
(mm)	Tol. (mm)	(DN)	(mm)	(kg / m)	(kg / m)	(kg / m)	m
48		40	3,0	3,10	4,48	-	2,00
58		50	3,5	4,30	6,34	-	2,00
78	+2,0 / -1,0	70	3,5	5,90	9,86	-	2,00
83		75	3,5	6,30	10,83	-	2,00
110		100	3,5	8,40	16,73	-	1,50
135		125	4,0	11,80	24,46	-	1,50
160	+2,0 / -2,0	150	4,0	14,10	32,24	-	1,50
210		200	5,0	23,10	54,50	-	1,50
274	+2,5 / -2,5	250	5,5	33,30	87,60	-	1,50
326		300	6,0	43,20	120,60	-	1,50
429	+2,0 / -3,0	400	8,1	77,65	211,49	-	1,50
532	+2,0 / -3,5	500	9,0	107,21	314,71	-	1,50
635	+2,0 / -4,0	600	9,9	140,95	438,20	-	1,50

Szabvány:

DIN 19522 - 01/2000

Alapanyag:Öntöttvas az ISO 185 (EN587)
szabványnak megfelelően

Ez az adatlap csak segédeszközként szolgál a megfelelő rögzítő elem kiválasztására. Bár a Walraven minden lehető módon megpróbálja biztosítani az oldalon található adatok helyességét, nem vállalunk felelősséget a 3. fél (pl. szabványügyi intézmények, csőgyárak) által közölt adatokért.

*A javasolt max. rögzítési távolság a DIN 1988-2 (TRWI). szabványnak megfelelően. A pontos távolság a csőtípustól és a gyártótól függ.

Rézcső				Súly			L (max.)*
D			s	üres	feltöltött	szigetelt	
(mm)	(")	(DN)	(mm)	(kg / m)	(kg / m)	(kg / m)	m
10,0	-	-	1,0	0,25	0,30	0,45	1,00
12,0	-	10	1,0	0,31	0,39	0,55	1,25
15,0	-	-	1,0	0,39	0,52	0,70	1,25
18,0	-	15	1,0	0,48	0,68	0,87	1,50
22,0	-	20	1,0	0,59	0,90	1,11	2,00
28,0	-	25	1,5	1,11	1,60	2,05	2,25
35,0	-	32	1,5	1,41	2,21	2,70	2,75
42,0	-	40	1,5	1,70	2,89	3,69	3,00
54,0	-	50	2,0	2,91	4,87	6,19	3,50
64,0	-	-	2,0	3,47	6,29	8,19	4,00
76,1	-	65	2,0	4,14	8,22	10,93	4,25
88,9	-	80	2,0	4,86	10,52	14,26	4,75
108,0	-	-	2,5	7,37	15,70	20,98	5,00
133,0	-	-	3,0	10,90	23,57	29,50	5,00
159,0	-	-	3,0	13,09	31,46	38,06	5,00
219,0	-	-	3,0	18,12	53,73	61,87	5,00
267,0	-	-	3,0	22,10	75,60	-	5,00

Szabvány:

EN 1057 - 05/1996 (ex. DIN 1786)

Alapanyag:

Réz az EN 1412 szabványnak megfelelően

Szigetelés:ásványgyapot (sűrűség = 80 kg/m³)

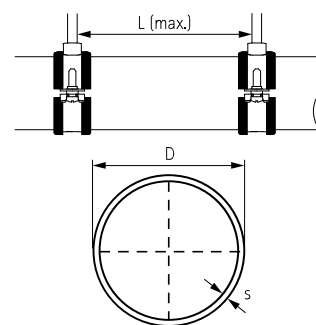
PE cső				Súly			L (max.)*
D			s	üres	feltöltött	szigetelt	
(mm)	(")	(DN)	(mm)	(kg / m)	(kg / m)	(kg / m)	m
50	-	-	1,8	0,29	1,98	-	1,05
63	-	-	2,0	0,40	3,13	-	1,20
75	-	-	2,3	0,55	4,44	-	1,30
90	-	-	2,8	0,79	6,38	-	1,45
110	-	-	3,4	1,17	9,53	-	1,60
125	-	-	3,9	1,51	12,29	-	1,70
140	-	-	4,3	1,88	15,43	-	1,80
160	-	-	4,9	2,42	19,13	-	1,90
180	-	-	5,5	3,07	25,49	-	2,00
200	-	-	6,2	3,84	31,47	-	2,00
225	-	-	6,9	4,77	39,79	-	2,25
250	-	-	7,7	5,92	49,12	-	2,50
280	-	-	8,6	7,40	61,64	-	2,80
315	-	-	9,7	9,37	77,96	-	3,15

Szabvány:

DIN 8074 - 08/1999

Sorozat: 16**SDR:** 33**Alapanyag:**

HD PE (nagy sűrűségű polietilén)



Ez az adatlap csak segédeszközként szolgál a megfelelő rögzítő elem kiválasztására. Bár a Walraven minden lehető módon megpróbálja biztosítani az oldalon található adatok helyességét, nem vállalunk felelősséget a 3. fél (pl. szabványügyi intézmények, csőgyárak) által közölt adatokért.

*A javasolt max. rögzítési távolság a DIN 1988-2 (TRWI) szabványnak megfelelően. A pontos távolság a csőtípustól és a gyártótól függ.

PE cső				Súly			L (max.)*
D			s	üres	feltöltött	szigetelt	
(mm)	(")	(DN)	(mm)	(kg / m)	(kg / m)	(kg / m)	m
40	-	-	1,8	0,23	1,27	-	0,95
50	-	-	2,0	0,31	1,98	-	1,05
63	-	-	2,5	0,49	3,13	-	1,20
75	-	-	2,9	0,68	4,43	-	1,30
90	-	-	3,5	0,98	6,39	-	1,45
110	-	-	4,2	1,43	9,53	-	1,60
125	-	-	4,8	1,84	12,29	-	1,70
140	-	-	5,4	2,32	15,42	-	1,80
160	-	-	6,2	3,04	20,14	-	1,90
180	-	-	6,9	3,79	25,47	-	2,00
200	-	-	7,7	4,69	31,44	-	2,00
225	-	-	8,6	5,89	39,79	-	2,25
250	-	-	9,6	7,30	49,12	-	2,50
280	-	-	10,7	9,10	61,60	-	2,80
315	-	-	12,1	11,60	77,98	-	3,00

Szabvány:

DIN 8074 - 08/1999

Sorozat:

12,5

SDR:

26

Alapanyag:

HD PE (nagy sűrűségű polietilén)

PVC cső				Súly			L (max.)*
D			s	üres	feltöltött	szigetelt	
(mm)	(")	(DN)	(mm)	(kg / m)	(kg / m)	(kg / m)	m
40	-	-	1,8	0,33	1,37	-	0,90
50	-	-	1,8	0,42	2,11	-	1,10
63	-	-	1,9	0,56	3,31	-	1,20
75	-	-	2,2	0,78	4,69	-	1,35
90	-	-	2,7	1,13	6,75	-	1,50
110	-	-	3,2	1,64	10,07	-	1,70
125	-	-	3,7	2,13	12,99	-	1,80
140	-	-	4,1	2,65	16,29	-	1,95
160	-	-	4,7	3,44	21,24	-	2,10
180	-	-	5,3	4,37	26,90	-	2,20
200	-	-	5,9	5,37	33,17	-	2,30
225	-	-	6,6	6,76	41,97	-	2,40
250	-	-	7,3	8,31	51,81	-	2,50
280	-	-	8,2	10,40	64,95	-	2,80
315	-	-	9,2	13,20	82,26	-	3,00

Szabvány:

DIN 8062 - 11/1988

Sorozat:

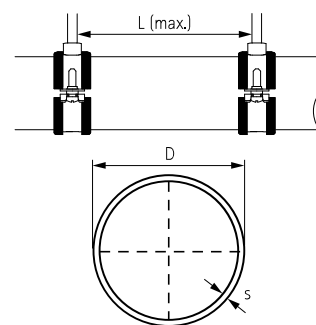
3

SDR:

34,3

Alapanyag:

PVC-U (kemény)



Ez az adatlap csak segédeszközként szolgál a megfelelő rögzítő elem kiválasztására. Bár a Walraven minden lehető módon megpróbálja biztosítani az oldalon található adatok helyességét, nem vállalunk felelősséget a 3. fél (pl. szabványügyi intézmények, csőgyárak) által közölt adatokért.

*A javasolt max. rögzítési távolság a DIN 1988-2 (TRWI) szabványnak megfelelően. A pontos távolság a csőtípustól és a gyártótól függ.

PVC cső				Súly			L
D			s	üres	feltöltött	szigetelt	(max.)*
(mm)	(")	(DN)	(mm)	(kg / m)	(kg / m)	(kg / m)	m
25	-	-	1,5	0,17	0,55	-	0,65
32	-	-	1,8	0,26	0,90	-	0,70
40	-	-	1,9	0,35	1,38	-	0,90
50	-	-	2,4	0,55	2,16	-	1,10
63	-	-	3,0	0,85	3,40	-	1,20
75	-	-	3,6	1,22	4,83	-	1,35
90	-	-	4,3	1,75	6,95	-	1,50
110	-	-	5,3	2,61	10,37	-	1,70
125	-	-	6,0	3,34	13,36	-	1,80
140	-	-	6,7	4,18	16,76	-	1,95
160	-	-	7,7	5,47	21,88	-	2,10
180	-	-	8,6	6,88	27,69	-	2,20
200	-	-	9,6	8,51	34,17	-	2,30
225	-	-	10,8	10,80	43,28	-	2,40
250	-	-	11,9	13,20	53,37	-	2,50
280	-	-	13,4	16,60	66,93	-	2,80
315	-	-	15,0	20,90	84,66	-	3,00

Szabvány:

DIN 8062 - 11/1988

Sorozat:

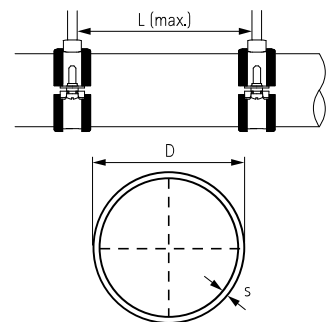
4

SDR:

21

Alapanyag:

PVC-U (kemény)



Ez az adatlap csak segédeszközként szolgál a megfelelő rögzítő elem kiválasztására. Bár a Walraven minden lehető módon megpróbálja biztosítani az oldalon található adatok helyességét, nem vállalunk felelősséget a 3. fél (pl. szabványügyi intézmények, csőgyárak) által közölt adatokért.

*A javasolt max. rögzítési távolság a DIN 1988-2 (TRWI). szabványnak megfelelően. A pontos távolság a csőtípustól és a gyártótól függ.