

Dokumentace

Průměry a váha potrubí

- kovové potrubí
- litinové potrubí
- měděné potrubí
- PE - potrubí
- PVC - potrubí

Ocelová trubka, vhodná pro závit				Váha			L (max.)*
D			s	prázdná	plná	izolované	
(mm)	(")	(DN)	(mm)	(kg / m)	(kg / m)	(kg / m)	m
10,2	1/8	6	2,00	0,41	0,44	0,59	1,25
13,5	1/4	8	2,35	0,65	0,71	0,88	1,50
17,2	3/8	10	2,35	0,85	0,97	1,17	2,25
21,3	1/2	15	2,65	1,22	1,42	1,63	2,75
26,9	3/4	20	2,65	1,58	1,95	2,20	3,00
33,7	1	25	3,25	2,44	3,02	3,51	3,50
42,4	1 1/4	32	3,25	3,14	4,15	4,86	3,75
48,3	1 1/2	40	3,25	3,61	4,98	5,94	4,25
60,3	2	50	3,65	5,10	7,31	8,83	4,75
76,1	2 1/2	65	3,65	6,51	10,23	12,77	5,50
88,9	3	80	4,05	8,47	13,59	17,08	6,00
114,3	4	100	4,50	12,10	20,80	26,31	6,00
139,7	5	125	4,85	16,20	29,47	35,45	6,00
165,1	6	150	4,85	19,20	38,16	44,83	6,00

Norma:

DIN EN 10255 - 11/2004

Materiál:

Ocel 33 - 2 podle DIN 17100

Izolace:minerální vlna (hustota = 80 kg/m³)

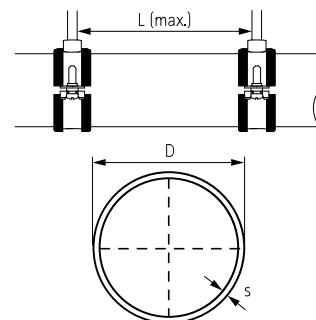
Ocelová trubka (bezešvá)				Váha			L (max.)*
D			s	prázdná	plná	izolované	
(mm)	(")	(DN)	(mm)	(kg / m)	(kg / m)	(kg / m)	m
10,2	1/8	6	1,6	0,34	0,38	0,53	1,25
13,5	1/4	8	1,8	0,52	0,60	0,77	1,50
17,2	3/8	10	1,8	0,68	0,83	1,02	2,25
21,3	1/2	15	2,0	0,96	1,19	1,40	2,75
26,9	3/4	20	2,3	1,40	1,79	2,22	3,00
33,7	1	25	2,6	1,99	2,63	3,12	3,50
42,4	1 1/4	32	2,6	2,55	3,64	4,39	3,75
48,3	1 1/2	40	2,6	2,93	4,39	5,39	4,25
60,3	2	50	2,9	4,11	6,44	8,03	4,75
76,1	2 1/2	65	2,9	5,24	9,12	11,70	5,50
88,9	3	80	3,2	6,76	12,10	15,72	6,00
114,3	4	100	3,6	9,83	18,83	24,25	6,00
139,7	5	125	4,0	13,40	27,02	33,05	6,00
168,3	6	150	4,5	18,20	38,37	43,66	6,00
219,1	8	200	6,3	33,10	67,75	72,95	6,00
273,0	10	250	6,3	41,40	96,11	104,15	6,00
323,9	12	300	7,1	55,50	131,57	141,56	6,00
355,6	14	350	8,0	68,60	160,95	170,74	6,00
406,4	16	400	8,8	86,30	207,05	217,91	6,00
457,0	18	450	10,0	110,00	262,67	274,44	6,00
508,0	20	500	11,0	135,00	323,79	335,87	6,00
610,0	24	600	12,5	184,00	457,26	471,16	6,00

Norma:

DIN EN 10220 - 03/2003

Materiál:

Ocel 37

Izolace:minerální vlna (hustota = 80 kg/m³)

Tento list má být použit pouze jako nástroj pro správný výběr materiálů. Přestože Walraven dělá vše pro to, aby byla zajištěna správnost všech údajů v tomto dokumentu, nemůže nést odpovědnost za informace poskytované třetími stranami, tj. normalizačními instituty a výrobci potrubí.

* Maximální doporučená vzdálenost upevnění dle DIN 1988-2 (TRWI). Přesné vzdálenosti závisí na konkrétním typu potrubí a výrobci!

Ocelová svařovaná trubka				Váha			L (max.)*
D			s	prázdná	plná	izolované	
(mm)	(")	(DN)	(mm)	(kg / m)	(kg / m)	(kg / m)	m
10,2	1/8	6	1,6	0,34	0,38	0,53	1,25
13,5	1/4	8	1,8	0,52	0,60	0,77	1,50
17,2	3/8	10	1,8	0,68	0,83	1,02	2,25
21,3	1/2	15	2,0	0,95	1,19	1,40	2,75
26,9	3/4	20	2,0	1,23	1,64	2,07	3,00
33,7	1	25	2,0	1,56	2,25	2,74	3,50
42,4	1 1/4	32	2,3	2,27	3,39	4,17	3,75
48,3	1 1/2	40	2,3	2,61	4,11	5,13	4,25
60,3	2	50	2,3	3,29	5,73	7,38	4,75
76,1	2 1/2	65	2,6	4,71	8,66	11,29	5,50
88,9	3	80	2,9	6,15	11,57	15,17	6,00
114,3	4	100	3,2	8,77	17,91	23,31	6,00
139,7	5	125	3,6	12,10	25,88	31,92	6,00
168,3	6	150	4,0	16,20	36,57	43,16	6,00
219,1	8	200	4,5	23,80	58,78	66,55	6,00
273,0	10	250	5,0	33,00	88,13	96,81	6,00
323,9	12	300	5,6	44,00	121,84	131,49	6,00
355,6	14	350	5,6	48,30	142,06	153,04	6,00
406,4	16	400	6,3	62,20	184,80	196,81	6,00
457,0	18	450	6,3	70,00	226,01	239,27	6,00
508,0	20	500	6,3	77,90	270,56	286,13	6,00

Norma:

DIN EN 10220 - 03/2003

Materiál:

Ocel 37 - 2

Izolace:minerální vlna (hustota = 80 kg/m³)

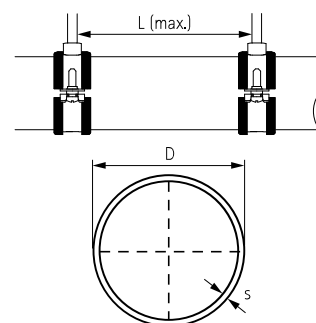
Litinová trubka				Váha			L (max.)*
D			s	prázdná	plná	izolované	
(mm)	Tol. (mm)	(DN)	(mm)	(kg / m)	(kg / m)	(kg / m)	m
48		40	3,0	3,10	4,48	-	2,00
58		50	3,5	4,30	6,34	-	2,00
78	+2,0 / -1,0	70	3,5	5,90	9,86	-	2,00
83		75	3,5	6,30	10,83	-	2,00
110		100	3,5	8,40	16,73	-	1,50
135		125	4,0	11,80	24,46	-	1,50
160	+2,0 / -2,0	150	4,0	14,10	32,24	-	1,50
210		200	5,0	23,10	54,50	-	1,50
274	+2,5 / -2,5	250	5,5	33,30	87,60	-	1,50
326		300	6,0	43,20	120,60	-	1,50
429	+2,0 / -3,0	400	8,1	77,65	211,49	-	1,50
532	+2,0 / -3,5	500	9,0	107,21	314,71	-	1,50
635	+2,0 / -4,0	600	9,9	140,95	438,20	-	1,50

Norma:

DIN 19522 - 01/2000

Materiál:

Litinová trubka podle ISO 185 (EN 587)



Tento list má být použit pouze jako nástroj pro správný výběr materiálů. Přestože Walraven dělá vše pro to, aby byla zajištěna správnost všech údajů v tomto dokumentu, nemůže nést odpovědnost za informace poskytované třetími stranami, tj. normalizačními instituty a výrobci potrubí.

* Maximální doporučená vzdálenost upevnění dle DIN 1988-2 (TRWI). Přesné vzdálenosti závisí na konkrétním typu potrubí a výrobci!

Měděná trubka				Váha			L (max.)*
D			s	prázdná	plná	izolované	
(mm)	(")	(DN)	(mm)	(kg / m)	(kg / m)	(kg / m)	m
10,0	-	-	1,0	0,25	0,30	0,45	1,00
12,0	-	10	1,0	0,31	0,39	0,55	1,25
15,0	-	-	1,0	0,39	0,52	0,70	1,25
18,0	-	15	1,0	0,48	0,68	0,87	1,50
22,0	-	20	1,0	0,59	0,90	1,11	2,00
28,0	-	25	1,5	1,11	1,60	2,05	2,25
35,0	-	32	1,5	1,41	2,21	2,70	2,75
42,0	-	40	1,5	1,70	2,89	3,69	3,00
54,0	-	50	2,0	2,91	4,87	6,19	3,50
64,0	-	-	2,0	3,47	6,29	8,19	4,00
76,1	-	65	2,0	4,14	8,22	10,93	4,25
88,9	-	80	2,0	4,86	10,52	14,26	4,75
108,0	-	-	2,5	7,37	15,70	20,98	5,00
133,0	-	-	3,0	10,90	23,57	29,50	5,00
159,0	-	-	3,0	13,09	31,46	38,06	5,00
219,0	-	-	3,0	18,12	53,73	61,87	5,00
267,0	-	-	3,0	22,10	75,60	-	5,00

Norma:

EN 1057 - 05/1996 (ex. DIN 1786)

Materiál:

Měď podle EN 1412

Izolace:minerální vlna (hustota = 80 kg/m³)

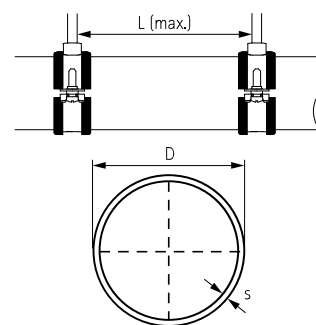
PE trubka				Váha			L (max.)*
D			s	prázdná	plná	izolované	
(mm)	(")	(DN)	(mm)	(kg / m)	(kg / m)	(kg / m)	m
50	-	-	1,8	0,29	1,98	-	1,05
63	-	-	2,0	0,40	3,13	-	1,20
75	-	-	2,3	0,55	4,44	-	1,30
90	-	-	2,8	0,79	6,38	-	1,45
110	-	-	3,4	1,17	9,53	-	1,60
125	-	-	3,9	1,51	12,29	-	1,70
140	-	-	4,3	1,88	15,43	-	1,80
160	-	-	4,9	2,42	19,13	-	1,90
180	-	-	5,5	3,07	25,49	-	2,00
200	-	-	6,2	3,84	31,47	-	2,00
225	-	-	6,9	4,77	39,79	-	2,25
250	-	-	7,7	5,92	49,12	-	2,50
280	-	-	8,6	7,40	61,64	-	2,80
315	-	-	9,7	9,37	77,96	-	3,15

Norma:

DIN 8074 - 08/1999

Serie: 16**SDR:** 33**Materiál:**

HD PE



Tento list má být použit pouze jako nástroj pro správný výběr materiálů. Přestože Walraven dělá vše pro to, aby byla zajištěna správnost všech údajů v tomto dokumentu, nemůže nést odpovědnost za informace poskytované třetími stranami, tj. normalizačními instituty a výrobci potrubí.

* Maximální doporučená vzdálenost upevnění dle DIN 1988-2 (TRWI). Přesné vzdálenosti závisí na konkrétním typu potrubí a výrobci!

PE trubka				Váha			L (max.)*
D			s	prázdná	plná	izolované	
(mm)	(")	(DN)	(mm)	(kg / m)	(kg / m)	(kg / m)	m
40	-	-	1,8	0,23	1,27	-	0,95
50	-	-	2,0	0,31	1,98	-	1,05
63	-	-	2,5	0,49	3,13	-	1,20
75	-	-	2,9	0,68	4,43	-	1,30
90	-	-	3,5	0,98	6,39	-	1,45
110	-	-	4,2	1,43	9,53	-	1,60
125	-	-	4,8	1,84	12,29	-	1,70
140	-	-	5,4	2,32	15,42	-	1,80
160	-	-	6,2	3,04	20,14	-	1,90
180	-	-	6,9	3,79	25,47	-	2,00
200	-	-	7,7	4,69	31,44	-	2,00
225	-	-	8,6	5,89	39,79	-	2,25
250	-	-	9,6	7,30	49,12	-	2,50
280	-	-	10,7	9,10	61,60	-	2,80
315	-	-	12,1	11,60	77,98	-	3,00

Norma:

DIN 8074 - 08/1999

Serie:

12,5

SDR:

26

Materiál:

HD PE

PVC trubka				Váha			L (max.)*
D			s	prázdná	plná	izolované	
(mm)	(")	(DN)	(mm)	(kg / m)	(kg / m)	(kg / m)	m
40	-	-	1,8	0,33	1,37	-	0,90
50	-	-	1,8	0,42	2,11	-	1,10
63	-	-	1,9	0,56	3,31	-	1,20
75	-	-	2,2	0,78	4,69	-	1,35
90	-	-	2,7	1,13	6,75	-	1,50
110	-	-	3,2	1,64	10,07	-	1,70
125	-	-	3,7	2,13	12,99	-	1,80
140	-	-	4,1	2,65	16,29	-	1,95
160	-	-	4,7	3,44	21,24	-	2,10
180	-	-	5,3	4,37	26,90	-	2,20
200	-	-	5,9	5,37	33,17	-	2,30
225	-	-	6,6	6,76	41,97	-	2,40
250	-	-	7,3	8,31	51,81	-	2,50
280	-	-	8,2	10,40	64,95	-	2,80
315	-	-	9,2	13,20	82,26	-	3,00

Norma:

DIN 8062 - 11/1988

Serie:

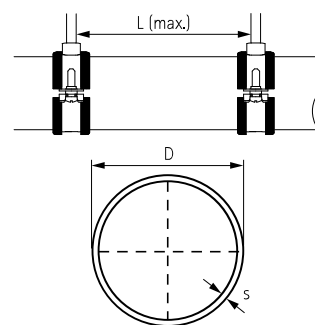
3

SDR:

34,3

Materiál:

PVC-U (neměkčený)



Tento list má být použit pouze jako nástroj pro správný výběr materiálů. Přestože Walraven dělá vše pro to, aby byla zajištěna správnost všech údajů v tomto dokumentu, nemůže nést odpovědnost za informace poskytované třetími stranami, tj. normalizačními instituty a výrobci potrubí.

* Maximální doporučená vzdálenost upevnění dle DIN 1988-2 (TRWI). Přesné vzdálenosti závisí na konkrétním typu potrubí a výrobci!

PVC trubka				Váha			L
D			s	prázdná	plná	izolované	(max.)*
(mm)	(")	(DN)	(mm)	(kg / m)	(kg / m)	(kg / m)	m
25	-	-	1,5	0,17	0,55	-	0,65
32	-	-	1,8	0,26	0,90	-	0,70
40	-	-	1,9	0,35	1,38	-	0,90
50	-	-	2,4	0,55	2,16	-	1,10
63	-	-	3,0	0,85	3,40	-	1,20
75	-	-	3,6	1,22	4,83	-	1,35
90	-	-	4,3	1,75	6,95	-	1,50
110	-	-	5,3	2,61	10,37	-	1,70
125	-	-	6,0	3,34	13,36	-	1,80
140	-	-	6,7	4,18	16,76	-	1,95
160	-	-	7,7	5,47	21,88	-	2,10
180	-	-	8,6	6,88	27,69	-	2,20
200	-	-	9,6	8,51	34,17	-	2,30
225	-	-	10,8	10,80	43,28	-	2,40
250	-	-	11,9	13,20	53,37	-	2,50
280	-	-	13,4	16,60	66,93	-	2,80
315	-	-	15,0	20,90	84,66	-	3,00

Norma:

DIN 8062 - 11/1988

Serie:

4

SDR:

21

Materiál:

PVC-U (neměkčený)

PPR PN10 trubka				Váha			L (max.)*
D			s	prázdná	plná	izolované	(20°C)
(mm)	(")	(DN)	(mm)	(kg / m)	(kg / m)	(kg / m)	cm
20	-	-	2,20	0,121	0,89	-	80
25	-	-	2,30	0,164	1,47	-	85
32	-	-	2,90	0,258	2,41	-	100
40	-	-	3,70	0,413	3,75	-	110
50	-	-	4,60	0,636	5,87	-	125
63	-	-	5,80	1,004	9,30	-	140
75	-	-	6,80	1,401	13,24	-	155
90	-	-	8,20	2,014	19,03	-	165
110	-	-	10,00	3,009	28,46	-	185

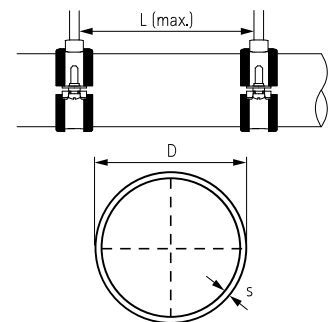
Norma:

EN ISO 15874

Serie: 5**SDR:** 11**Materiál:**

Polypropylen typ 3

Vzdálenost podpor v tabulce je uvedena při teplotě vody 20 stupňů.



Tento list má být použit pouze jako nástroj pro správný výběr materiálů. Přestože Walraven dělá vše pro to, aby byla zajištěna správnost všech údajů v tomto dokumentu, nemůže nést odpovědnost za informace poskytované třetími stranami, tj. normalizačními instituty a výrobci potrubí.

* Maximální doporučená vzdálenost upevnění dle DIN 1988-2 (TRWI). Přesné vzdálenosti závisí na konkrétním typu potrubí a výrobci!

PPR PN16 trubka				Váha			L (max.)* (60°C)
D			s	prázdná	plná	izolované	
(mm)	(")	(DN)	(mm)	(kg / m)	(kg / m)	(kg / m)	cm
16	-	-	2,20	0,094	0,52	-	70
20	-	-	2,80	0,145	0,80	-	70
25	-	-	3,50	0,227	1,24	-	80
32	-	-	4,40	0,367	2,06	-	95
40	-	-	5,50	0,566	3,21	-	105
50	-	-	6,90	0,886	5,00	-	115
63	-	-	8,60	1,387	7,98	-	130
75	-	-	10,30	1,990	11,29	-	145
90	-	-	12,30	2,839	16,28	-	160
110	-	-	15,10	4,274	24,28	-	175

Vzdálenost podpor v tabulce je uvedena při teplotě vody 60 stupňů.

Norma:
EN ISO 15874

Serie:
3,2

SDR:
7,4

Materiál:
Polypropylen typ 3

PPR PN20 trubka				Váha			L (max.)* (60°C)
D			s	prázdná	plná	izolované	
(mm)	(")	(DN)	(mm)	(kg / m)	(kg / m)	(kg / m)	cm
16	-	-	2,70	0,107	0,46	-	80
20	-	-	3,40	0,169	0,72	-	80
25	-	-	4,20	0,259	1,12	-	90
32	-	-	5,40	0,423	1,83	-	100
40	-	-	6,70	0,657	2,88	-	115
50	-	-	8,30	1,013	4,52	-	125
63	-	-	10,50	1,611	7,15	-	145
75	-	-	12,50	2,288	10,14	-	155
90	-	-	15,00	3,332	14,64	-	175
110	-	-	18,30	4,977	21,90	-	190

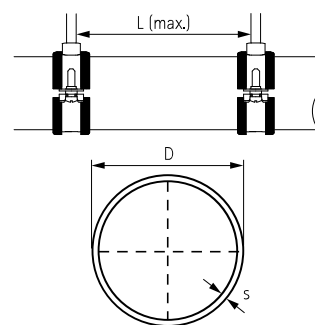
Vzdálenost podpor v tabulce je uvedena při teplotě vody 60 stupňů.

Norma:
EN ISO 15874

Serie:
2,5

SDR:
6

Materiál:
Polypropylen typ 3



Tento list má být použit pouze jako nástroj pro správný výběr materiálů. Přestože Walraven dělá vše pro to, aby byla zajištěna správnost všech údajů v tomto dokumentu, nemůže nést odpovědnost za informace poskytované třetími stranami, tj. normalizačními instituty a výrobci potrubí.

* Maximální doporučená vzdálenost upevnění dle DIN 1988-2 (TRWI). Přesné vzdálenosti závisí na konkrétním typu potrubí a výrobci!