

Technische Information Pacifyre® EFC Brandschutzmanschette



Allgemeine Bauartgenehmigung (aBG)
Z-19.53-2544

- Abschottung brennbarer Rohre -

Deutschland

Österreich - Schweiz - South East Europe

Walraven GmbH

Karl-von-Linde-Str. 22

D-95447 Bayreuth

Tel. +49 (0)921 75 60 0

Fax +49 (0)921 75 60 111

info.de@walraven.com

Walraven Group

Mijdrecht (NL) • Tienen (BE) • Bayreuth (DE)

Banbury (GB) • Malmö (SE) • Grenoble (FR)

Barcelona (ES) • Kraków (PL) • Mladá

Boleslav (CZ) • Moscow (RU) • Kyiv (UA)

Detroit (US) • Shanghai (CN) • Dubai (AE)

Budapest (HU) • Mumbai (IN) • Singapore (SG)

Allgemeine Bauartgenehmigung

Zulassungsstelle für Bauprodukte und Bauarten

Bautechnisches Prüfamts

Eine vom Bund und den Ländern
gemeinsam getragene Anstalt des öffentlichen Rechts
Mitglied der EOTA, der UEAtc und der WFTAO

Datum:

22.04.2021

Geschäftszeichen:

III 61-1.19.53-238/17

Nummer:

Z-19.53-2544

Antragsteller:

Rolf Kuhn GmbH
Glüsinger Straße 86
21217 Seevetal

Geltungsdauer

vom: **22. April 2021**

bis: **22. April 2026**

Gegenstand dieses Bescheides:

**Feuerwiderstandsfähige Abschottung für Rohrleitungen aus Kunststoff "System ROKU EC
Endless Collar"**

Der oben genannte Regelungsgegenstand wird hiermit allgemein bauaufsichtlich genehmigt.
Dieser Bescheid umfasst acht Seiten und neun Anlagen.

DIBt

I ALLGEMEINE BESTIMMUNGEN

- 1 Mit der allgemeinen Bauartgenehmigung ist die Anwendbarkeit des Regelungsgegenstandes im Sinne der Landesbauordnungen nachgewiesen.
- 2 Dieser Bescheid ersetzt nicht die für die Durchführung von Bauvorhaben gesetzlich vorgeschriebenen Genehmigungen, Zustimmungen und Bescheinigungen.
- 3 Dieser Bescheid wird unbeschadet der Rechte Dritter, insbesondere privater Schutzrechte, erteilt.
- 4 Dem Anwender des Regelungsgegenstandes sind, unbeschadet weitergehender Regelungen in den "Besonderen Bestimmungen", Kopien dieses Bescheides zur Verfügung zu stellen. Zudem ist der Anwender des Regelungsgegenstandes darauf hinzuweisen, dass dieser Bescheid an der Anwendungsstelle vorliegen muss. Auf Anforderung sind den beteiligten Behörden ebenfalls Kopien zur Verfügung zu stellen.
- 5 Dieser Bescheid darf nur vollständig vervielfältigt werden. Eine auszugsweise Veröffentlichung bedarf der Zustimmung des Deutschen Instituts für Bautechnik. Texte und Zeichnungen von Werbeschriften dürfen diesem Bescheid nicht widersprechen, Übersetzungen müssen den Hinweis "Vom Deutschen Institut für Bautechnik nicht geprüfte Übersetzung der deutschen Originalfassung" enthalten.
- 6 Dieser Bescheid wird widerruflich erteilt. Die Bestimmungen können nachträglich ergänzt und geändert werden, insbesondere, wenn neue technische Erkenntnisse dies erfordern.
- 7 Dieser Bescheid bezieht sich auf die von dem Antragsteller im Genehmigungsverfahren zum Regelungsgegenstand gemachten Angaben und vorgelegten Dokumente. Eine Änderung dieser Genehmigungsgrundlagen wird von diesem Bescheid nicht erfasst und ist dem Deutschen Institut für Bautechnik unverzüglich offenzulegen.
- 8 Die von diesem Bescheid umfasste allgemeine Bauartgenehmigung gilt zugleich als allgemeine bauaufsichtliche Zulassung für die Bauart.

II BESONDERE BESTIMMUNGEN

1 Regelungsgegenstand und Anwendungsbereich

- 1.1 Die allgemeine Bauartgenehmigung (aBG) gilt für die Errichtung der Abschottung, "System ROKU EC Endless Collar" genannt, als Bauart zum Verschließen von Öffnungen in feuerwiderstandsfähigen Wänden und Decken nach Abschnitt 2.2, durch die Rohrleitungen nach Abschnitt 2.3 hindurchgeführt wurden (sog. Rohrabschottung), wobei die Aufrechterhaltung des Feuerwiderstandes im Bereich der Durchführungen bei einseitiger Brandbeanspruchung – unabhängig von deren Richtung – für 90 Minuten als nachgewiesen gilt (Feuerwiderstandsfähigkeit: feuerbeständig).
- 1.2 Die Rohrabschottung besteht im Wesentlichen aus Rohrmanschetten und einem Fugenschluss. Die Rohrabschottung ist gemäß Abschnitt 2.5 aus den Bauprodukten nach Abschnitt 2.1 zu errichten.
- 1.3 Die Abschottung darf im Innern von Gebäuden – auch zu Aufenthaltsräumen und zugehörigen Nebenräumen hin – errichtet werden.
- 1.4 Die in dieser allgemeinen Bauartgenehmigung beschriebenen und in den Anlagezeichnungen dargestellten Ausführungen stellen Mindestanforderungen zur Erfüllung der Anforderungen an den Brandschutz dar. Die Vorschriften anderer Rechtsbereiche bleiben unberührt. Im Rahmen des Genehmigungsverfahrens wurden insbesondere keine Nachweise zum Wärme- oder Schallschutz sowie zur Dauerhaftigkeit der Gesamtkonstruktion (aus den Bauprodukten errichtete Abschottung) geführt.

2 Bestimmungen für Planung, Bemessung und Ausführung

2.1 Bestimmungen für die zu verwendenden Bauprodukte

2.1.1 Bausatz für Rohrmanschette "ROKU System EC Endless Collar"

Der Bausatz für die Rohrmanschetten, "ROKU System EC Endless Collar" genannt, muss der Leistungserklärung Nr. 503/01/1307 vom 13.09.2019, basierend auf der zugehörigen ETA, entsprechen.

Der Bausatz muss aus einem flexiblen, 2 mm dicken und 40 mm breiten Streifen aus dem dämmschichtbildenden Baustoff "ROKU-Strip", der mit einer Selbstklebevorrichtung ausgestattet ist, sowie aus einem Edelstahlband und Befestigungshaken bestehen.

2.1.2 Weichschaum-Streifen

Zum Umwickeln der Rohre im Bereich der Durchführung dürfen normalentflammbar¹, bis zu 4 mm dicke Streifen aus Polyethylen (geschäumtes PE, geschlossenzellig) verwendet werden.

2.1.3 Baustoffe für den Fugenschluss

- 2.1.3.1 Der Fugenschluss muss mit formbeständigen, nichtbrennbaren¹ Baustoffen, wie z. B. Beton, Zementmörtel oder Gipsmörtel erfolgen.

Ggf. darf auch nichtbrennbare¹ Mineralwolle, deren Schmelzpunkt mindestens 1000 °C nach DIN 4102-17² betragen muss, verwendet werden.

- 2.1.3.2 Ggf. darf auch der Brandschutzschaum "FLAMRO BSS Brandschutzschaum" gemäß allgemeinem bauaufsichtlichen Prüfzeugnis Nr. P-3337/4723-MPA BS verwendet werden.

¹ Die Zuordnung der klassifizierten Eigenschaften des Brandverhaltens zu den bauaufsichtlichen Anforderungen erfolgt gemäß der Technischen Regel A 2.2.1.2, "Bauaufsichtliche Anforderungen, Zuordnung der Klassen, Verwendung von Bauprodukten, Anwendung von Bauarten" der Muster-Verwaltungsvorschrift Technische Baubestimmungen (MVVTB) Ausgabe 2019/1, Anhang 4, Abschnitt 1 (s. www.dibt.de).

² DIN 4102-17:2017-12 Brandverhalten von Baustoffen und Bauteilen; Schmelzpunkt von Mineralwolle-Dämmstoffen; Begriffe, Anforderungen und Prüfung

2.1.4 Befestigungsmittel

Die Befestigung der Rohrmanschetten muss mit dafür geeigneten Befestigungsmitteln (Stahldübel / Stahl-Schraubanker / Gewindestangen) erfolgen.

2.2 Wände, Decken, Öffnungen

2.2.1 Die Abschottung darf in Wänden und Decken errichtet werden, die den Angaben der Tabelle 2 entsprechen und die Öffnungen gemäß den Angaben der Tabellen 2 und 3 enthalten. Die Wände und Decken müssen den Technischen Baubestimmungen entsprechen. Bei Einbau in leichte Trennwände sind die Angaben des Abschnitts 2.2.3 zu beachten.

Tabelle 2

Bauteil	bauaufsichtliche Anforderung an den Feuerwiderstand ³	Bauteildicke [cm]	Ringspaltbreite
Leichte Trennwand ⁴	feuerbeständig	≥ 10	abhängig von der Einbausituation (s. Anlagen 5 bis 8)
Massivwand ⁵		≥ 10	
Massivdecke ⁵		≥ 15	

2.2.2 Der Abstand der zu verschließenden Bauteilöffnung zu anderen Öffnungen oder Einbauten muss den Angaben der Tabelle 3 entsprechen.

Tabelle 3

Abstand der Bauteilöffnung zu	Größe der nebeneinander liegenden Öffnungen (B [cm] x H [cm])	Abstand zwischen den Öffnungen [cm]
anderen Abschottungen	eine/beide Öffnung(en) > 40 x 40	≥ 20
	beide Öffnungen ≤ 40 x 40	≥ 10
anderen Öffnungen oder Einbauten	eine/beide Öffnung(en) > 20 x 20	≥ 20
	beide Öffnungen ≤ 20 x 20	≥ 10

2.2.3 In der Wandöffnung der leichten Trennwand nach Tabelle 1 muss ein 100 mm breiter Bereich umlaufend um die Bauteilöffnung zwischen den Beplankungen der Trennwand mit Mineralwolle nach Abschnitt 2.1.3.1 fest und dicht ausgestopft werden (Stopfdichte ca. 100 kg/m³).

Auf die Verstopfung kann verzichtet werden, sofern die Breite des Luftspalts zwischen der innen liegenden plattenförmigen Dämmung der Wand und der Beplankung ≤ 10 mm, die Dicke der Dämmung ≥ 40 mm, die Rohdichte der Dämmung ≥ 100 kg/m³ und der Schmelzpunkt der Dämmung ≥ 1000 °C nach DIN 4102-17² betragen.

³ Die Zuordnung der Feuerwiderstandsklassen zu den bauaufsichtlichen Anforderungen erfolgt gemäß der Technischen Regel A 2.2.1.2, "Bauaufsichtliche Anforderungen, Zuordnung der Klassen, Verwendung von Bauprodukten, Anwendung von Bauarten" der Muster-Verwaltungsvorschrift Technische Baubestimmungen (MVVTB) Ausgabe 2017/1, Anhang 4, Abschnitt 6 (s. www.dibt.de).

⁴ Nichttragende Trennwände in Ständerbauart mit Stahlunterkonstruktion und beidseitiger Beplankung aus nichtbrennbaren zement- bzw. gipsgebundenen Bauplatten (z.B. GKF-, Gipsfaserplatten) oder Kalzium-Silikat-Platten. Aufbau der Wand und Klassifizierung der Feuerwiderstandsfähigkeit nach DIN 4102-4 oder nach allgemeinem bauaufsichtlichen Prüfzeugnis.

⁵ Wände und Decken aus Beton bzw. Stahlbeton oder Porenbeton und Mauerwerkswände aus nichtbrennbaren Baustoffen ohne Hohlräume im Bereich der Durchführung

2.3 Installationen

2.3.1 Allgemeines

- 2.3.1.1 Durch die zu verschließende Bauteilöffnung dürfen die in Abschnitt 2.3.2 genannten Rohre hindurchgeführt sein/werden⁶. Andere Teile oder Hilfskonstruktionen sowie andere Leitungen sind nicht zulässig.
- 2.3.1.2 Die Rohrabschottung darf an pneumatischen Förderanlagen, Druckluftleitungen o. Ä. nur angewendet werden, wenn sichergestellt ist, dass die Rohrleitungsanlage im Brandfall abgeschaltet wird.
- 2.3.1.3 Die Anwendung der Rohrabschottung in Verbindung mit Rohrleitungssystemen, in denen eine Permeation des Mediums auftreten kann, ist mit dieser allgemeinen Bauartgenehmigung nicht nachgewiesen.
- 2.3.1.4 Die Verhinderung der Brandübertragung über die Medien in den Rohrleitungen und die Verhinderung des Austretens gefährlicher Flüssigkeiten oder Gase bei Zerstörung der Leitungen unter Brandeinwirkung sind mit dieser allgemeinen Bauartgenehmigung nicht nachgewiesen. Diesen Risiken ist durch Anordnung geeigneter Maßnahmen bei der Konzeption bzw. bei der Installation der Rohrleitungen Rechnung zu tragen.

2.3.2 Verwendungszweck der Rohrleitungen

Die Rohre müssen für Rohrleitungsanlagen für nichtbrennbare Flüssigkeiten und für nichtbrennbare Gase (mit Ausnahme von Lüftungsleitungen), für Rohrpostleitungen (Fahrrohre) oder für Staubsaugleitungen bestimmt sein.

2.3.3 Werkstoffe und Abmessungen⁷

Die Werkstoffe und Abmessungen der Rohre müssen – unter Beachtung der Bauteilart und der Einbausituation – den Angaben der Anlagen 1 und 2 entsprechen.

2.3.4 Verlegungsarten

- 2.3.4.1 Die Rohre müssen im Bereich der Durchführung gerade und senkrecht zur Bauteiloberfläche angeordnet sein.
- 2.3.4.2 Ggf. dürfen bei der Errichtung in Decken im Bereich der Rohrdurchführung Rohrmuffen von Formteilen für Richtungsänderungen ($2 \times 45^\circ$) an Rohren mit einem Außendurchmesser ≤ 110 mm angeordnet sein (s. Anlage 7). Die zulässigen Rohrmaterialien sowie -abmessungen gemäß den Anlagen 1 und 2 sind zu beachten.
- 2.3.4.3 Ggf. dürfen bei der Errichtung in Decken Rohre mit einem Durchmesser ≤ 110 mm so in Raumecken angeordnet sein, dass die Manschette nicht vollständig um das Rohr gelegt werden kann (s. Anlage 8). Der Abstand zwischen Rohr und Wand darf dabei maximal 10 mm betragen. Die zulässigen Rohrmaterialien sowie -abmessungen gemäß den Anlagen 1 und 2 sind zu beachten.

2.3.5 Halterungen (Unterstützungen)

Die Befestigung der Rohre muss am umgebenden Bauwerk zu beiden Seiten des feuerwiderstandsfähigen Bauteils nach den einschlägigen Regeln erfolgen. Die Befestigung muss so ausgebildet sein, dass im Brandfall eine zusätzliche mechanische Beanspruchung der Abschottung nicht auftreten kann.

Bei der Durchführung von Rohren durch Wände müssen sich die ersten Halterungen (Unterstützungen) der Rohre beidseitig der Wand in einem Abstand ≤ 65 cm befinden. Die Halterungen müssen in ihren wesentlichen Teilen nichtbrennbar¹ sein.

⁶ Technische Bestimmungen für die Ausführung der Leitungsanlagen und die Zulässigkeit von Leitungsdurchführungen bleiben unberührt.

⁷ Rohraußendurchmesser (d_A) und Rohrwandstärke (s); Nennwerte nach den Normen bzw. allgemeinen bauaufsichtlichen Zulassungen

2.4 Voraussetzungen für die Errichtung der Abschottung

2.4.1 Allgemeines

- 2.4.1.1 Die für die Errichtung der Abschottung zu verwendenden Bauprodukte müssen verwendbar sein im Sinne der Bestimmungen zu den jeweiligen Bauprodukten in der jeweiligen Landesbauordnung.
- 2.4.1.2 Die Errichtung der Abschottung muss gemäß der Einbauanleitung des Antragstellers (s. Abschnitt 2.4.2) erfolgen. Die für die Baustoffe/Bauprodukte angegebenen Verarbeitungsbedingungen sind einzuhalten.
- 2.4.1.3 Es ist sicherzustellen, dass durch die Errichtung der Abschottung die Standsicherheit des angrenzenden Bauteils – auch im Brandfall – nicht beeinträchtigt wird.

2.4.2 Einbauanleitung

Der Antragsteller dieser allgemeinen Bauartgenehmigung hat jedem Anwender neben einer Kopie der allgemeinen Bauartgenehmigung eine Einbauanleitung zur Verfügung zu stellen, die er in Übereinstimmung mit dieser allgemeinen Bauartgenehmigung erstellt hat und die alle zur Montage und zur Nutzung erforderlichen Daten, Maßgaben und Hinweise enthält, z. B.:

- Art und Mindestdicken der Bauteile, in die die Abschottung eingebaut werden darf – bei feuerwiderstandsfähigen leichten Trennwänden auch der Aufbau und die Beplankung,
- Grundsätze für den Einbau der Abschottung mit Angaben über die dafür zu verwendenden Baustoffe/Bauprodukte,
- Hinweise auf zulässige Rohrmanschetten und Aufstellung der Rohre aus Kunststoffen (Angaben zu Rohrwerkstoffen, Rohraußendurchmesser, Rohrwanddicke), an denen die jeweiligen Rohrmanschetten angeordnet werden dürfen,
- Hinweise auf die Art der Rohrleitung, an denen die jeweiligen Rohrmanschetten angeordnet werden dürfen,
- Anweisungen zum Zusammenfügen der Einzelteile der Rohrmanschette,
- Anweisungen zum Einbau der Abschottung, Sonderdurchführungen und Hinweise zu erforderlichen Abständen,
- Hinweise auf zulässige Verankerungs- oder Befestigungsmittel,
- Hinweise auf die Reihenfolge der Arbeitsvorgänge.

2.5 Bestimmungen für den Einbau

2.5.1 Allgemeines

- 2.5.1.1 Vor der Errichtung der Abschottung ist in jedem Fall zu kontrollieren, ob die Rohre/Rohrleitungen den Bestimmungen von Abschnitt 2.3 entsprechen.
- 2.5.1.2 Vor der Errichtung der Abschottung sind die Bauteillaubungen zu reinigen. Je nach Art des Fugenschlusses sind saugende Flächen ggf. mit Wasser zu benetzen.

2.5.2 Auswahl der Komponenten und Vorbereitung der Rohrmanschetten

- 2.5.2.1 Bei Verwendung an einzelnen, geraden und senkrecht zum Bauteil durchgeführten Rohren muss der Streifen aus dem dämmschichtbildenden Baustoff nach Abschnitt 2.1 eine Bandlänge gemäß den Angaben der Anlage 4 aufweisen, so dass die erforderliche Lagenzahl – abhängig vom Rohraußendurchmesser und der Einbausituation – erreicht werden kann.
- 2.5.2.2 Das Edelstahlband ist durch Abzählen der notwendigen Bandglieder gemäß den Angaben der Anlage 4 abzutrennen (z. B. durch hin und her Biegen mit Hilfe eines Befestigungshakens). Die gemäß den Angaben der Anlage 4 – abhängig vom Rohraußendurchmesser und der Einbausituation – erforderlichen Befestigungshaken sind entsprechend den Angaben der Einbauanleitung am Edelstahlband so zu befestigen, dass diese nach dem Einbau gleichmäßig um das abzuschottende Rohr herum verteilt sind bzw. – beim Einbau in Raumecken – gemäß der Darstellung auf der Anlage 8 angeordnet sind.

2.5.3 Anordnung der Rohrmanschetten

Bei Rohrdurchführungen durch Decken muss an der Deckenunterseite und bei Rohrdurchführungen durch Wände muss auf jeder Wandseite je eine Rohrmanschette nach Abschnitt 2.5.4 angeordnet werden (s. Anlagen 5 bis 8).

2.5.4 Zusammenfügen/Befestigen der Rohrmanschette sowie Fugenausbildung

2.5.4.1 Die Restöffnung zwischen der Wand bzw. der Decke und dem ggf. mit dem PE-Weichschaumstreifen versehenen Rohr ist vor der Montage der Rohrmanschetten mit formbeständigen, nichtbrennbaren¹ Baustoffen gemäß Abschnitt 2.1.3.1 vollständig in Bauteildicke auszufüllen (s. Anlagen 5 bis 8).

Wahlweise darf das Rohr im Bereich der Bauteilöffnung zuvor mit einem Streifen aus PE-Weichschaum gemäß Abschnitt 2.1.2 einfach umwickelt werden (s. Anlagen 5 bis 8).

2.5.4.2 Abweichend von Abschnitt 2.5.5.1 darf der Fugenverschluss bei der Errichtung in Decken – sofern der Ringspalt zwischen Rohr und Decke zwischen 20 mm und 30 mm breit ist – mit dem Brandschutzschaum gemäß Abschnitt 2.1.3.2 erfolgen, wobei der Ringspalt vollständig und dicht auf voller Bauteildicke mit dem Brandschutzschaum zu verfüllen ist.

Wahlweise darf das Rohr im Bereich der Bauteilöffnung zuvor mit einem Streifen aus PE-Weichschaum gemäß Abschnitt 2.1.2 einfach umwickelt werden (s. Anlagen 5 bis 8).

2.5.4.3 Nach erfolgtem Fugenverschluss ist ein gemäß Abschnitt 2.5.2 zugeschnittener Streifen aus dem dämmschichtbildenden Baustoff, stirnseitig eng am feuerwiderstandsfähigen Bauteil anliegend, straff um das Rohr zu wickeln (s. Anlagen 4 bis 6). Die Befestigung erfolgt durch die am Baustoff-Streifen vorhandene Selbstklebeeinrichtung.

Die Umwicklung des Rohres muss bei der Errichtung in Wänden beidseitig der Wand und bei Errichtung in Decken deckenunterseitig erfolgen (s. Anlagen 4 bis 8). Anschließend ist um die jeweilige Umwicklung ein gemäß Abschnitt 2.5.2 vorbereitetes Edelstahlband zu legen und gemäß den Angaben der Einbauanleitung zu schließen, so dass die Rohrmanschette vollständig ist.

2.5.4.4 Die Befestigung der Rohrmanschetten an Massivwänden bzw. Decken muss über die Befestigungshaken mit Hilfe von dafür geeigneten Stahldübeln und Schraubankern aus Stahl (Nenndurchmesser ≥ 6 mm) und entsprechenden Unterlegscheiben erfolgen.

Bei der Befestigung der Manschetten mit Dübeln sind die geforderten Randabstände einzuhalten.

2.5.4.5 Abweichend zu Abschnitt 2.5.4.3 dürfen in Wandecken einzeln zugeschnittene Streifen entsprechend der erforderlichen Lagenzahl so zugeschnitten werden, dass sie – wenn sie um das Rohr gelegt werden – von der einen Wandoberfläche zur angrenzenden Wandoberfläche reichen (s. Anlage 8). Die Bänder sind mit Hilfe der Selbstklebeeinrichtung miteinander zu verkleben, um das Rohr zu legen und mit Hilfe des Metallbandes und der Befestigungshaken gemäß Abschnitt 2.5.4.4 an der Deckenunterseite zu befestigen.

2.5.4.6 Die Befestigung der Rohrmanschetten an leichten Trennwänden muss mittels durchgehender Gewindestangen M6 (Rohraußendurchmesser ≤ 50 mm) bzw. M8 (alle anderen Durchmesser), Unterlegscheiben und Muttern erfolgen; diese Art der Befestigung darf wahlweise auch beim Einbau in Massivwände und Decken verwendet werden.

2.6 Kennzeichnung der Abschottung

Jede Abschottung nach dieser allgemeinen Bauartgenehmigung ist vom Errichter mit einem Schild dauerhaft zu kennzeichnen, das folgende Angaben enthalten muss:

- Feuerwiderstandsfähige Abschottung für Rohrleitungen aus Kunststoff oder Metall
"System ROKU EC Endless Collar"
nach aBG Nr.: Z-19.53-2544
Feuerwiderstandsfähigkeit: feuerbeständig
- Name des Errichters der Abschottung

– Monat/Jahr der Errichtung:

Das Schild ist jeweils neben der Abschottung an der Wand bzw. Decke zu befestigen.

2.7 Übereinstimmungserklärung

Der Unternehmer (Errichter), der die Abschottung (Genehmigungsgegenstand) errichtet, muss für jedes Bauvorhaben eine Übereinstimmungserklärung ausstellen, mit der er bescheinigt, dass die von ihm errichtete Abschottung den Bestimmungen dieser allgemeinen Bauartgenehmigung entspricht (ein Muster für diese Erklärung s. Anlage 9). Diese Erklärung ist dem Bauherrn zur ggf. erforderlichen Weiterleitung an die zuständige Bauaufsichtsbehörde auszuhändigen.

3 Bestimmungen für die Nutzung

Bei jeder Ausführung der Abschottung hat der Unternehmer (Errichter) den Auftraggeber schriftlich darauf hinzuweisen, dass die Brandschutzwirkung der Abschottung auf die Dauer nur sichergestellt ist, wenn die Abschottung stets in ordnungsgemäßem Zustand gehalten wird.

Manuela Bernholz
Referatsleiterin

Beglaubigt
Meske-Dallal

Zulässige Installationen (I)

Durch die zu verschließende Bauteilöffnung dürfen Leitungen nach Abschnitt 2.3 geführt sein, die – sofern erforderlich – im Folgenden näher spezifiziert werden

1. Rohre für Rohrleitungsanlagen für nichtbrennbare Flüssigkeiten und für nichtbrennbare Gase (mit Ausnahme von Lüftungsleitungen), für Rohrpostleitungen (Fahrrohre) oder für Staubsaugleitungen:

Rohre aus PVC-U, PVC-HI, PVC-C nach Norm

Errichtung in Wänden, gerade, senkrecht zum Bauteil angeordnete Rohre

Rohre aus weichmacherfreiem Polyvinylchlorid (PVC-U, PVC-HI), chloriertem Polyvinylchlorid (PVC-C) gemäß den Ziffern 1 bis 6 der Anlage 3 mit Rohraußendurchmessern und Rohrwanddicken gemäß nachfolgender Tabelle:

∅ Rohr [mm]	≤ 50 ¹⁾	75 ¹⁾	110 ¹⁾	125 ²⁾	160 ²⁾
s [mm]	1,8 – 5,6	1,8	1,8	2,2	3,2
Anzahl Lagen*	2	3	4	5	6

¹⁾ zusätzlich 2 x 45° gemäß Anlage 7 möglich

²⁾ nur in Wänden

Rohre aus PE HD, LDPE, PP, ABS, ASA, PE-X, PB nach Norm und Rohre gemäß abZ Nr. Z-42.1-218, Nr. Z-42.1-220, Nr. Z-42.1-228 und Nr. Z-42.1-265

Errichtung in Wänden, gerade, senkrecht zum Bauteil angeordnete Rohre

Rohre aus Polyethylen hoher Dichte (PE-HD), Polyethylen niedriger Dichte (LDPE), Polypropylen (PP), Acrylnitril-Butadien-Styrol (ABS) oder Acrylester-Styrol-Acrylnitril (ASA), Styrol-Copolymerisaten, vernetztem Polyethylen (PE-X), Polybuten (PB) gemäß den Ziffern 7 bis 16 der Anlage 3 mit Rohraußendurchmessern und Rohrwanddicken gemäß nachfolgender Tabelle sowie für Rohre aus mineralverstärkten Kunststoffen nach den allgemeinen bauaufsichtlichen Zulassungen Nr. Z-42.1-217, Nr. Z-42.1-218, Nr. Z-42.1-220, Nr. Z-42.1-228 und Nr. Z-42.1-265 gemäß den Ziffern 17 bis 20 der Anlage 3 mit einem Rohraußendurchmesser von 50 mm bzw. 56 mm und einer Rohrwanddicke gemäß nachfolgender Tabelle:

∅ Rohr [mm]	≤ 50 ¹⁾	75 ¹⁾	110 ¹⁾
s [mm]	1,8 – 4,6	1,8 – 1,9	2,7
Anzahl Lagen*	2	3	4

¹⁾ zusätzlich Rohre in Ecken gemäß Anlage 8 möglich und 2 x 45° gemäß Anlage 7 möglich für Rohre aus PE-HD

"Geberit Silent-PP"-Rohre

Errichtung in Wänden und Decken, gerade, senkrecht zum Bauteil angeordnete Rohre

Rohre nach allgemeiner bauaufsichtlicher Zulassung Nr. **Z-42.1-432** (Abwasserrohre und Formstücke mit der Bezeichnung "Geberit Silent-PP" aus mineralverstärktem **PP-C** für die Hausinstallation) mit Rohraußendurchmessern und Rohrwanddicken gemäß nachfolgender Tabelle

∅ Rohr [mm]	50 ¹⁾	75 ¹⁾	90 ¹⁾	110 ¹⁾	125	160
s [mm]	1,8	2,3	2,8	3,4	4,2	5,2
Anzahl Lagen*	2	3	4	4	5	6

¹⁾ zusätzlich 2 x 45° gemäß Anlage 7 und Rohre in Ecken gemäß Anlage 8 möglich

* Anzahl der Lagen (Wicklungen) aus dem dämmschichtbildenden Baustoff "ROKU Strip" gemäß Abschnitt 2.1.1

Feuerwiderstandsfähige Abschottung für Rohrleitungen aus Kunststoff "System ROKU EC Endless Collar"

ANHANG 1 – Installationen (Leitungen)
 Übersicht der zulässigen Rohre (I)

Anlage 1

Zulässige Installationen (II)

"POLO- KAL- NG"-Rohre

Errichtung in Wänden und Decken, gerade, senkrecht zum Bauteil angeordnete Rohre

Rohre nach allgemeiner bauaufsichtlicher Zulassung Nr. **Z-42.1-241** (Abwasserrohre mit mehrschichtigem Wandaufbau aus mineralverstärktem **PP** und Formstücke aus mineralverstärktem **PP** mit homogenem Wandaufbau und der Bezeichnung "POLO- KAL- NG (PKNG)" in den Nennweiten DN/ON 40 bis DN/OD 160 der Baustoffklasse B2 - normalentflammbar - nach DIN 4102 für Hausabflussleitungen) mit Rohraußendurchmessern und Rohrwanddicken gemäß nachfolgender Tabelle

∅ Rohr [mm]	50 ¹⁾	75 ¹⁾	90 ¹⁾	110 ¹⁾	125	160
s [mm]	2,0	2,6	3,0	3,4	3,9	4,9
Anzahl Lagen*	2	3	4	4	5	6

¹⁾ zusätzlich 2 x 45° gemäß Anlage 7 und Rohre in Ecken gemäß Anlage 8 möglich

"RAUPIANO Plus"-Rohre

Errichtung in Wänden und Decken, gerade, senkrecht zum Bauteil angeordnete Rohre

Rohre nach allgemeiner bauaufsichtlicher Zulassung Nr. **Z-42.1-223** (Abwasserrohre und Formstücke aus mineralverstärktem **PP** in den Nennweiten DN/OD 40 bis DN/OD 160 mit der Bezeichnung "RAUPIANO Plus" für Hausabflussleitungen) mit Rohraußendurchmessern und Rohrwanddicken gemäß nachfolgender Tabelle

∅ Rohr [mm]	50 ¹⁾	75 ¹⁾	90 ¹⁾	110 ¹⁾	125 ²⁾	160 ²⁾
s [mm]	1,8	1,9	2,2	2,7	3,1	3,9
Anzahl Lagen*	2	3	4	4	5	6

¹⁾ zusätzlich 2 x 45° gemäß Anlage 7 und Rohre in Ecken gemäß Anlage 8 möglich

²⁾ nur in Decken

"Wavin SiTech"-Rohre

Errichtung in Wänden und Decken, gerade, senkrecht zum Bauteil angeordnete Rohre

Rohre nach allgemeiner bauaufsichtlicher Zulassung Nr. **Z-42.1-403** (Abwasserrohre und Formstücke aus Polypropylen **PP** in den Nennweiten DN/OD 50 bis DN/OD 160 mit dreischichtigem Wandaufbau und der Bezeichnung "WAVIN SiTECH" der Baustoffklasse B2 - normalentflammbar - nach DIN 4102-1 für Abwasserleitungen innerhalb von Gebäuden) mit Rohraußendurchmessern und Rohrwanddicken gemäß nachfolgender Tabelle

∅ Rohr [mm]	50 ¹⁾	75 ¹⁾	90 ¹⁾	110 ¹⁾
s [mm]	1,8	2,3 / 2,6	2,8 / 3,1	3,4
Anzahl Lagen*	2	3	4	4

¹⁾ zusätzlich 2 x 45° gemäß Anlage 7 und Rohre in Ecken gemäß Anlage 8 möglich

„Ostendorf Skola dB“-Rohre

Errichtung in Decken, gerade, senkrecht zum Bauteil angeordnete Rohre

Rohre nach allgemeiner bauaufsichtlicher Zulassung Nr. **Z-42.1-217** (Abwasserrohre und Formstücke aus mineralverstärktem **PP** in den Nennweiten DN 50 bis DN 150 der Baustoffklasse B2 - normalentflammbar - nach DIN 4102-1 für Hausabflussleitungen) mit Rohraußendurchmessern und Rohrwanddicken gemäß nachfolgender Tabelle

∅ Rohr [mm]	58 ¹⁾	78	90	110
s [mm]	4,0	4,5	4,5	5,3
Anzahl Lagen*	2	3	4	4

¹⁾ zusätzlich 2 x 45° gemäß Anlage 7 und Rohre in Ecken gemäß Anlage 8 möglich

* Anzahl der Lagen (Wicklungen) aus dem dämmschichtbildenden Baustoff "ROKU Strip" gemäß Abschnitt 2.1.1

Feuerwiderstandsfähige Abschottung für Rohrleitungen aus Kunststoff "System ROKU EC Endless Collar"

ANHANG 1 – Installationen (Leitungen)
Übersicht der zulässigen Rohre (II)

Anlage 2

Rohrwerkstoffe

- | | | |
|----|--------------|---|
| 1 | DIN 8062: | Rohre aus weichmacherfreiem Polyvinylchlorid (PVC-U, PVC-HI) |
| 2 | DIN 6660: | Rohrpost - Fahrrohre, Fahrrohrbogen und Muffen für Rohrpostanlagen aus weichmacherfreiem Polyvinylchlorid (PVC-U) |
| 3 | DIN 19531: | Rohr und Formstücke aus weichmacherfreiem Polyvinylchlorid (PVC-U) mit Steckmuffe für Abwasserleitungen innerhalb von Gebäuden; Maße, Technische Lieferbedingungen |
| 4 | DIN 19532: | Rohrleitungen aus weichmacherfreiem Polyvinylchlorid (PVC hart, PVC-U) für die Trinkwasserversorgung; Rohre, Rohrverbindungen, Rohrleitungsteile; Technische Regel des DVGW |
| 5 | DIN 8079: | Rohre aus chloriertem Polyvinylchlorid (PVC-C) - PVC-C 250 - Maße |
| 6 | DIN 19538: | Rohre und Formstücke aus chloriertem Polyvinylchlorid (PVCC), mit Steckmuffe, für heißwasserbeständige Abwasserleitungen (HT) innerhalb von Gebäuden; Maße, Technische Lieferbedingungen |
| 7 | DIN 8074: | Rohre aus Polyethylen (PE) -PE 63, PE 80, PE 100, PE-HD - Maße |
| 8 | DIN 19533: | Rohrleitungen aus PE hart (Polyäthylen hart) und PE weich (Polyäthylen weich) für die Trinkwasserversorgung; Rohre, Rohrverbindungen, Rohrleitungsteile |
| 9 | DIN 19535-1: | Rohre und Formstücke aus Polyethylen hoher Dichte (PE-HD) für heißwasserbeständige Abwasserleitungen (HT) innerhalb von Gebäuden; Maße |
| 10 | DIN 19537-1: | Rohre und Formstücke aus Polyethylen hoher Dichte (HDPE) für Abwasserkanäle und -leitungen; Maße |
| 11 | DIN 8072: | Rohre aus PE weich (Polyäthylen weich); Maße |
| 12 | DIN 8077: | Rohre aus Polypropylen (PP); PP-H 100, PP-B 80, PP-R 80; Maße |
| 13 | DIN 16891: | Rohre aus Acrylnitril-Butadien-Styrol (ABS) oder Acrylnitril-Styrol-Acrylester (ASA); Maße |
| 14 | DIN V 19561: | Rohre und Formstücke aus Styrol-Copolymerisaten mit Steckmuffe für heißwasserbeständige Abwasserleitungen (HT) innerhalb von Gebäuden; Maße, Technische Lieferbedingungen |
| 15 | DIN 16893: | Rohre aus vernetztem Polyethylen (PE-X); Maße |
| 16 | DIN 16969: | Rohre aus Polybuten (PB) - PB 125 – Maße |
| 17 | Z-42.1-218 | Abwasserrohre ohne Steckmuffe aus mineralverstärktem PP in den Nennweiten DN 50 bis DN 150 für Hausabflussleitungen |
| 18 | Z-42.1-220 | Hausentwässerungssystem mit der Bezeichnung "Friaphon" aus Styrol-Copolymerisaten in den Nennweiten DN 50 bis DN 150 der Baustoffklasse B2 – normalentflammbar – nach DIN 4102 |
| 19 | Z-42.1-228 | Abwasserrohre und Formstücke aus mineralverstärktem PP in den Nennweiten DN 50 bis DN 200 der Baustoffklasse B2 – normalentflammbar – nach DIN 4102-1 für Hausabflussleitungen |
| 20 | Z-42.1-265 | Glattwandige Abwasserrohre und Formstücke mit profilierter Wandung und glatter Innenfläche aus mineralverstärktem PE-HD DN 50 bis DN 125 der Baustoffklasse B2 – normalentflammbar – nach DIN 4102 für Hausabflussleitungen |

(Bezug auf die Normen und die allgemeinen bauaufsichtlichen Zulassungen in der jeweils geltenden Ausgabe)

Feuerwiderstandsfähige Abschottung für Rohrleitungen aus Kunststoff "System ROKU EC Endless Collar"

ANHANG 1 – Installationen (Leitungen)
 Übersicht der zulässigen Installationen; Rohrwerkstoffe (Kunststoffrohre)

Anlage 3

Rohrmanschette, zusammengesetzt aus einem Streifen "ROKU-Strip", einem Edelstahlblechband aus einzelnen Metallgliedern und Metallhaken.



Rohr gemäß Anlagen 1 bis 3

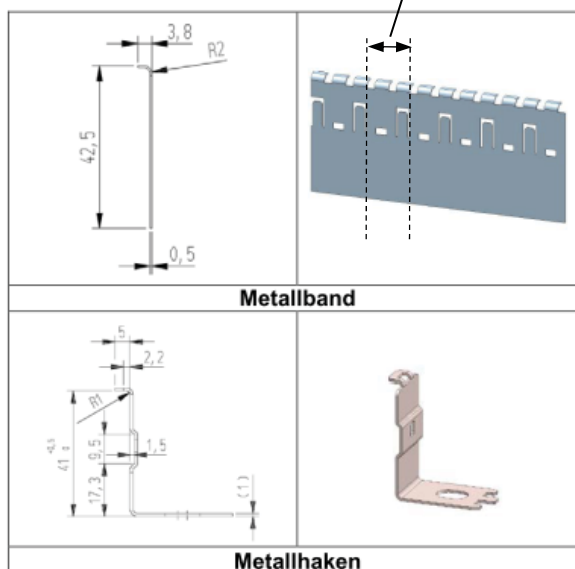
PE-Weichschaum-Streifen gemäß Abschnitt 2.1.2

Streifen aus dem Brandschutzband "ROKU-Strip" (Länge bzw. Anzahl Wicklungen s.u.)

Edelstahlblechband (Anzahl Manschettenglieder s.u.)

Befestigungshaken (Anzahl s.u.)

Manschettenglied



Benötigte Produkte bei geraden Rohren ohne Muffen (mit und ohne PE-Weichschaum-Streifen)

Rohr Ø	32	32	40	40	50	50	63	63	75	75
PE, 4 mm	ohne	mit	ohne	mit	ohne	mit	ohne	mit	ohne	mit
Wicklungen	2	2	2	2	2	2	3	3	3	3
Bandlänge	250	320	320	360	375	440	685	780	800	895
Anz. Glieder	12	14	14	15	16	17	18	20	21	23
Anz. Haken	2	2	2	2	2	2	3	3	3	3

Rohr Ø	90	90	110	110	125	125	140	140	160	160
PE, 4 mm	ohne	mit	ohne	mit	ohne	mit	ohne	mit	ohne	mit
Wicklungen	4	4	4	4	5	5	6	6	6	6
Bandlänge	1290	1400	1545	1660	2190	2425	2860	3050	3365	3530
Anz. Glieder	25	27	29	31	32	34	36	38	40	42
Anz. Haken	3	3	3	3	4	4	4	4	4	4

Hinweis: bei 2 x 45° gemäß Anlage 7 und Rohren in Ecken gemäß Anlage 8 ist jeweils eine Lage mehr zu verwenden. Das Band ist entsprechend länger bzw. kürzer (s. Abschnitt 2.5.4.5) zuzuschneiden.

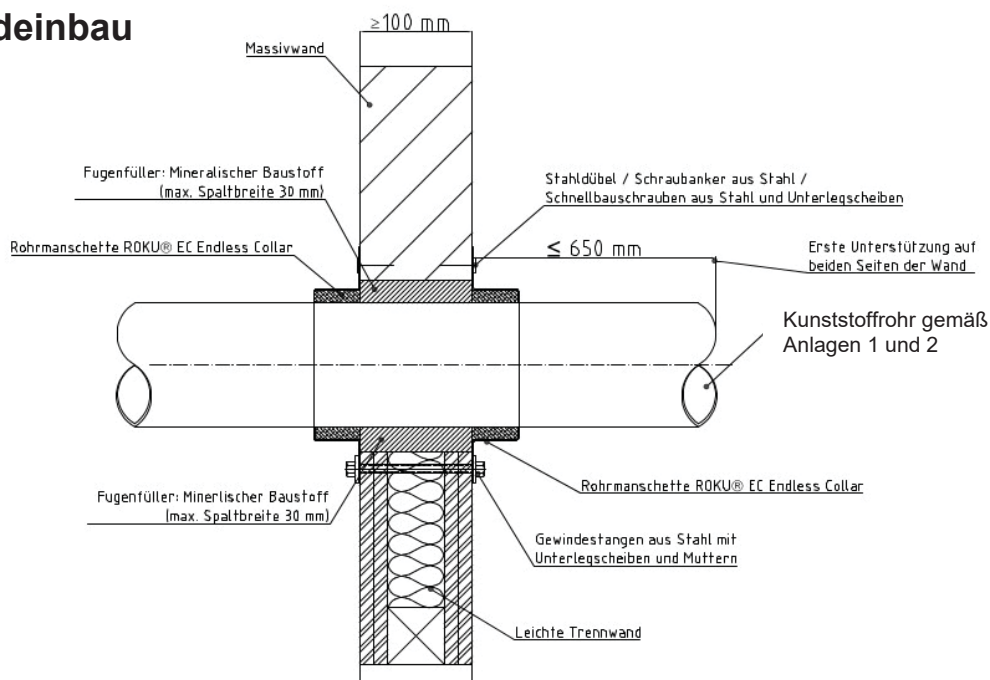
Feuerwiderstandsfähige Abschottung für Rohrleitungen aus Kunststoff "System ROKU EC Endless Collar"

ANHANG 2 – Angaben zu den Bauprodukten

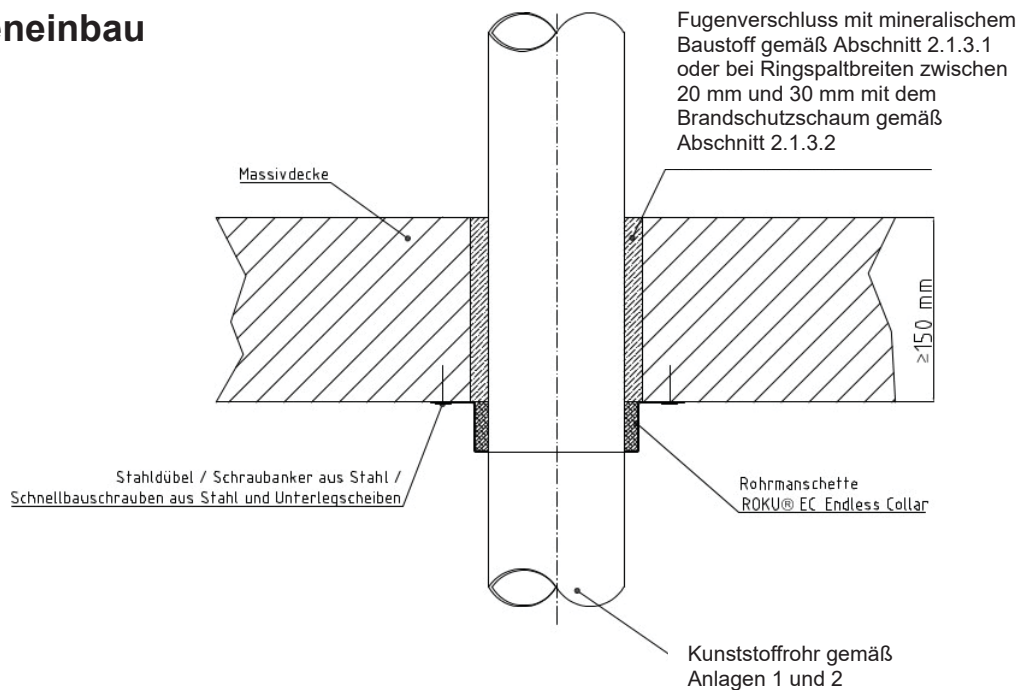
Bezeichnung der Einzelteile der Rohrmanschette und Zuordnung der Bandlänge, der Anzahl an Lagen/Wicklungen, Metallgliedern und Haken zu den Rohrdurchmessern

Anlage 4

Wandeinbau



Deckeneinbau

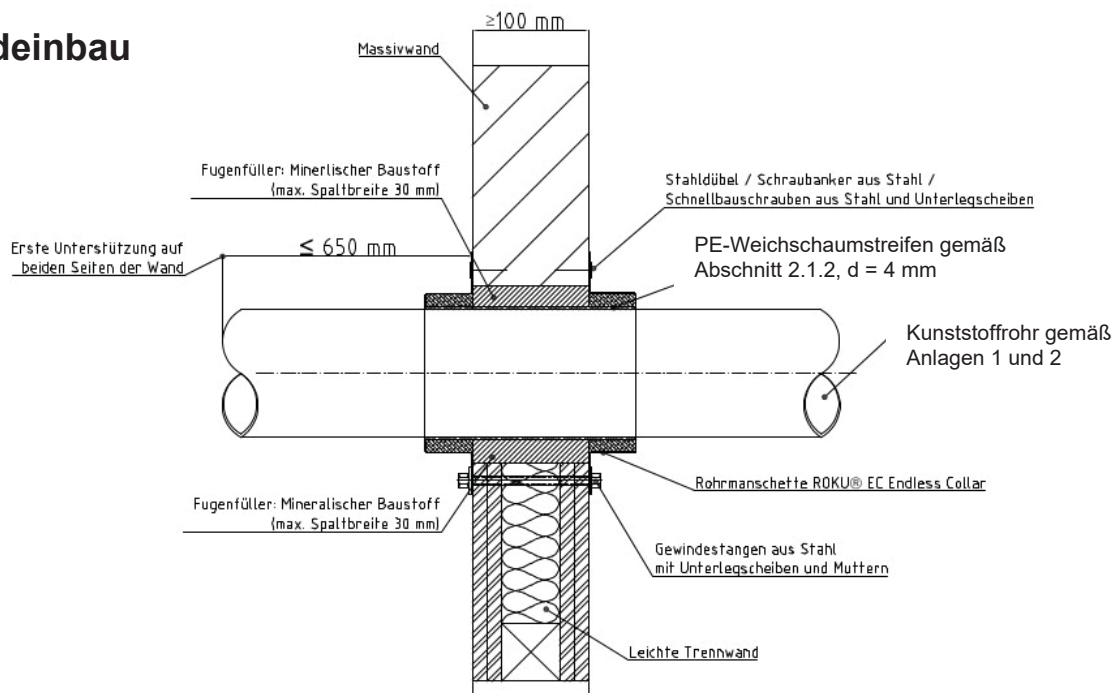


Feuerwiderstandsfähige Abschottung für Rohrleitungen aus Kunststoff "System ROKU EC Endless Collar"

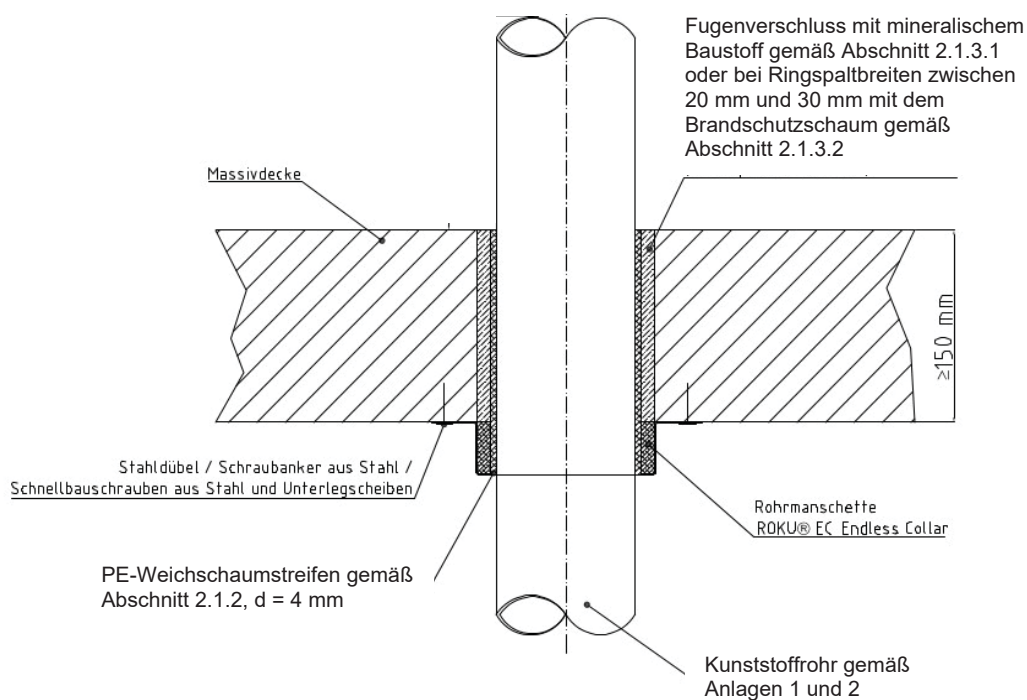
ANHANG 2 – Aufbau der Abschottung (Standardeinbau)
 Errichtung in Wänden und Decken; Schnitt

Anlage 5

Wandeinbau



Deckeneinbau

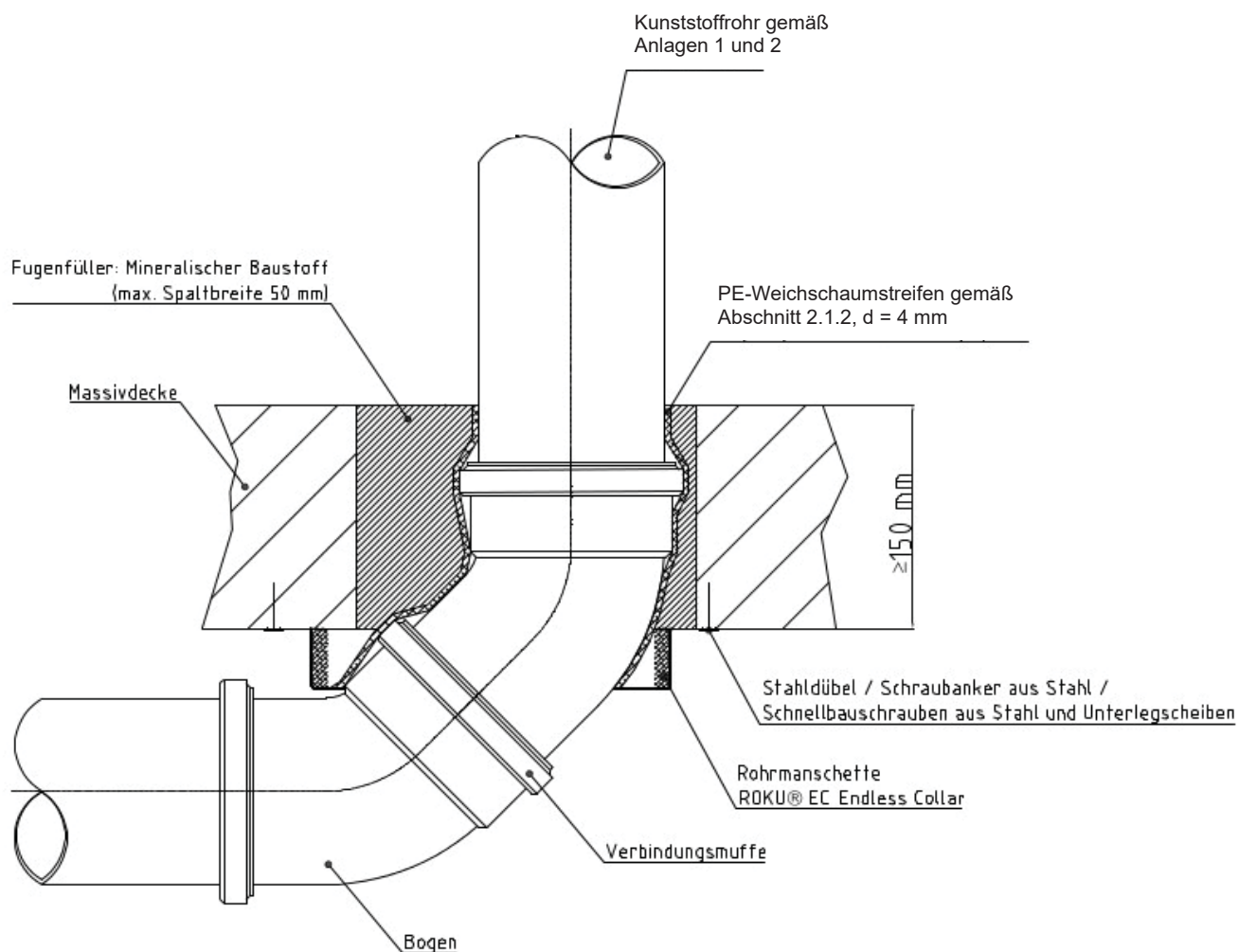


Feuerwiderstandsfähige Abschottung für Rohrleitungen aus Kunststoff "System ROKU EC Endless Collar"

ANHANG 2 – Aufbau der Abschottung (Standardeinbau)

Erichtung in Wänden und Decken an Rohren mit PE-Weichschaumstreifen im Bereich der Durchführung

Anlage 6

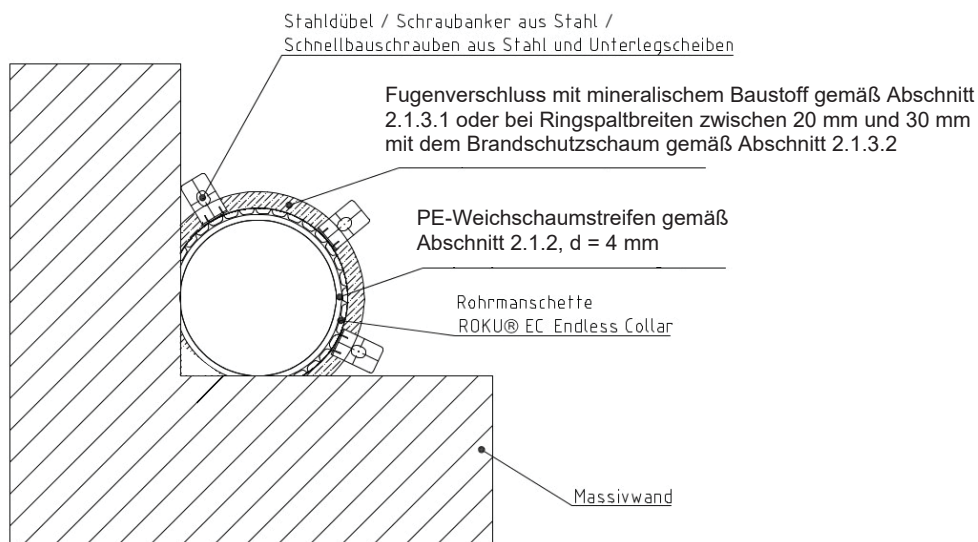
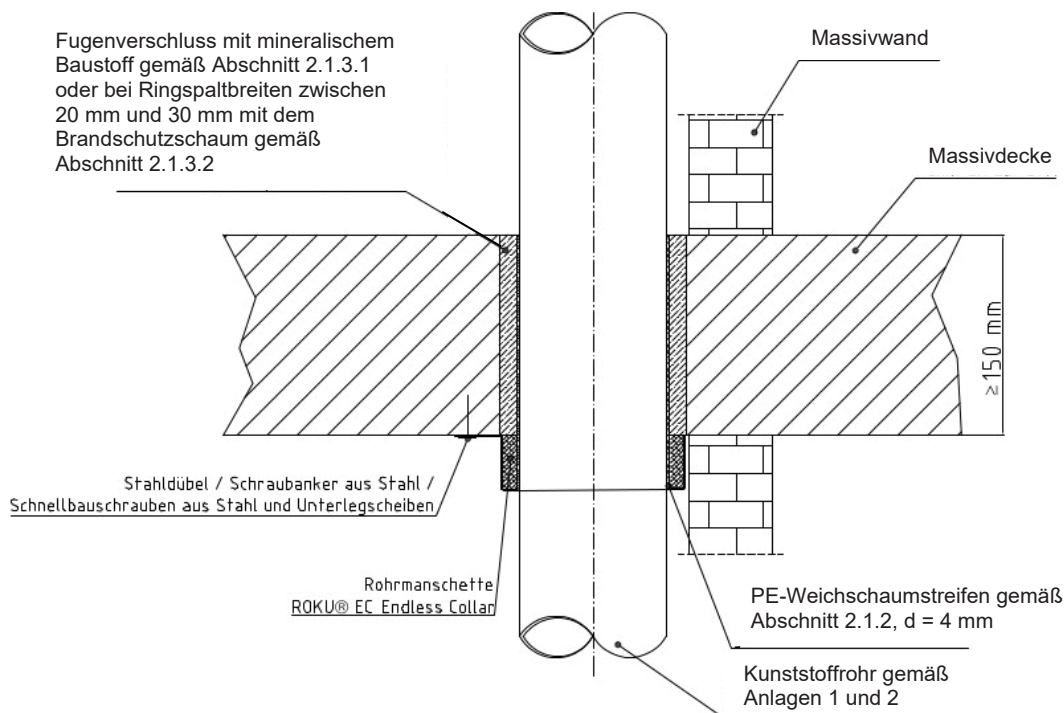


∅ Rohr [mm]	50	75	90	110
Anzahl Lagen	3	4	5	5

Feuerwiderstandsfähige Abschottung für Rohrleitungen aus Kunststoff "System ROKU EC Endless Collar"

ANHANG 3 – Aufbau der Abschottung (Sonderlösungen)
 Errichtung in Decken im Bereich von Formteilen zur Richtungsänderung (2 x 45°-Bögen)

Anlage 7



∅ Rohr [mm]	50	75	90	110
Anzahl Lagen	3	4	5	5
Anzahl Haken	2	3	3	3

Feuerwiderstandsfähige Abschottung für Rohrleitungen aus Kunststoff "System ROKU EC Endless Collar"

ANHANG 3 – Aufbau der Abschottung (Sonderlösungen)
 Errichtung an Deckendurchführungen von Rohren, die in Raumecken verlegt sind;
 Schnitte

Anlage 8

Übereinstimmungserklärung

- Name und Anschrift des Unternehmens, das die **Abschottung(en)** (Genehmigungsgegenstand) errichtet hat
- Baustelle bzw. Gebäude:
- Datum der Errichtung:
- geforderte Feuerwiderstandsfähigkeit: ...

Hiermit wird bestätigt, dass

- die **Abschottung(en)** zur Errichtung in Wänden* und Decken* der Feuerwiderstandsfähigkeit ... hinsichtlich aller Einzelheiten fachgerecht und unter Einhaltung aller Bestimmungen der allgemeinen Bauartgenehmigung Nr.: Z-19.53-.... des Deutschen Instituts für Bautechnik vom (und ggf. der Bestimmungen der Änderungs- und Ergänzungsbescheide vom) errichtet sowie gekennzeichnet wurde(n) und
- die für die Errichtung des Genehmigungsgegenstands verwendeten Bauprodukte entsprechend den Bestimmungen der allgemeinen Bauartgenehmigung gekennzeichnet waren.

* Nichtzutreffendes streichen

.....
(Ort, Datum)

.....
(Firma/Unterschrift)

(Die Bescheinigung ist dem Bauherrn zur ggf. erforderlichen Weitergabe an die zuständige Bauaufsichtsbehörde auszuhändigen.)

Feuerwiderstandsfähige Abschottung für Rohrleitungen aus Kunststoff "System ROKU EC Endless Collar"

ANHANG 4 – Muster einer Übereinstimmungserklärung

Anlage 9