

# Ydeevnedeklaration

Ifølge bilag III til Europa-Parlamentets og Rådets forordning (EU) nr. 305/2011 (Byggevareforordningen).

## Pacifyre® MK II Brandbøsning

Nr. 17/0163.

### 1. Byggevareidentifikation:

- Pacifyre® MK II Brandbøsning.

### 2. Type, gruppe eller serienummer eller ethvert nummer der tillader identifikation af produktet som er påkrævet i henhold til deklARATIONEN 11(4):

- Pacifyre® MK II Brandbøsning

### 3. Byggevarens tilsigtede anvendelse(r):

- Brandhæmmende og -isolerende byggevarer til installationsgennemføringer, se ETA-17/0163.

Rørgennemføringer	Plast- og multilagsrør	Anvendelsesområdet skal overholde indholdet i ETA-17/0163.
-------------------	------------------------	--

### 4. Navn og kontaktadresse:

- J. van Walraven Holding B.V. - Industrieweg 5 - 3641 RK Mijdrecht - Holland.

### 5. System til vurdering og kontrol af konstanten af byggevarens ydeevne:

- System 1.

### 6. Hvis ydeevnedeklarationen af byggevaren er omfattet af en harmoniseret produktstandard:

- Ikke relevant.

### 7. Europæisk vurderingsdokument (EAD), Europæisk teknisk vurdering (ETA), Teknisk vurderingsorgan (TAB) og Notificeret organ (NB):

EAD	ETA	TAB	NB
ETAG 026-2	ETA-17/0163	UBATc	UL International (UK) Ltd, No. 0843

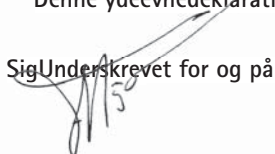
### 8. Deklareret ydeevne:

Væsentlige egenskaber	Deklareret ydeevne/harmoniseret teknisk specifikation
Reaktion ved brand	Klasse E ifølge EN 13501-1
Brandresistens	Ifølge EN 13501-2. Se bilag
Farlige stoffer	Se bilag
Holdbarhed og anvendelighed	Anvend kategori type Z <sub>1</sub>
Andet	Ikke relevant/ingen ydeevne fastlagt

### 9. Ydeevnen for den byggevare, der er anført i punkt 1, er i overensstemmelse med den deklarerede ydeevne i punkt 8.

Denne ydeevnedeklaration udstedes på eneansvar af den fabrikant, der er anført i punkt 4.

Sig Underskrevet for og på vegne af producenten af:



Frank Nijdam

Group Director Product Marketing and Innovation

Mijdrecht, 25.04.2017

J. van Walraven Holding B.V

# Bilag

## Afgivelse af farlige stoffer

Ihændeleveren af vurderingen har indgivet en skriftlig deklaration, som erklærer, at Pacifyre® MK II Brandbøsning ikke indeholder farlige stoffer ifølge EU-databasen, som kendt på udstedelsesdatoen. Ud over de specifikke klausuler vedrørende farlige stoffer indeholdt i denne ETA (Europæisk teknisk vurdering) kan der være andre krav, som gælder for produkter, der hører til dette område (f.eks. mangelfuld europæisk lovgivning og nationale love, forskrifter og administrative bestemmelser). For at opfylde bestemmelserne i EU's byggevaredirektiv skal disse krav også være overholdt, når og hvor de finder anvendelse.

## Brandresistens: Pacifyre® MK II Brandbøsning – generelle overvejelser

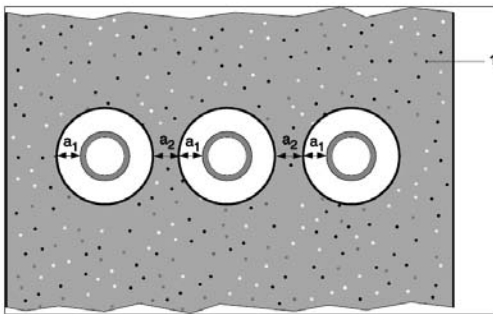
Dette bilag beskriver brandklassen for Pacifyre® MK II Brandbøsning ved anvendelse som enkeltrørgennemføring og dens anvendelsesområde. Klassificeringen gælder ikke gennemføring af flere rør.

Klassificeringen U/C omfatter rørendekonfiguration U/C og C/C.

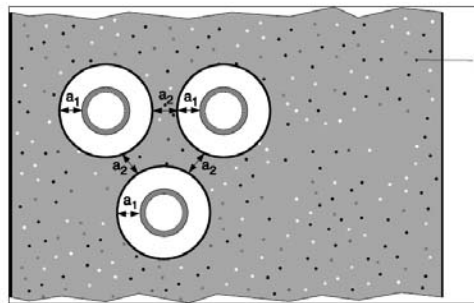
Medmindre andet fremgår, omfatter klassificeringen kun rør, som monteres vinkelret på installationsgennemføringen i væg eller gulv.

Den ringformede åbning mellem røret og den bærende konstruktion ( $a_1$ ) er baseret på fig. E.2 i EN 1366-3:2009. Klassificering gælder desuden rørgrupper, såfremt adskillelserne i  $a_2$  overholdes. Værdierne for  $a_1$  og  $a_2$  fremgår af bilagene.

Mulighed 1



Mulighed 2



### Forklaring

1 Bærende konstruktion.

$a_1$  Rør / kant af tætningsadskillelsen (cirkulær).

$a_2$  Adskillelse mellem borehullerne.

*Den viste klassifikation, gælder ikke for isolerede rør.*

## Liste over forkortelser, som anvendt i bilag 1.1 til

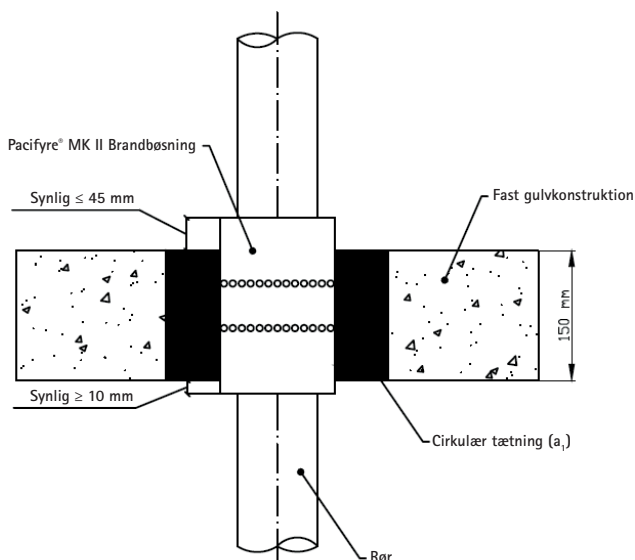
Forkortelse	Forklaring
PP	Polypropylenrør ifølge EN ISO 1873-1, ÖNORM B 5174 og DIN 8077/8087
PE	Polyethylenrør (PE 100 / PE 80) ifølge EN ISO 1872-1, EN 13244, DIN 8074/8075, EN 12201-2, EN 1622, EN ISO 15494 eller EN 12201
PVC	Polyvinylchlorid-rør (PVC-U) ifølge EN ISO 1452, EN ISO 15493, DIN 8061/8062, EN ISO 1453, KOMO-BRL 2023, EN 1329-1, EN 1453-2, EN 1452-1 og PVC-C-rør ifølge EN 1566-1
ML	Flerlagsrør: PE-RT type II / AI / PE-RT type II-rør (f.eks. UPONOR MLCP ifølge EN ISO 21003 og DIN 16836)
PP-R	Fiberarmerede PP-rør, f.eks. Aquatherm – SDR 7.4 ifølge ISO 21003
Sæt	Pacifyre® A (akryl), Pacifyre® S (silicone), Pacifyre® H (hybrid) eller Tangit Fire Protection FP 430 Acrylic leveret sammen med mineraluldisolering
Mørtel	Pacifyre® FPM mørtel
Gips	Gipsmørtel

## Bilag 1.1

### Pacifyre® MK II Brandbøsning anvendt i en fast gulvkonstruktion

Dette bilag beskriver brandklassen for Pacifyre® MK II Brandbøsning ved anvendelse i en fast gulvkonstruktion. Den kan anvendes i et betongulv eller muret gulv med en tykkelse på 150 mm og en densitet lig med eller større end 550 kg/m<sup>3</sup>.

Afstanden fra gulvoverfladen til den nærmeste bælingsposition er lig med eller mindre end 400 mm.



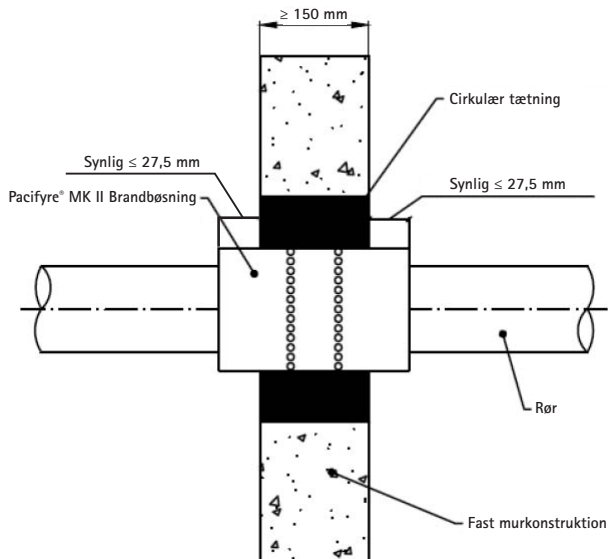
Rørtype	Rørdiameter (mm)	Rørtykkelse (mm)	Tættes med	Cirkulær fuges a <sub>1</sub> (mm)	Design gruppe	Adskillels a <sub>2</sub> (mm)	Brandresistens	Side i ETA 17/0163:
PVC	32 til 110	1.9/2.2 til 8.1	Mørtel	0 - 120	A	≥ 200	EI120 / E120 U/C	11
PVC	32 til 110	1.6/2.2 til 8.1	Brandfuge	0 - 35	A	≥ 200	EI120 / E120 U/C	16
PVC	125 til 160	2.5/3.2 til 11.8	Mørtel	0 - 100	B	≥ 0	EI120 / E120 U/C	11
PVC	125 til 160	2.5/3.2	Brandfuge	10 - 30	B	≥ 200	EI120 / E120 U/C	16
PVC	125 til 160	2.5/3.2 til 11.8	Brandfuge	10 - 30	B	≥ 200	EI90 / E90 U/C	16
PP	32 til 110	2.0/2.7 til 15.1	Mørtel	0 - 110	A	≥ 0	EI120 / E120 U/C	9
PP	32 til 110	2.0/2.7 til 15.1	Brandfuge	0 - 30	A	≥ 200	EI120 / E120 U/C	12
PP	125 til 160	3.1/4.0	Mørtel	0 - 110	B	≥ 200	EI120 / E120 U/C	9
PP	125 til 160	3.1/4.0 til 14.6	Mørtel	0 - 110	B	≥ 200	EI60 / E60 U/C	9
PP	125 til 160	3.1/4.0	Brandfuge	5 - 30	B	≥ 200	EI60 / E60 U/C	12
PP	125 til 160	3.1/4.0 til 14.6	Brandfuge	5 - 30	B	≥ 200	EI45 / E45 U/C	12
PE	32 til 110	2.7 til 15.1	Mørtel	0 - 70	A	≥ 0	EI120 / E120 U/C	10
PE	32 til 110	2.0/2.7 til 15.1	Mørtel	0 - 70	A	≥ 200	EI120 / E120 U/C	10
PE	32 til 110	2.0/2.7 til 15.1	Brandfuge	0 - 30	A	≥ 200	EI120 / E120 U/C	14
PE	125 til 160	3.1/4.0 til 9.5	Mørtel	0 - 110	B	≥ 200	EI120 / E120 U/C	10
PE	125 til 160	3.1/4.0 til 14.6	Mørtel	0 - 110	B	≥ 200	EI60 / E60 U/C	10
PE	125 til 160	3.1/4.0	Brandfuge	10 - 20	B	≥ 200	EI90 / E90 U/C	14
PE	125 til 160	3.1/4.0 til 14.6	Brandfuge	10 - 20	B	≥ 200	EI60 / E60 U/C	14
ML	32 til 75	3.0 til 7.5	Mørtel	0 - 100	A	≥ 200	EI120 / E120 U/C	17
ML	32 til 75	3.0 til 7.5	Brandfuge	0 - 30	A	≥ 200	EI60 / E120 U/C	18

## Bilag 1.2

### Pacifyre® MK II Brandbøsning anvendt i en fast murkonstruktion

Dette bilag beskriver brandklassen for Pacifyre® MK II Brandbøsning ved anvendelse i en fast murkonstruktion. Den kan anvendes i en betonmur eller opmuret mur med en tykkelse på 150 mm og en densitet lig med eller større end 550 kg/m<sup>3</sup>.

Afstanden fra muroverfladen til den nærmeste bælingsposition er lig med eller mindre end 380 mm.



Rørtype	Rørdiameter (mm)	Rørtykkelse (mm)	Tættes med	Cirkulær fuges a <sub>1</sub> (mm)	Design gruppe	Adskillels a <sub>2</sub> (mm)	Brandresistens	Side i ETA 17/0163:
PVC	32 til 110	1.9/2.2 til 8.1	Mørtel	0 - 100	A	≥ 200	EI120 / E120 U/C	22
PVC	125 til 160	2.5/3.2 til 11.8	Mørtel	0 - 90	B	≥ 200	EI120 / E120 U/C	22
PP	32 til 110	2.0/2.7 til 15.1	Mørtel	0 - 100	A	≥ 0	EI120 / E120 U/C	20
PP	125 til 160	3.1/4.0	Mørtel	0 - 90	B	≥ 200	EI120 / E120 U/C	20
PP	125 til 160	3.1/4.0 til 14.6	Mørtel	0 - 90	B	≥ 200	EI60 / E60 U/C	20
PE	32 til 110	2.0/2.7 til 15.1	Mørtel	5 - 95	A	≥ 0	EI120 / E120 U/C	21
PE	125 til 160	3.1/4.0 til 9.5	Mørtel	5 - 85	B	≥ 200	EI120 / E120 U/C	21
PE	125 til 160	3.1/4.0 til 14.6	Mørtel	5 - 85	B	≥ 200	EI60 / E60 U/C	21
ML	32 til 75	3.0 til 7.5	Mørtel	0 - 35	A	≥ 200	EI120 / E120 U/C	23
ML	32 til 75	3.0 til 7.5	Brandfuge	8 - 35	A	≥ 200	EI120 / E120 U/C	24

## Bilag 1.3

### Pacifyre® MK II Brandbøsning anvendt i en fleksibel vægkonstruktion

Dette bilag beskriver brandklassen for Pacifyre® MK II Brandbøsning ved anvendelse i en fleksibel vægkonstruktion (skillevæg). Den kan anvendes i alle fleksible vægkonstruktioner klassificeret med 90 minutters brandresistens.

- Konstruktionen er klassificeret ifølge EN 13501-2.
- Konstruktionen har en samlet tykkelse på 100 mm.
- På begge sider af konstruktionen er der 2 lag gipsplader med en pladetykkelse på 12,5 mm pr. styk.
- Fleksible vægge med træskelet er bygget med 2 lag gipsplader på begge sider, ingen del af gennemføringstætningen er nærmere end 100 mm på træskelettet, hulrummet er lukket mellem installationsgennemføringen og træskelettet, og der er mindst 100 mm isolering i klasse A1 eller A2 ifølge EN 13501-1 i hulrummet mellem installationsgennemføringen og træskelettet.

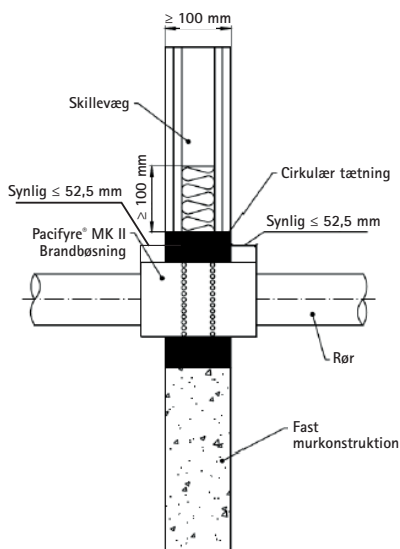
Dette bilag beskriver anvendelse med eller uden skeletkonstruktion til åbningen.

Dette bilag beskriver ikke sandwichkonstruktioner og fleksible vægge, hvor vægbeklædningen ikke dækker træskelettet på begge sider.

Dette bilag kan gælde for betonelementer eller opmurede elementer med en samlet tykkelse på 100mm.

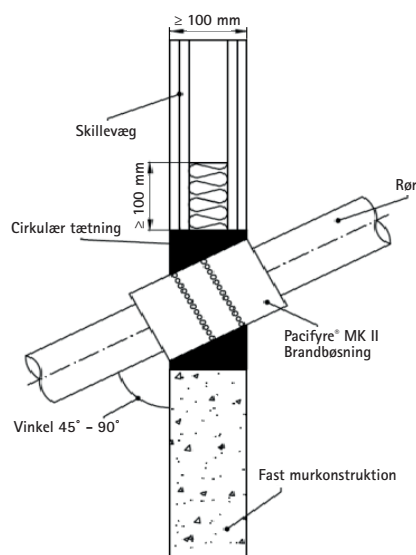
Klassificeringen gælder rør, som monteres vinkelret på installationsgennemføringen, når det fremgår af tabellerne, for rør monteret mellem 45° og 90° vandret i forhold til installationsgennemføringen.

Afstanden fra muroverfladen til den nærmeste bæringsposition er lig med eller mindre end 350 mm.



Rørtype	Rørdiameter (mm)	Rørtykkelse (mm)	Tættes med	Cirkulær fuge a <sub>1</sub> (mm)	Design gruppe	Adskillels a <sub>2</sub> (mm)	Brandresistens	Side i ETA 17/0163:
PVC	110	5.3/10.0	Brandfuge	0 - 20	A	≥ 200	EI90 / E90 U/C	30
PVC	32 til 110	1.6/2.0 til 8.1	Brandfuge	19 - 20	A	≥ 200	EI90 / E90 U/C	30
PVC	125 til 160	2.5/3.2 til 11.8	Brandfuge	20 - 21	B	≥ 200	EI90 / E90 U/C	30
PVC	125 til 180	2.5/3.6 til 13.3	Brandfuge	20 - 21	B	≥ 200	EI60 / E60 U/C	30
PVC	160 til 180	3.2/3.6	Brandfuge	20 - 21	B	≥ 200	EI90 / E90 U/C	30
PP-R	110	15.1	Gypsum	10 - 35	A	≥ 200	EI90 / E90 U/C	32
PP	32 til 110	2.0 til 2.7	Brandfuge	20 - 21	A	≥ 0	EI90 / E90 U/C	26
PP	32 til 110	2.0/2.7 til 10.0	Brandfuge	20	A	≥ 200	EI90 / E90 U/C	26
PP	125	3.1	Brandfuge	17-25	B	≥ 200	EI 90 / E 90	26
PP	125 til 160	3.1/4.4	Brandfuge	16 - 21	B	≥ 200	EI60 / E90 U/C	26
PP	125 til 180	3.1/4.4 til 16.4	Brandfuge	20	B	≥ 200	EI60 / E60 U/C	26
PE	32 til 110	2.0 til 2.7	Brandfuge	12 - 26	A	≥ 0	EI90 / E90 U/C	28
PE	110	4.2 til 10.0	Brandfuge	0 - 20	A	≥ 200	EI120 / E120 U/C	28
PE	32 til 110	2.5/2.7 til 10.0	Brandfuge	12 - 20	A	≥ 200	EI90 / E90 U/C	28
PE	125 til 180	3.1/4.4	Brandfuge	20 - 22	B	≥ 200	EI90 / E90 U/C	28
PE	125 til 180	3.1/4.4 til 24.6	Brandfuge	20	B	≥ 200	EI90 / E90 U/C	28
ML	32	3.0	Brandfuge	19 - 23	A	≥ 200	EI90 / E90 U/C	35
ML	32 til 75	3.0 til 7.5	Brandfuge	19 - 23	A	≥ 200	EI45 / E90 U/C	35

Klassificeringen gælder rør, som monteres vinkelret på installationsgennemføringen, når det fremgår af tabellerne, for rør monteret mellem 45° og 90° vandret i forhold til installationsgennemføringen.



Rørtype	Rørdiameter (mm)	Rørtykkelse (mm)	Tættes med	Cirkulær fuge a <sub>1</sub> (mm)	Design gruppe	Adskillels a <sub>2</sub> (mm)	Brandresistens	Side i ETA 17/0163:
PVC	110	8.1	Gips	18 - 20	A	≥ 200	EI90 / E90 U/C	34
PE	110	2.7	Gips	10 - 30	A	≥ 200	EI90 / E90 U/C	33