

Prohlášení o vlastnostech

V souladu s Přílohou III Nařízení Evropského parlamentu a Rady (EU) č. 305/2011 (Nařízení o stavebních výrobcích).

Protipožární manžeta Pacifyre® MK II

Č. 17/0163.

1. Unikátní identifikační kód typu produktu:

- Protipožární manžeta Pacifyre® MK II.

2. Typ, číslo výrobní dávky nebo sériové číslo, anebo jakýkoliv jiný prvek umožňující identifikaci podle článku 11(4):

- Protipožární manžeta Pacifyre® MK II

3. Účel použití stavebního výrobku:

- Protipožární a těsnící výrobky pro prostupy, viz posouzení ETA-17/0163.

Prostupy potrubí

Plastová a vícevrstvá potrubí

Oblast aplikace musí odpovídat obsahu posouzení ETA-17/0163.

4. Název a kontaktní adresa:

- J. van Walraven Holding B.V. - Industrieweg 5 - 3641 RK Mijdrecht - Nizozemsko.

5. Systém posuzování a ověřování stálosti vlastností (AVCP) stavebních výrobků:

- Systém 1.

6. V případě prohlášení o vlastnostech týkajícího se stavebního výrobku v rámci harmonizované normy:

- Neuplatňuje se.

7. Dokument evropského posouzení, evropské technické posouzení, subjekt technického posouzení a oznámený subjekt:

EAD	ETA	TAB	NB
ETAG 026-2	ETA-17/0163	UBATc	UL International (UK) Ltd, No. 0843

8. Prohlašované vlastnosti:

Základní charakteristika	Specifikace prohlašovaných vlastností / harmonizované technické specifikace
Reakce na oheň	V souladu s normou EN 13501-1 třída E
Odolnost vůči ohni	V souladu s normou EN 13501-2. Viz příloha
Nebezpečné látky	Viz příloha
Životnost a provozní spolehlivost	Použití kategorie typu Z ₁
Jiné	Neuplatňuje se / Nebyly určeny žádné vlastnosti

9. Vlastnosti výrobku identifikované v bodu 1 jsou v souladu s prohlašovanými vlastnostmi v bodu 8.

Toto prohlášení o vlastnostech se vydává s výlučnou odpovědností výrobce identifikovaného v bodu 4.

Podepsán jménem výrobce:



Frank Nijdam

Ředitel skupiny pro produktový marketing a inovace

Mijdrecht, 25.04.2017

J. van Walraven Holding B.V

Příloha

Uvolňování nebezpečných látek

Držitel posouzení poskytl písemné prohlášení, v němž uvádí, že protipožární manžeta Pacifyre® MK II neobsahuje žádné nebezpečné látky, známé k datu jeho vydání, uvedené v databázi EK. Kromě specifických vět týkajících se nebezpečných látek, které jsou v tomto evropském technickém posouzení obsaženy, se na výrobky mohou vztahovat další požadavky spadající do tohoto rozsahu (např. přenesená evropská legislativa a národní zákony, předpisy a administrativní klauzule). Za účelem splnění ustanovení Nařízení Evropského parlamentu a Rady EU o stavebních výrobcích, je nutné tyto požadavky plnit také v případech, kde a kdy se uplatňují.

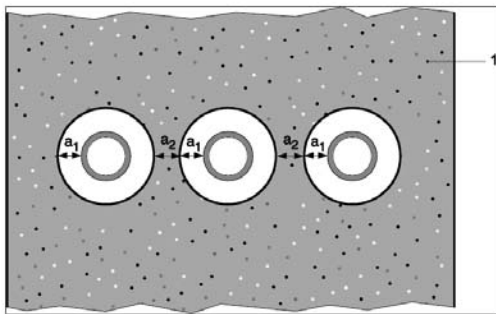
Odolnost vůči ohni: Protipožární manžeta Pacifyre® MK II – Obecné úvahy

Tato příloha uvádí klasifikaci odolnosti vůči ohni protipožární manžety Pacifyre® MK II použité jako těsnění prostupu jednoho potrubí a oblast její aplikace. Klasifikace se nesmí rozšiřovat na těsnění více prostupů. Klasifikace U/C zahrnuje konfigurace konců potrubí U/C a C/C.

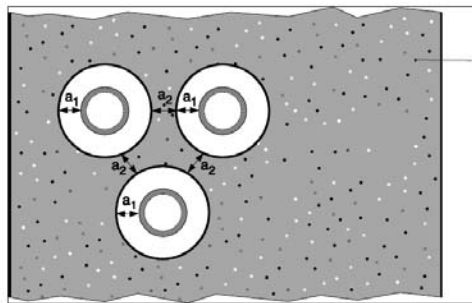
Není-li specificky uvedeno jinak, platí tato klasifikace pro potrubí instalované kolmo k těsnění prostupu.

Kruhový prostor mezi potrubím a nosnou konstrukcí (a_1) je založen na obr. E.2 normy EN 1366-3:2009. Klasifikace je také platná pro seskupená potrubí za předpokladu, že se dodrží rozestupy a_2 . Hodnoty a_1 a a_2 jsou uvedeny v přílohách

Aplikace 1



Aplikace 2



Legenda

1 Nosná konstrukce.

a_1 Prostor pro těsnění mezi potrubím a nosnou konstrukcí.

a_2 Vzdálenost mezi jednotlivými prostupy.

Uvedená klasifikace nezahrnuje izolované potrubí.

Seznam zkratk použitých v Příloze 1.1

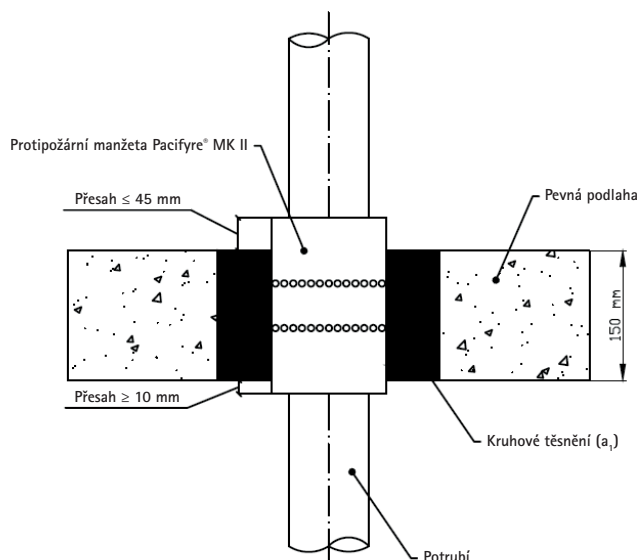
Zkratka	Vysvětlení
PP	Polypropylenová potrubí v souladu s normami EN ISO 1873-1, ÖNORM B 5174 a DIN 8077/8087
PE	Polypropylenová potrubí (PE 100 / PE 80) v souladu s normami EN ISO 1872-1, EN 13244, DIN 8074/8075, EN 12201-2, EN 1622, EN ISO 15494 nebo EN 12201
PVC	Polyvinylchloridová potrubí (PVC-U) v souladu s normami EN ISO 1452, EN ISO 15493, DIN 8061/8062, EN ISO 1453, KOMO-BRL 2023, EN 1329-1, EN 1453-2, EN 1452-1 a potrubí PVC-C v souladu s normou EN 1566-1
ML	Vícevrstvá potrubí: Potrubí PE-RT typu II / AI / PE-RT typu II (jako UPONOR MLCP v souladu s normami EN ISO 21003 a DIN 16836)1
PP-R	Potrubí vyztužené PP vlákny jako Aquatherm – SDR 7.4 v souladu s normou ISO 21003
Sada	Protipožární ochrana Pacifyre® A (akrylová), Pacifyre® S (silikonová), Pacifyre® H (hybridní) nebo Tangit Fire Protection FP 430 Acrylic vybavená výplní z kamenné vlny
Malta	Pacifyre® FPM Protipožární malta
Sádra	Sádrová malta

Příloha 1.1

Protipožární manžeta Pacifyre® MK II použitá v konstrukcích tuhých podlah

Tato příloha uvádí klasifikaci odolnosti protipožární manžety Pacifyre® MK II použité v konstrukcích tuhých podlah. Platí pro betonové nebo zděné podlahy o tloušťce rovnající se 150 mm a hustotě rovnající se nebo vyšší než 550 kg/m³.

Vzdálenost mezi povrchem podlahy a umístěním nejbližší podpory je rovná nebo menší než 400 mm.



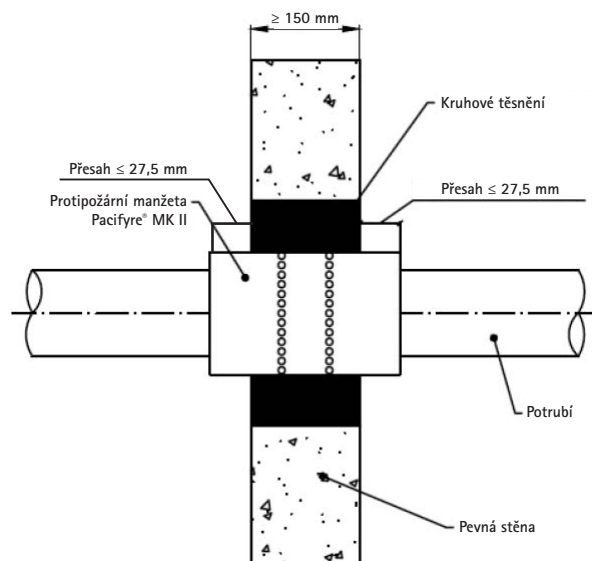
Typ potrubí	Průměr potrubí (mm)	Tloušťka potrubí (mm)	Kruhové těsnění	Kruhový prostor a ₁ (mm)	Návrhová skupina	Rozestup a ₂ (mm)	Požární odolnost	Strana posouzení ETA 17/0163:
PVC	32 až 110	1.9/2.2 až 8.1	Malta	0 – 120	A	≥ 200	EI120 / E120 U/C	11
PVC	32 až 110	1.6/2.2 až 8.1	Sada	0 – 35	A	≥ 200	EI120 / E120 U/C	16
PVC	125 až 160	2.5/3.2 až 11.8	Malta	0 – 100	B	≥ 0	EI120 / E120 U/C	11
PVC	125 až 160	2.5/3.2	Sada	10 – 30	B	≥ 200	EI120 / E120 U/C	16
PVC	125 až 160	2.5/3.2 až 11.8	Sada	10 – 30	B	≥ 200	EI90 / E90 U/C	16
PP	32 až 110	2.0/2.7 až 15.1	Malta	0 – 110	A	≥ 0	EI120 / E120 U/C	9
PP	32 až 110	2.0/2.7 až 15.1	Sada	0 – 30	A	≥ 200	EI120 / E120 U/C	12
PP	125 až 160	3.1/4.0	Malta	0 – 110	B	≥ 200	EI120 / E120 U/C	9
PP	125 až 160	3.1/4.0 až 14.6	Malta	0 – 110	B	≥ 200	EI60 / E60 U/C	9
PP	125 až 160	3.1/4.0	Sada	5 – 30	B	≥ 200	EI60 / E60 U/C	12
PP	125 až 160	3.1/4.0 až 14.6	Sada	5 – 30	B	≥ 200	EI45 / E45 U/C	12
PE	32 až 110	2.7 až 15.1	Malta	0 – 70	A	≥ 0	EI120 / E120 U/C	10
PE	32 až 110	2.0/2.7 až 15.1	Malta	0 – 70	A	≥ 200	EI120 / E120 U/C	10
PE	32 až 110	2.0/2.7 až 15.1	Sada	0 – 30	A	≥ 200	EI120 / E120 U/C	14
PE	125 až 160	3.1/4.0 až 9.5	Malta	0 – 110	B	≥ 200	EI120 / E120 U/C	10
PE	125 až 160	3.1/4.0 až 14.6	Malta	0 – 110	B	≥ 200	EI60 / E60 U/C	10
PE	125 až 160	3.1/4.0	Sada	10 – 20	B	≥ 200	EI90 / E90 U/C	14
PE	125 až 160	3.1/4.0 až 14.6	Sada	10 – 20	B	≥ 200	EI60 / E60 U/C	14
ML	32 až 75	3.0 až 7.5	Malta	0 – 100	A	≥ 200	EI120 / E120 U/C	17
ML	32 až 75	3.0 až 7.5	Sada	0 – 30	A	≥ 200	EI60 / E120 U/C	18

Příloha 1.2

Protipožární manžeta Pacifyre® MK II použitá v konstrukcích tuhých stěn

Tato příloha uvádí klasifikaci odolnosti protipožární manžety Pacifyre® MK II použité v konstrukcích tuhých stěn. Platí pro betonové nebo zděné stěny o tloušťce rovnající se 150 mm a hustotě rovnající se nebo vyšší než 550 kg/m³.

Vzdálenost mezi povrchem stěny a umístěním nejbližší podpory je rovná nebo menší než 380 mm.



Typ potrubí	Průměr potrubí (mm)	Tloušťka potrubí (mm)	Kruhové těsnění	Kruhový prostor a ₁ (mm)	Návrhová skupina	Rozestup a ₂ (mm)	Požární odolnost	Strana posouzení ETA 17/0163:
PVC	32 až 110	1.9/2.2 až 8.1	Malta	0 – 100	A	≥ 200	EI120 / E120 U/C	22
PVC	125 až 160	2.5/3.2 až 11.8	Malta	0 – 90	B	≥ 200	EI120 / E120 U/C	22
PP	32 až 110	2.0/2.7 až 15.1	Malta	0 – 100	A	≥ 0	EI120 / E120 U/C	20
PP	125 až 160	3.1/4.0	Malta	0 – 90	B	≥ 200	EI120 / E120 U/C	20
PP	125 až 160	3.1/4.0 až 14.6	Malta	0 – 90	B	≥ 200	EI60 / E60 U/C	20
PE	32 až 110	2.0/2.7 až 15.1	Malta	5 – 95	A	≥ 0	EI120 / E120 U/C	21
PE	125 až 160	3.1/4.0 až 9.5	Malta	5 – 85	B	≥ 200	EI120 / E120 U/C	21
PE	125 až 160	3.1/4.0 až 14.6	Malta	5 – 85	B	≥ 200	EI60 / E60 U/C	21
ML	32 až 75	3.0 až 7.5	Malta	0 – 35	A	≥ 200	EI120 / E120 U/C	23
ML	32 až 75	3.0 až 7.5	Sada	8 – 35	A	≥ 200	EI120 / E120 U/C	24

Příloha 1.3

Protipožární manžeta Pacifyre® MK II použitá v konstrukcích flexibilních stěn

Tato příloha uvádí klasifikaci odolnosti protipožární manžety Pacifyre® MK II použité v konstrukcích flexibilních stěn. Lze aplikovat na všechny konstrukce flexibilních stěn vybavených 90minutovou odolností vůči ohni.

- Konstrukce se klasifikuje v souladu s normou EN 13501-2.
- Konstrukce má celkovou tloušťku 100 mm.
- Na obě strany konstrukce se aplikují dvě vrstvy sádrokartonů, celková tloušťka vrstev desek je 12,5 mm.
- Flexibilní stěny s dřevěnými svorníky se konstruují se dvěma vrstvami sádrokartonů na obou stranách, žádná část těsnění prostupu není blíže než 100 mm od svorníku, dutina mezi těsněním prostupu a svorníkem je uzavřena a do dutiny mezi těsněním prostupu a svorníkem je vpraveno minimálně 100 mm izolace třídy A1 nebo A2 v souladu s normou EN 13501-1.

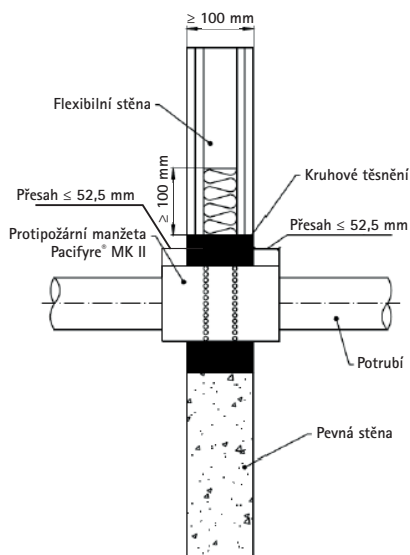
Tato příloha zahrnuje aplikace s rámováním otvoru, nebo bez něj.

Tato příloha nezahrnuje konstrukce sendvičových panelů a flexibilní stěny, kde nejsou svorníky na obou stranách kryty obložení.

Tuto přílohu lze aplikovat na betonové nebo zděné prvky o celkové tloušťce rovnající se 100 mm.

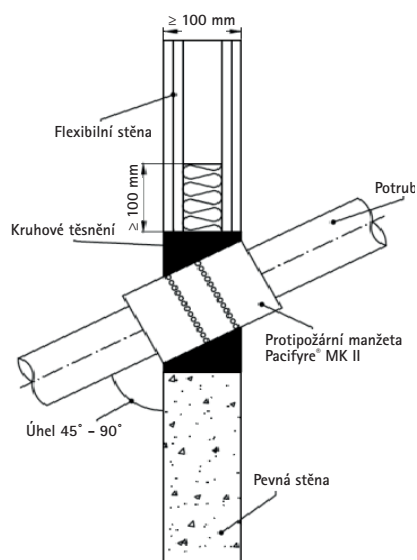
Klasifikace platí pro potrubí instalovaná kolmo k těsnění prostupu, a pokud je uvedeno v tabulkách, pro potrubí instalovaná v úhlu mezi 45° a 90° horizontálně od těsnění prostupu.

Vzdálenost mezi povrchem stěny a umístěním nejbližší podpory je rovná nebo menší než 350 mm.



Typ potrubí	Průměr potrubí (mm)	Tloušťka potrubí (mm)	Kruhové těsnění	Kruhový prostor a ₁ (mm)	Návrhová skupina	Rozestup a ₂ (mm)	Požární odolnost	Strana posouzení ETA 17/0163:
PVC	110	5.3/10.0	Sada	0 - 20	A	≥ 200	EI90 / E90 U/C	30
PVC	32 až 110	1.6/2.0 až 8.1	Sada	19 - 20	A	≥ 200	EI90 / E90 U/C	30
PVC	125 až 160	2.5/3.2 až 11.8	Sada	20 - 21	B	≥ 200	EI90 / E90 U/C	30
PVC	125 až 180	2.5/3.6 až 13.3	Sada	20 - 21	B	≥ 200	EI60 / E60 U/C	30
PVC	160 až 180	3.2/3.6	Sada	20 - 21	B	≥ 200	EI90 / E90 U/C	30
PP-R	110	15.1	Sádra	10 - 35	A	≥ 200	EI90 / E90 U/C	32
PP	32 až 110	2.0 až 2.7	Sada	20 - 21	A	≥ 0	EI90 / E90 U/C	26
PP	32 až 110	2.0/2.7 až 10.0	Sada	20	A	≥ 200	EI90 / E90 U/C	26
PP	125	3.1	Sada	17-25	B	≥ 200	EI 90 / E 90	26
PP	125 až 160	3.1/4.4	Sada	16 - 21	B	≥ 200	EI60 / E90 U/C	26
PP	125 až 180	3.1/4.4 až 16.4	Sada	20	B	≥ 200	EI60 / E60 U/C	26
PE	32 až 110	2.0 až 2.7	Sada	12 - 26	A	≥ 0	EI90 / E90 U/C	28
PE	110	4.2 až 10.0	Sada	0 - 20	A	≥ 200	EI120 / E120 U/C	28
PE	32 až 110	2.5/2.7 až 10.0	Sada	12 - 20	A	≥ 200	EI90 / E90 U/C	28
PE	125 až 180	3.1/4.4	Sada	20 - 22	B	≥ 200	EI90 / E90 U/C	28
PE	125 až 180	3.1/4.4 až 24.6	Sada	20	B	≥ 200	EI90 / E90 U/C	28
ML	32	3.0	Sada	19 - 23	A	≥ 200	EI90 / E90 U/C	35
ML	32 až 75	3.0 až 7.5	Sada	19 - 23	A	≥ 200	EI45 / E90 U/C	35

Klasifikace platí pro potrubí instalovaná kolmo k těsnění prostupu, a pokud je uvedeno v tabulkách, pro potrubí instalovaná v úhlu mezi 45° a 90° horizontálně od těsnění prostupu.



Typ potrubí	Průměr potrubí (mm)	Tloušťka potrubí (mm)	Kruhové těsnění	Kruhový prostor a ₁ (mm)	Návrhová skupina	Rozestup a ₂ (mm)	Požární odolnost	Strana posouzení ETA 17/0163:
PVC	110	8.1	Sádra	18 - 20	A	≥ 200	EI90 / E90 U/C	34
PE	110	2.7	Sádra	10 - 30	A	≥ 200	EI90 / E90 U/C	33