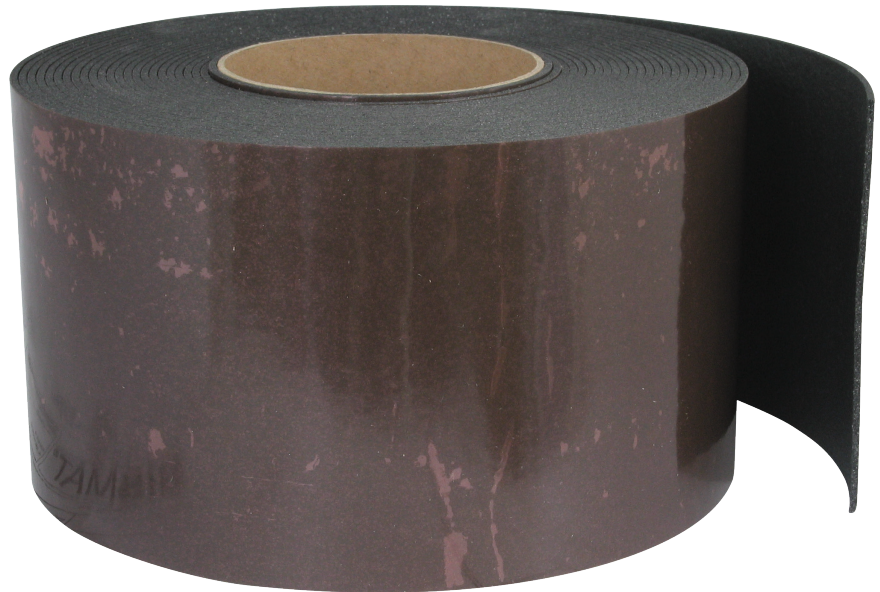


Technische Information Pacifyre® M Rohrummantelung



Allgemeines bauaufsichtliches Prüfzeugnis
(abP) P-3155/0966-MPA BS

- Abschottung nichtbrennbarer gedämmter Rohre -

Deutschland
Österreich - Schweiz

Walraven GmbH

Karl-von-Linde-Str. 22
D-95447 Bayreuth
Tel. +49 (0)921 75 60 0
Fax +49 (0)921 75 60 111
info.de@walraven.com

Walraven Group

Mijdrecht(NL)•Tienen(BE)•Bayreuth(DE)
Banbury(GB)•Malmö(SE)•Grenoble(FR)
Barcelona(ES)•Kraków(PL)•MladáBoleslav(CZ)
Kyiv(UA)•Danville(US)•Shanghai(CN)
Dubai(AE)•Budapest(HU)•Mumbai(IN)
Singapore(SG)•Burlington(CA)

Allgemeines bauaufsichtliches Prüfzeugnis

Prüfzeugnis Nummer:

P-3155/0966-MPA BS

Gegenstand:

Rohrabschottung „ROKU® System Rohrummantelung M“
für nichtbrennbare Rohrleitungen der Feuerwiderstandsklasse R 90 nach DIN 4102-11:1985-12

entspr. lfd. Nr. C 4.5 Verwaltungsvorschrift Technische Baubestimmungen (VV TB) Teil C – Fassung Juni 2021
Bauarten für Abschottungen an Rohrleitungen aus (ggf. wärmeisolierten) Metallrohren,

- deren Funktion auf der Anordnung einer Rohrummantelung/Streckenisolierung beruht und
- an die nur Anforderungen an die Feuerwiderstandsdauer gestellt werden.

Antragsteller:

Rolf Kuhn GmbH
Glüsinger Straße 86
21217 Seevetal

Ausstellungsdatum:

20.12.2021

Geltungsdauer:

01.01.2022 bis 31.12.2026

Dieses allgemeine bauaufsichtliche Prüfzeugnis umfasst 17 Seiten und 24 Anlagen.

Dieses allgemeine bauaufsichtliche Prüfzeugnis ersetzt das allgemeine bauaufsichtliche Prüfzeugnis Nr. P-3155/0966-MPA BS vom 21.10.2015.

Dieses allgemeine bauaufsichtliche Prüfzeugnis Nr. P-3155/0966-MPA BS ist erstmals am 28.03.2006 ausgestellt worden.



Dieses allgemeine bauaufsichtliche Prüfzeugnis darf nur vollständig und unverändert weiterverbreitet werden. Auszüge oder Kürzungen bedürfen der schriftlichen Genehmigung der MPA Braunschweig. Dokumente ohne Unterschrift und Stempel haben keine Gültigkeit. Jede Seite dieses allgemeinen bauaufsichtlichen Prüfzeugnisses ist mit dem Dienstsiegel der MPA Braunschweig versehen.

A Allgemeine Bestimmungen

Mit dem allgemeinen bauaufsichtlichen Prüfzeugnis ist die Anwendbarkeit der Bauart im Sinne der Landesbauordnungen nachgewiesen.

Das allgemeine bauaufsichtliche Prüfzeugnis ersetzt nicht die für die Durchführung von Bauvorhaben gesetzlich vorgeschriebenen Genehmigungen, Zustimmungen und Bescheinigungen.

Das allgemeine bauaufsichtliche Prüfzeugnis wird unbeschadet der Rechte Dritter, insbesondere privater Schutzrechte, erteilt.

Hersteller bzw. Vertreiber der Bauart haben, unbeschadet weitergehender Regelungen in den „Besonderen Bestimmungen“ dem Anwender der Bauart Kopien des allgemeinen bauaufsichtlichen Prüfzeugnisses zur Verfügung zu stellen. Der Anwender hat das allgemeine bauaufsichtliche Prüfzeugnis auf der Baustelle bereitzuhalten.

Das allgemeine bauaufsichtliche Prüfzeugnis darf nur vollständig vervielfältigt werden. Eine auszugsweise Veröffentlichung bedarf der Zustimmung der Materialprüfanstalt für das Bauwesen, Braunschweig. Texte und Zeichnungen von Werbeschriften dürfen dem allgemeinen bauaufsichtlichen Prüfzeugnis nicht widersprechen. Übersetzungen des allgemeinen bauaufsichtlichen Prüfzeugnisses müssen den Hinweis „Von der Materialprüfanstalt für das Bauwesen, Braunschweig, nicht geprüfte Übersetzung der deutschen Originalfassung“ enthalten.

Das allgemeine bauaufsichtliche Prüfzeugnis wird widerruflich erteilt. Das allgemeine bauaufsichtliche Prüfzeugnis kann nachträglich ergänzt und geändert werden, insbesondere, wenn neue technische Erkenntnisse dies erfordern.

B Besondere Bestimmungen

1 Gegenstand und Anwendungsbereich

1.1 Gegenstand

1.1.1 Das allgemeine bauaufsichtliche Prüfzeugnis (abP) gilt für die Herstellung und Anwendung der Rohrabschottung „ROKU® System Rohrummantelung M“ für nichtbrennbare Rohrleitungen der Feuerwiderstandsklasse R 90 nach DIN 4102-11:1985-12¹⁾.

1.1.2 Die Rohrabschottung muss in Abhängigkeit von den Rohrabmessungen und dem Material des Mediumrohres sowie der Dicke der Rohrisolierung aus einer Streckenisolierung (begrenzte Länge der Rohrisolierung beidseitig des Bauteils) bzw. einer durchgängigen Isolierung (vollständige Rohrummantelung mit geschlossener Oberfläche über die gesamte Länge des Brandabschnittes), einer um die Rohrisolierung gewickelten Matte aus dem im Brandfall aufschäumenden Baustoff „ROKU®-Strip Dämmschichtbildner“ sowie bei Einbau in leichte Trennwände teilweise aus einer um den „ROKU®-Strip Dämmschichtbildner“ zusätzlich angeordneten Isolierung (sog. Schutzisolierung) bestehen. Die Fuge zwischen der vg. Rohrabschottung und der Wandaubung ist vollständig dicht gemäß Abschnitt 2.2.2 (Massivwand- bzw. -decke) bzw. gemäß Abschnitt 2.2.3 (leichte Trennwand) zu verschließen.

Details sind dem Abschnitt 2 zu diesem allgemeinen bauaufsichtlichen Prüfzeugnis zu entnehmen.



¹⁾ Dieses allgemeine bauaufsichtliche Prüfzeugnis enthält durch datierte und undatierte Verweisungen Festlegungen aus anderen Publikationen. Die Verweisungen sind an den jeweiligen Stellen im Text zitiert, und die Publikationen sind auf Seite 16 aufgeführt. Bei datierten Verweisungen müssen spätere Änderungen oder Überarbeitungen dieser Publikationen bei diesem allgemeinen bauaufsichtlichen Prüfzeugnis berücksichtigt werden. Bei undatierten Verweisungen gilt die letzte Ausgabe der in Bezug genommenen Publikationen.

1.2 Anwendungsbereich

1.2.1 Die Rohrabschottung darf in

- mindestens $d = 150$ mm dicke Wände aus Mauerwerk, Beton bzw. Stahlbeton oder Porenbeton,
- mindestens $d = 100$ mm dicke nichttragende, raumabschließende Trennwände in Metallständerbauweise gemäß bauaufsichtlich Nachweis, jeweils mit einer beidseitigen Beplankung aus je zwei mindestens $d = 12,5$ mm dicken nichtbrennbaren zement- bzw. gipsgebundenen Bauplatten oder Kalzium-Silikat-Platten (Baustoffklasse DIN 4102-A) bzw.
- mindestens $d = 150$ mm dicke Decken aus Beton bzw. Stahlbeton oder Porenbeton

eingebaut werden, die jeweils mindestens die gleiche Feuerwiderstandsfähigkeit aufweisen wie der Gegenstand nach Abschnitt 1.1.

1.2.2 Durch die Rohrabschottung dürfen Rohre aus Stahl, Edelstahl, Guss oder Kupfer unter Berücksichtigung der Bestimmungen gemäß Abschnitt 2 hindurchgeführt werden, die für Wasser- und Dampfheizungen, Wasserversorgung, Abwasserentsorgung, nichtbrennbare Flüssigkeiten, Dämpfe oder Stäube, nichtbrennbare Gase (mit Ausnahme von Lüftungsleitungen), Rohrpostleitungen (Fahrrohre) sowie Staubsaugleitungen bzw. brennbare Flüssigkeiten, brennbare oder brandfördernde Gase oder brennbare Stäube bestimmt sind.

1.2.3 Für die Verwendung der Rohrabschottungen in anderen Bauteilen - z. B. in Decken, deren Zuordnung in eine Feuerwiderstandsklasse nach DIN 4102 nur mit Hilfe einer feuerwiderstandsfähigen Unterdecke möglich ist oder in „Kombi“- Abschottungen - oder für Rohre anderer Anwendungsbereiche oder aus anderen Werkstoffen oder anderer Rohraußendurchmesser bzw. Rohrwanddicken als in Abschnitt 1.2.2 und in den Anlagen 3 bis 6, 8 bis 11, 13 und 14 sowie 18 bis 20 zu diesem allgemeinen bauaufsichtlichen Prüfzeugnis angegeben, ist die Brauchbarkeit gesondert nachzuweisen, z. B. durch ein allgemeines bauaufsichtliches Prüfzeugnis, eine allgemeine bauaufsichtliche Zulassung oder eine allgemeine Bauartgenehmigung.

1.2.4 Durch die Rohrabschottungen sind folgende Risiken nicht abgedeckt

- Brandübertragung durch Wärmetransport über die Medien in den Rohrleitungen,
- Zerstörungen an den angrenzenden, raumabschließenden Bauteilen, hervorgerufen durch temperaturbedingte Zwängungskräfte, sowie an den Leitungen selbst und
- Austreten gefährlicher Flüssigkeiten oder Gase bei Zerstörung der Leitung unter Brandbedingungen.

Diesen Risiken ist bei der Installation bzw. bei der Konzeption der Rohrleitungen Rechnung zu tragen z. B. durch Anordnung von Festpunkten bzw. Einplanen von Dehnungsmöglichkeiten und Steckmuffen-Ausbildung oder Stumpfstoßen mit Blechabdeckungen. Im Bereich der nicht isolierten Rohre muss bei einer Brandbeanspruchung nach der Einheitstemperaturzeitkurve (ETK) nach DIN 4102-2 mit Längendehnungen von ≥ 10 mm/m gerechnet werden.

1.2.5 Die Auflagerung bzw. Abhängung (siehe auch Anlagen) der Leitungen oder die Ausführung der Rohre muss so erfolgen, dass die Rohrabschottungen und die raumabschließenden Bauteile im Brandfall ≥ 90 Minuten funktionsfähig bleiben. Die erste Abhängung bzw. Unterstützung der Rohre muss beidseitig Wand bzw. deckenoberseitig in einem Abstand von $a \leq 650$ mm von der Wandoberfläche bzw. der Deckenoberseite erfolgen.



- 1.2.1 Aus den für die Bauart gültigen technischen Bestimmungen (z.B. Bauordnung, Sonderbauvorschriften, Normen oder Richtlinien) können sich weitergehende Anforderungen oder ggf. Erleichterungen ergeben.
- 1.2.2 Soweit Anforderungen an den Schallschutz gestellt werden, sind weitere Nachweise zu erbringen.
- 1.2.3 Aufgrund der Erklärung des Antragstellers werden in der Bauart keine Produkte verwendet, die der Gefahrstoffverordnung, der Chemikalienverbotsverordnung (ChemVerbotsV - BGBl. I S. 94), der Chemikalien-Ozonschichtverordnung, der Verordnung (EG) Nr. 1907/2006 (REACH), der Verordnung (EG) Nr. 1272/2008 (CLP) oder der Verordnung (EG) Nr. 1005/2009 unterliegen bzw. es werden die Auflagen aus den o. a. Verordnungen (insbesondere der Kennzeichnungspflicht) eingehalten.

Der Antragsteller erklärt, dass - sofern für den Handel und das Inverkehrbringen oder die Verwendung Maßnahmen im Hinblick auf die Hygiene, den Gesundheitsschutz oder den Umweltschutz zu treffen sind - diese vom Antragsteller veranlasst bzw. in der erforderlichen Weise bekanntgemacht werden.

Daher bestand kein Anlass, die Auswirkungen der Bauprodukte im eingebauten Zustand auf die Erfüllung von Anforderungen des Gesundheits- und Umweltschutzes zu prüfen.

2 Bestimmungen für die Bauart

2.1 Eigenschaften und Zusammensetzung

Für die zu verwendenden Bauprodukte gelten die in der Tabelle 1 zusammengestellten Angaben hinsichtlich der Bezeichnung, der Materialkennwerte, der bauaufsichtlichen Benennung und des Verwendbarkeitsnachweises.



Tabelle 1: Zusammenstellung der Kennwerte der wesentlichen Bauprodukte

Bauprodukt/ ggf. Verwendbarkeitsnachweis	Dicke (Nenn- maß) [mm]	Rohdichte im Gebrauchs- zustand [kg/m ³]	Bauaufsichtliche Benennung nach VV TB
„ROKU® Strip“ nach ETA-10/0117 DoP Nr. 007/01/1307	1,5	1080 - 1320	normalentflammbar
„Kaiflex KKplus s2“ nach DoP Nr. KKplus s2 01032018001 der Kaimann GmbH, Hövelhof	9 - 50	45 - 66	schwerentflammbar
Kaiflex KKplus s3“ nach DoP Nr. KKplus s3 PL092018001 der Kaimann GmbH, Hövelhof	9 - 50	45 - 66	schwerentflammbar
„flexen® Kältekauschuk Plus“ nach DoP Nr. LE_5258501006_00_M_flexen®_Kältekauschuk Plus der Adolf Würth GmbH & Co. KG, Künzelsau	9 - 50	45 - 55	schwerentflammbar
„FEF ISOPREN POLAR Plus“ nach DoP Nr. DoP isopren Polar Plus 07052013001 der BTI Befestigungstechnik GmbH & Co. KG, Ingelfingen	9 - 50	45 - 66	schwerentflammbar

Tabelle 1: Zusammenstellung der Kennwerte der wesentlichen Bauprodukte - Fortsetzung

Bauprodukt/ ggf. Verwendbarkeitsnachweis	Dicke (Nenn- maß) [mm]	Rohdichte im Gebrauchs- zustand [kg/m ³]	Bauaufsichtliche Benennung nach VV TB
„AF/Armaflex“ nach DoP Nr. 0543-CPR-2013-001 der Armacell GmbH, Münster	9 - 50	47 - 66	schwerentflammbar
„FEF Kältekautschuk Forlen KK“ nach DoP Nr. DoP Forlen KK 07052013001	9 - 50	45 - 55	schwerentflammbar
„FEF Kaiflex HTplus“ nach DoP Nr. DoP HTplus 30042020001 der Kaimann GmbH, Hövelhof	9 - 50	40 - 60	schwerentflammbar
„FEF Heizungskautschuk HKplus Forlen“ nach DoP Nr. HKplus Forlen 31052020001	9 - 50	45 - 55	schwerentflammbar
„SH/Armaflex“ nach DoP Nr. 0543-CPR-2013-013 der Armacell GmbH, Münster	9 - 50	40 - 70	schwerentflammbar
„FEF ISOPREN Plus“ nach DoP Nr. DoP isopren Plus 07052013001 der BTI Befestigungstechnik GmbH & Co. KG, Ingelfingen	9 - 50	40 - 60	schwerentflammbar
„K-FLEX® H“ nach DoP Nr. 04010105201-CPR-13 bzw. DoP Nr. 04050105201-CPR-13 der L'isolante K-Flex S.p.A, Roncello (Italien)	9 - 50	50 - 70	schwerentflammbar
„CONEL FLEX EL“ nach DoP Nr. 0030913-C bzw. DoP Nr. 0040913-C der CONEL GmbH, München	9 - 50	50 - 70	schwerentflammbar
„flexen® Heizungskautschuk Plus“ nach DoP Nr. LE_5258006015_00_M_flexen®_Heizungs- kautschuk_Plus der Adolf Würth GmbH & Co. KG, Künzelsau	9 - 50	40 - 60	schwerentflammbar
„NH/Armaflex“ nach DoP Nr. 0543-CPR-2013-015 der Armacell GmbH, Münster	9 - 50	40 - 90	schwerentflammbar
„HT/Armaflex“ nach DoP Nr. 0543-CPR-2013-019 der Armacell GmbH, Münster	9 - 50	56 - 88	schwerentflammbar
„AEROFLEX® (HT)“ nach DoP Nr. W32FEF007 der AEROFLEX Europe GmbH, Ulm/Donau	9 - 100	40 - 90	schwerentflammbar



Tabelle 1: Zusammenstellung der Kennwerte der wesentlichen Bauprodukte - Fortsetzung

Bauprodukt/ ggf. Verwendbarkeitsnachweis	Dicke (Nenn- maß) [mm]	Rohdichte im Gebrauchs- zustand [kg/m ³]	Bauaufsichtliche Benennung nach VV TB
„Insul-Tube®“ nach DoP Nr. W4W5FEF100 der AEROFLEX Europe GmbH, Ulm/Donau	9 – 100	40 - 90	schwerentflammbar bzw. normalentflammbar
„AEROFLEX® HF“ nach DoP Nr. W4FEF160 der AEROFLEX Europe GmbH, Ulm/Donau	9 – 100	40 - 90	normalentflammbar
„K-Flex ST“ nach DoP Nr. - 01010103212-CPR-13, - 01050103212-CPR-16, - 01040103212-CPR-16, - 01090104201-CPR-13, - 01100103212-CPR-16 - 01060104212-CPR-16 und - 01060105201-CPR-16 der L'Isolante K-Flex S.p.A, Roncello (Italien)	9 – 100	40 - 90	schwerentflammbar
„K-Flex H“ nach DoP Nr. - 04040103212-CPR-18, - 04050104212-CPR-13, - 04010104212-CPR-13 und - 04100103212-CPR-18 der L'Isolante K-Flex S.p.A, Roncello (Italien)	9 – 100	40 - 90	schwerentflammbar
Mineralfasermatten bzw. -schalen nach DIN EN 14303 Baustoffklasse gemäß DIN 4102-01 bzw. gemäß DIN EN 13501-1 bzw. gemäß dem gültigen Ver- wendbarkeitsnachweis der Mineralwolle des jeweili- gen Hersteller	9 – 100	30 - 100	nichtbrennbar

Verwendete Abkürzungen:

ETA ⇒ European Technical Assessment (Europäische Technische Bewertung)

DoP ⇒ Declaration of Performance (Leistungserklärung)



Die laut Landesbauordnung für das jeweilige Bauprodukt geforderte Übereinstimmung/Konformität nach Tabelle 1 muss für die Anwendung gewährleistet sein.

Die Liste der Unterlagen, auf deren Grundlage das allgemeine bauaufsichtliche Prüfzeugnis erteilt wurde, ist bei der Prüfstelle hinterlegt.

2.2 Konstruktiver Aufbau der Rohrabschottung „ROKU® System Rohrummantelung M“

2.2.1 Allgemeines

Für sämtliche in Abschnitt 2.2 beschriebenen Ausführungsvarianten der Rohrabschottung „ROKU® System Rohrummantelung M“ gelten die nachfolgend aufgeführten Randbedingungen.

Zu verwendende Rohrisolierungen

Die Isolierung der Rohrabschottungen „ROKU® System Rohrummantelung M“ muss aus den nachfolgend aufgeführten Bauprodukten bestehen:

- Mineralwolle (nichtbrennbar mit einem Schmelzpunkt > 500°C und einer Rohdichte von $30 \text{ kg/m}^3 \geq \rho \leq 100 \text{ kg/m}^3$; sog. **Glaswolle**),
 - Mineralwolle (nichtbrennbar mit einem Schmelzpunkt > 1000°C und einer Rohdichte von $30 \text{ kg/m}^3 \geq \rho \leq 100 \text{ kg/m}^3$; sog. **Steinwolle**),
- oder
- **Synthese-Kautschuk** (mindestens normalentflammbar) gemäß der Tabelle A.

Tabelle A

„AEROFLEX® HF“	„FEF Kaiflex KKplus s3
„AEROFLEX® (HT)“	„flexen® Heizungskautschuk Plus“
„AF/Armaflex“	„flexen® Kältekautschuk Plus“
„CONEL Flex EL“	„HT/Armaflex“
„FEF Heizungskautschuk HK Plus Forlen“	„Insul-Tube®“
„FEF ISOPREN Plus“	„K-Flex H“
„FEF ISOPREN POLAR Plus“	„K-Flex ST“
„FEF Kältekautschuk FORLEN KK“	„NH/Armaflex“
„FEF Kaiflex HTplus“	„SH/Armaflex“
„FEF Kaiflex KKplus s2“	



Die erforderliche Dicke der Rohrisolierung kann in Abhängigkeit

- von den Rohrabmessungen,
- dem Abstand der Mediumrohre untereinander,
- der Anordnung der Rohrisolierung („durchgängige Isolierung“ bzw. „Streckenisolierung“) und
- der Anordnung der Matte aus dem „ROKU®- Strip Dämmschichtbildner“ (durchgehend oder lediglich deckenunterseitig)

den Anlagen 3 bis 6, 8 bis 11, 13 und 14 sowie 18 bis 20 zu diesem allgemeinen bauaufsichtlichen Prüfzeugnis entnommen werden.

Die im Bereich der Bauteillaubung angeordnete Rohrisolierung der Mediumrohre ist stets so um das Rohr zu legen, dass sie das Rohr an jeder Stelle dicht umschließt. Bei Anordnung von mehr als einer Lage der Rohrisolierung sind die einzelnen Lagen dicht aneinander zu stoßen.

Ausbildung der Stoßstellen der Rohrisolierung

- **Rohrisolierung aus Mineralwolle („Glaswolle“ bzw. „Steinwolle“):** die stumpf aneinanderstoßenden Stoßstellen (z.B. Längsschnittkanten) der Isolierungen sind entsprechend den Montagerichtlinien der Hersteller bzw. entsprechend den anerkannten Regeln der Isolierungstechnik auszuführen.

Um die Rohrisolierung sind über eine Länge von mindestens $l = 600$ mm (gemessen ab Wand- bzw. Deckenoberfläche) mindestens $d = 0,8$ mm dicke Drähte bzw. Stahlbänder anzuordnen, die

- untereinander einen Abstand von $a \leq 150$ mm,
- beidseitig der Decke bzw. Wand zur Bauteiloberfläche einen Abstand von jeweils $50 \text{ mm} \leq a \leq 100$ mm und
- im Bereich des Querstoßes der Rohrisolierungen so angeordnet werden, dass die beiden unmittelbar neben dem Querstoß befindlichen Drähte bzw. Stahlbänder einen Abstand zum Querstoß von $50 \text{ mm} \leq a \leq 100$ mm

aufweisen.

Zwischen der Rohrisolierung und dem „ROKU®Strip“- Streifen kann auf den Einsatz der vg. Drähte bzw. Stahlbänder verzichtet werden.

- **Rohrisolierung aus Synthese- Kautschuk:** die stumpf aneinanderstoßenden Stoßstellen (z. B. Schnittkanten) sind mit entsprechenden Reinigern des Herstellers der Synthese-Kautschuk-Isolierung zu reinigen und mit entsprechenden Spezialklebern miteinander zu verkleben. Zudem ist die Längsschnittkante der Rohrisolierung vollständig mit einem selbstklebenden etwa $d = 3$ mm dicken und mindestens $b = 50$ mm breiten Band aus Synthese-Kautschuk abzudecken, wobei das Band und die Rohrisolierung aus demselben Synthese-Kautschuk bestehen müssen.

Um die Synthese- Kautschuk- Isolierung dürfen keine Drähte bzw. Stahlbänder geführt werden.

Werden geschlitzte Schläuche bzw. Platten als Rohrisolierung verwendet, sind die Längsschnittkanten der Rohrisolierung über eine Länge von mindestens $l = 600$ mm (gemessen ab Wandoberfläche) im Bereich der Rohrunterseite anzuordnen („16 Uhr- bis 20 Uhr“-Anordnung).



Bei einer mehrlagigen Anordnung der Synthese-Kautschuk-Isolierung sind die Längsschnittkanten der Rohrisolierung um mindestens 30° zueinander versetzt anzuordnen, wobei lediglich die Längsschnittkante der äußersten Lage der Rohrisolierung vollständig mit einem selbstklebenden etwa $d = 3$ mm dicken und mindestens $b = 50$ mm breiten Band abzudecken ist, das aus demselben Synthese-Kautschuk wie die Rohrisolierung bestehen muss.

Rohrisolierung im Bereich von Rohrschellen

Im Bereich von Rohrschellen und ihrer Halterung ist die Rohrisolierung so auszusparen, dass zwischen der Rohrisolierung und der Halterung der Rohrschelle ein umlaufend maximal $b = 1$ mm bis $b = 2$ mm breiter Ringspalt verbleibt.

Weist der zwischen der Rohrisolierung und der Halterung der Rohrschelle befindliche Ringspalt eine Breite von mehr als $b = 2$ mm auf, sind mindestens $b = 125$ mm breite Abdeckungen aus demselben Isoliermaterial und mit derselben Dicke wie die Rohrisolierung so im Bereich der Rohrschelle anzuordnen, dass der Ringspalt vollständig verdeckt wird. Dabei ist die Abdeckung mit entsprechenden Spezialklebern (bei Verwendung einer Synthese-Kautschuk-Isolierung) bzw. mit Wasserglaskleber (bei Verwendung einer Rohrisolierung aus Mineralwolle) mit der Rohr- bzw. Schutzisolierung zu verkleben.

2.2.2 Einbau der Rohrabschottungen „ROKU® System Rohrummantelung M“ in Massivwände bzw. -decken

Allgemeines

Die Rohrabschottung muss aus einer durchgängigen Isolierung (Rohrummantelung) bzw. aus einer Streckenisolierung gemäß Abschnitt 2.2.1 und einer um die Isolierung gewickelten Matte aus dem im Brandfall aufschäumenden Baustoff „ROKU®-Strip Dämmschichtbildner“; nachfolgend **Brandschutzstreifen** genannt) bestehen.

Verschluss des Ringspaltes

Der maximal $b = 50$ mm breite Ringspalt zwischen der Rohrabschottung und der Bauteillai-
bung muss in gesamter Bauteildicke hohlraumfüllend dicht mit formbeständigen, nichtbrenn-
baren Baustoffen wie z.B. Mörtel, Beton oder Gips verschlossen werden.

Gruppenanordnungen in Massivbauteilen

Bei den Rohrabschottungen gemäß den Anlagen 3 und 4 (Einbau in Massivwände), 8 und 9 (Einbau in Massivdecken mit durchgehenden Brandschutzstreifen) bzw. 13 und 14 (Einbau in Massivdecken mit deckenunterseitigen Brandschutzstreifen)

- dürfen sich die Brandschutzstreifen benachbarter Rohre berühren, wobei die einzelnen Gruppen nur „einreihig“ angeordnet werden dürfen und
- dürfen die Rohrisolierungen mit ihren Brandschutzstreifen an Wand- bzw. Deckenlai-
bungen anliegen.

Voraussetzung hierfür ist, dass vorhandene Zwickel zwischen den isolierten Mediumrohren bzw. zwischen den isolierten Mediumrohren und den Wand- bzw. Deckenlai-
bungen im Bereich der Bauteilöffnung entsprechend der Wand- bzw. Deckendicke stets hohlraumfüllend dicht mit formbeständigen, nichtbrennbaren Baustoffen wie z.B. Mörtel, Beton oder Gips verschlossen werden.



Einbau des durchgehenden Brandschutzstreifens

Bei Einbau eines im Bereich der Wand- bzw. Deckenlaibung vollständig angeordneten Brandschutzstreifens (sog. durchgehender Brandschutzstreifen) darf die Rohrabschottung „ROKU® System Rohrummantelung M“ in zwei Varianten ausgeführt werden (siehe Anlage 1 und 2 für Massivwände sowie Anlage 7 für Massivdecken):

Variante 1 – Einbau in 150 mm dicke Wände und Decken

Jeder der beiden zwei- bzw. dreilagigen, innerhalb der Wand bzw. Decke aneinanderstoßenden, jeweils mindestens $l = 100$ mm langen und mindestens $d = 1,5$ mm dicken Brandschutzstreifen ist so anzuordnen, dass er beidseitig der Wand bzw. Decke jeweils $\ddot{u} = 25$ mm aus dem Bauteil ragt. Bei der Montage ist der Brandschutzstreifen innerhalb der Wand bzw. Decke so zu sichern, dass er in seiner Lage fixiert wird.

Bei Einbau in Wänden darf bei Rohrabschottungen in Verwendung mit einer Rohrisolierung aus Mineralfasern (nichtbrennbar, d.h. Baustoffklasse A nach DIN 4102) der Brandschutzstreifen in Abhängigkeit von den Rohrdimensionen, dem Rohrmaterial und der Länge der Rohrummantelung auch einlagig ausgeführt werden (s. Anlage 4 und 6), wenn gewährleistet wird, dass die Überlappungslänge des Brandschutzstreifens mindestens $\ddot{u} = 20$ mm beträgt.

Variante 2 – Einbau in Wände und Decken mit einer Dicke $d \geq 150$ mm

Es sind stets mindestens zwei, jeweils mindestens $l = 100$ mm lange, zwei- bzw. dreilagige Brandschutzstreifen beidseitig der Wand bzw. Decke so anzuordnen, dass

- ihre freien Enden innerhalb der Massivwand bzw. -decke stumpf aneinanderstoßen, d.h. die Brandschutzstreifen werden vollständig über die gesamte Bauteildicke durch die Wand bzw. Decke geführt und
- jeder Brandschutzstreifen ragt beidseitig der Wand bzw. Decke jeweils mindestens $\ddot{u} = 25$ mm weit aus der Wand bzw. Decke.

Bei Einbau in Wänden darf bei Rohrabschottungen in Verwendung mit einer Rohrisolierung aus Mineralfasern (nichtbrennbar, d.h. Baustoffklasse A nach DIN 4102) der Brandschutzstreifen in Abhängigkeit von den Rohrdimensionen, dem Rohrmaterial und der Länge der Rohrummantelung auch einlagig ausgeführt werden (s. Anlage 4 und 6), wenn gewährleistet wird, dass die Überlappungslänge des Brandschutzstreifens mindestens $\ddot{u} = 20$ mm beträgt.

In den Anlagen 3 bis 6 (Einbau in Massivwände) bzw. 8 bis 11 (Einbau in Massivdecken) ist die erforderliche Art und Dicke der durchgängigen Isolierung bzw. der Streckenisolierung sowie die erforderliche Lagenzahl des Brandschutzstreifens in Abhängigkeit von den Rohrmaterialien und den Rohrabmessungen angegeben.

Einbau des einseitigen Brandschutzstreifens

Bei Einbau der Rohrabschottungen in einer Decke darf der Brandschutzstreifen wahlweise ausschließlich im Bereich der Deckenunterseite angeordnet werden (siehe Anlage 12), wobei die Anwendungsbereiche gemäß den Anlagen 13 und 14 einzuhalten sind.

Dabei ist der zweilagige, mindestens $l = 100$ mm lange und mindestens $d = 1,5$ mm dicke Brandschutzstreifen so anzuordnen, dass er deckenunterseitig mindestens $\ddot{u} = 75$ mm weit in die Massivdecke ragt und deckenunterseitig mindestens $\ddot{u} = 25$ mm aus der Decke ragt.

Weitere Einzelheiten zum konstruktiven Aufbau der Rohrabschottung „ROKU® System Rohrummantelung M“ und den Abmessungen der Mediumrohre bei Einbau in Massivwände und -decken gemäß Abschnitt 1.2.1 sind den Anlagen 1 bis 14 zu entnehmen.



2.2.3 Einbau der Rohrabschottungen „ROKU® System Rohrummantelung M“ in leichte Trennwände

Allgemeines

Die Rohrabschottung muss aus einer durchgängigen Isolierung (Rohrummantelung) bzw. aus einer Streckenisolierung gemäß Abschnitt 2.2.1 und einer um die Isolierung gewickelten Matte aus dem im Brandfall aufschäumenden Baustoff „ROKU®-Strip Dämmschichtbildner“ (Baustoffklasse B2 gemäß allgemeiner bauaufsichtlicher Zulassung Nr.Z-19.11-1190; nachfolgend **Brandschutzstreifen** genannt) bestehen.

Brandschutzstreifen

Es sind stets mindestens zwei, jeweils mindestens $l = 100$ mm lange „ROKU®-Strip Dämmschichtbildner“- Streifen beidseitig der Wand so anzuordnen, dass

- ihre freien Enden innerhalb der Wand stumpf aneinanderstoßen, d.h. die Brandschutzstreifen werden vollständig über die gesamte Wanddicke durch die Wand geführt und
- jeder Brandschutzstreifen ragt beidseitig der Wand jeweils mindestens $ü = 50$ mm weit aus der Wand.

Bei der Montage ist der Brandschutzstreifen innerhalb der Trennwand so zu sichern, dass er in seiner Lage fixiert wird.

Der Brandschutzstreifen ist stets mindestens zwei- bzw. dreilagig um die Rohrisolierung zu wickeln.

Schutzisolierung

In Abhängigkeit der durch die Wand geführten Rohre ist um den Brandschutzstreifen beidseitig der Trennwand eine jeweils mindestens $l = 300$ mm lange (Rohre mit einem Außendurchmesser von $d \leq 160$ mm) bzw. eine jeweils mindestens $l = 500$ mm lange (Rohre mit einem Außendurchmesser $160,0 \text{ mm} < d \leq 204$ mm) Schutzisolierung zu legen (s. Anlage 16 bzw. 17). In Abhängigkeit des Materials der Schutzisolierung sind folgende Randbedingungen einzuhalten:

- **Schutzisolierung aus Synthese-Kautschuk gemäß Tabelle A:**

Die Schutzisolierung muss aus demselben Material wie die Rohrisolierung bestehen und ist entsprechend Abschnitt 2.2.1 („Ausbildung der Stoßstellen der Rohrisolierung“) auszuführen, wobei die Längsschnittkante der Schutzisolierung stets vollständig mit einem selbstklebenden etwa $d = 3$ mm dicken Band aus Synthese-Kautschuk abzudecken ist. Die Schutzisolierung muss stets stumpf an die Trennwand stoßen und das gegenüber liegenden Ende ist nicht mit darunterliegenden Rohrisolierung zu verkleben.

- **Schutzisolierung aus „Mineralwolle“:**

Die Schutzisolierung muss aus demselben Material wie die Rohrisolierung bestehen und ist entsprechend Abschnitt 2.2.1 („Ausbildung der Stoßstellen der Rohrisolierung“) auszuführen. Die Schutzisolierung muss stets stumpf an die Trennwand stoßen und ist am gegenüberliegenden Ende mit einem mindestens $d = 0,8$ mm dicken Draht bzw. Stahlband in einem Abstand von $a = 50$ mm zum Ende der Schutzisolierung zu sichern.

In den Anlagen 18 bis 20 ist die erforderliche Art und Dicke der durchgehenden Isolierung und der Schutzisolierung sowie die erforderliche Lagenzahl des Brandschutzstreifens in Abhängigkeit von den Rohrmaterialien und den Rohrabmessungen angegeben.

Einbauvarianten in Abhängigkeit der Dicke und Bauart der leichten Trennwand

Der Einbau der Rohrabschottung ist abhängig von der Bauart und der Dicke der leichten Trennwand, wobei in Abhängigkeit der Einbauvariante die nachfolgend aufgeführten Randbedingungen einzuhalten sind (s. auch Anlage 21):

Variante 1 – Einbau in $d = 100 \text{ mm}$ dicke leichte Trennwände gemäß DIN 4102-4:1994-03, Tabelle 48 / DIN 4102-4:2016-05, Tabelle 10.2, bzw. gemäß allgemeinen bauaufsichtlichen Prüfzeugnis bzw. gemäß allgemeiner bauaufsichtlicher Zulassung / allgemeiner Bauartgenehmigung mit einer innenliegenden Dämmung aus Steinwolle (nichtbrennbar, Schmelzpunkt $> 1000 \text{ °C}$, $\rho \geq 100 \text{ kg/m}^3$)

Der maximal $b = 30 \text{ mm}$ breite Ringspalt zwischen der Rohrabschottung und der Bauteillaiung ist hohlraumfüllend dicht mit Fugengips bzw. Ansetzbinder zu verschließen. Wahlweise darf der Ringspalt beidseitig der leichten Trennwand in Beplankungsdicke, mindestens jedoch $t = 20 \text{ mm}$ tief, mit Fugengips bzw. Ansetzbinder ausgefüllt und der verbleibende Hohlraum vollständig dicht mit Steinwolle Mineralwolle (nichtbrennbar, Schmelzpunkt $> 1000 \text{ °C}$, Stopfdichte $\rho \geq 100 \text{ kg/m}^3$) ausgestopft werden.

Variante 2 – Einbau in leichte Trennwände mit einer Dicke $d \geq 100 \text{ mm}$ gemäß DIN 4102-4:1994-03, Tabelle 48 / DIN 4102-4:2016-05, Tabelle 10.2, bzw. gemäß allgemeinen bauaufsichtlichen Prüfzeugnis bzw. gemäß allgemeiner bauaufsichtlicher Zulassung / allgemeiner Bauartgenehmigung mit einer innenliegenden Dämmung aus Steinwolle (nichtbrennbar, Schmelzpunkt $> 1000 \text{ °C}$, $\rho \geq 100 \text{ kg/m}^3$)

Im Wanddurchführungsbereich ist eine der nachfolgend aufgeführten Zusatzmaßnahmen vorzunehmen (s. auch Anlage 21):

- **Einbau von Blechhülsen oder Halbschalen bzw. Rahmen aus nichtbrennbaren Bauplatten (Baustoffklasse A nach DIN 4102) aus Gips-, Gipsfaser- oder Kalziumsilikatplatten**

Die Länge der Blechhülsen, Halbschalen bzw. Rahmen muss der Wanddicke entsprechen, wobei die Blechhülsen beidseitig bündig mit der Wandoberfläche bzw. der Oberfläche der Aufleistung abschließen müssen.

Der Ringspalt zwischen den Blechhülsen, Halbschalen bzw. Rahmen und dem hindurchgeführten Rohr ist gemäß Abschnitt 2.2.3, Variante 1, zu verschließen.

Bei Verwendung von Halbschalen bzw. Rahmen ist auf die Längskanten zwischen den einzelnen Halbschalen bzw. Platten über ihre gesamte Länge Gips bzw. Ansetzbinder so zu streichen, dass keine Spalte zwischen den einzelnen Halbschalen bzw. zwischen den einzelnen Rahmenplatten verbleiben.

- **Einbau von zusätzlichen Wandstielen und Riegeln**

Im Bereich der Rohrdurchführung sind zusätzliche Wandstiele und Riegel so anzuordnen, dass diese die Laibung der Wandöffnung bilden. Die Wandbeplankung muss auf diesen Stahlblechprofilen in bestimmungsgemäßer Weise befestigt werden. Der Ringspalt ist gemäß Abschnitt 2.2.3, Variante 1, zu verschließen.

Auf zusätzliche Maßnahmen kann verzichtet werden, wenn die Breite des Luftspalts zwischen der innenliegenden Dämmung und der Beplankung maximal $b = 10 \text{ mm}$, die Dicke der Dämmung mindestens $d = 40 \text{ mm}$, die Rohdichte der Dämmung mindestens $\rho = 100 \text{ kg/m}^3$ und der Schmelzpunkt der Dämmung $> 1000 \text{ °C}$ beträgt.



Variante 3 – Einbau in leichte Trennwände mit einer Dicke $d \geq 100 \text{ mm}$ gemäß allgemeinen bauaufsichtlichen Prüfzeugnis bzw. gemäß allgemeiner bauaufsichtlicher Zulassung / allgemeiner Bauartgenehmigung mit einer innenliegenden Dämmung mit einem Schmelzpunkt $< 1000^\circ\text{C}$

In der Bauteilöffnung sind Blechhülsen, Halbschalen bzw. Rahmen entsprechend Abschnitt 2.2.3, Variante 2, anzuordnen.

Zudem ist beidseitig der Wand eine rings um die Rohrabschottung angeordnete, umlaufend mindestens $b = 200 \text{ mm}$ breite und mindestens $d = 12,5 \text{ mm}$ dicke Aufleistung aus nichtbrennbaren Gips-, Gipsfaser- bzw. Kalziumsilikat-Platten anzuordnen, die bündig mit der Laibung der Kernbohrung abschließt und die mit Hilfe von Stahlschrauben, die untereinander einen Abstand von maximal $a = 150 \text{ mm}$ aufweisen (jedoch mindestens zwei Schrauben je Bauplatte-Seite) an der Trennwand befestigt wird.

Gruppenanordnungen in leichten Trennwänden

Die Rohrabschottungen „ROKU® System Rohrummantelung M“ dürfen bei Einbau in leichte Trennwände gemäß Abschnitt 1.2.1 in Gruppen angeordnet werden (siehe Anlage 22), wenn die nachfolgend aufgeführten Randbedingungen eingehalten werden:

- die Brandschutzstreifen bzw. Schutzisolierungen benachbarter Rohre dürfen sich berühren, wobei die einzelnen Gruppen nur „einreihig“ angeordnet werden dürfen,
- der Abstand der horizontal angeordneten Gruppen (d.h. die isolierten Rohre liegen in einer Reihe nebeneinander) bzw. der vertikal angeordneten Gruppen (d.h. die isolierten Rohre liegen in einer Reihe übereinander) Gruppen muss untereinander mindestens $a = 200 \text{ mm}$ (gemessen zwischen den Brandschutzstreifen bzw. den Schutzisolierungen) betragen, wobei
 - bei horizontal angeordneten Gruppen der Abstand zwischen den Gruppen auf $a = 100 \text{ mm}$ verringert werden darf, wenn sich mittig zwischen den Gruppen ein über die gesamte Höhe der Trennwand verlaufendes Ständerprofil befindet, an dem die Beplankung der leichten Trennwand befestigt ist und
 - der Abstand der horizontal bzw. vertikal angeordneten Gruppen zu angrenzenden Massivdecken bzw. -wänden auf $a = 100 \text{ mm}$ verringert werden darf.

Beispiele für „Gruppenanordnungen“ bei Einbau der Rohrabschottungen „ROKU® System Rohrummantelung M“ in leichte Trennwände gemäß Abschnitt 1.2.1 sind der Anlage 22 zu entnehmen.

Weitere Einzelheiten zum konstruktiven Aufbau der Rohrabschottung „ROKU® System Rohrummantelung M“ und den Abmessungen der Mediumrohre bei Einbau in leichte Trennwände gemäß Abschnitt 1.2.1 sind den Anlagen 15 bis 22 zu entnehmen.

2.2.4 Abstände zu anderen Rohr- oder Kabelabschottungen sowie zu anderen Öffnungen oder Einbauten

Der Abstand der zu verschließenden Bauteilöffnung der Rohrabschottung „ROKU® System Rohrummantelung M“ zu anderen Rohr- oder Kabelabschottungen sowie zu anderen Öffnungen oder Einbauten muss den Angaben der nachfolgenden Tabelle 2 entsprechen.



Tabelle 2: Abstände zu anderen Rohr- oder Kabelabschottungen sowie zu anderen Öffnungen oder Einbauten

Abstand der Rohrabschottung zu	Größe der nebeneinander liegenden Öffnungen	Abstand zwischen den Öffnungen
anderen Rohr- oder Kabelabschottungen	eine/beide Öffnung(en) > 400 x 400 mm	≥ 200 mm
	beide Öffnungen ≤ 400 x 400 mm	≥ 100 mm
anderen Öffnungen oder Einbauten	eine/beide Öffnung(en) > 200 x 200 mm	≥ 200 mm
	beide Öffnungen ≤ 200 x 200 mm	≥ 100 mm

2.2.5 Kennzeichnung der Rohrabschottung

Jede Abschottung nach diesem allgemeinen bauaufsichtlichen Prüfzeugnis ist vom Errichter mit einem Schild dauerhaft zu kennzeichnen, das folgende Angaben enthalten muss:

- Rohrabschottung „ROKU® System Rohrummantelung M“ nach abP Nr. P-3155/0966-MPA BS vom 20.12.2021 der Feuerwiderstandsklasse R 90 nach DIN 4102-11:1985-12
- Name des Errichters der Abschottung
- Monat/Jahr der Errichtung: ...

Das Schild ist jeweils neben der Abschottung an der Wand bzw. Decke zu befestigen.



3 Übereinstimmungsnachweis

Der Anwender (Errichter) der Bauart hat zu bestätigen, dass die Bauart entsprechend den Bestimmungen des allgemeinen bauaufsichtlichen Prüfzeugnisses ausgeführt wurde und die hierbei verwendeten Bauprodukte den Bestimmungen des allgemeinen bauaufsichtlichen Prüfzeugnisses entsprechen (Muster für diese Übereinstimmungserklärung siehe Seite 17).

4 Bestimmungen für Entwurf und Bemessung

Der Entwurf und die Bemessung haben entsprechend den für den Gegenstand nach Abschnitt 1.1 gültigen technischen Baubestimmungen, unter Berücksichtigung der darüber hinausgehenden Randbedingungen dieses allgemeinen bauaufsichtlichen Prüfzeugnisses, zu erfolgen.

5 Bestimmungen für Nutzung, Unterhalt, Wartung

Die Anforderungen an den Brandschutz sind auf Dauer nur sichergestellt, wenn der Gegenstand nach Abschnitt 1.1 stets in ordnungsgemäßem Zustand gehalten wird. Im Falle des Austausches beschädigter Teile ist darauf zu achten, dass die neu einzusetzenden Materialien sowie der Einbau dieser Materialien den Bestimmungen und Anforderungen dieses allgemeinen bauaufsichtlichen Prüfzeugnisses entsprechen.

6 Rechtsgrundlage

Dieses allgemeine bauaufsichtliche Prüfzeugnis wird aufgrund des § 19 der Niedersächsischen Bauordnung (NBauO) in der Fassung vom 3. April 2012 (Nds. GVBl. Nr. 5/2012, S. 46-73) zuletzt geändert durch das Gesetz zur Änderung der Niedersächsischen Bauordnung vom 10. November 2020 (Nds. GVBl. S. 384) in Verbindung mit der Verwaltungsvorschrift Technische Baubestimmungen (VV TB) gemäß RdErl. d. MU vom 14.06.2021 (Nds. MBl. Nr. 23/2021, S. 1030-1072) erteilt. In den Landesbauordnungen der übrigen Bundesländer sind entsprechende Rechtsgrundlagen enthalten.

7 Rechtsbehelfsbelehrung

Gegen diesen Bescheid kann innerhalb eines Monats nach Bekanntgabe Widerspruch bei der Materialprüfanstalt für das Bauwesen, Braunschweig, erhoben werden.


Dr.-Ing. Gary Blume
Leiter der Prüfstelle


A.
Dipl.-Ing. Christian Rabbe
Sachbearbeiter

Verzeichnis der mitgeltenden Normen und Richtlinien siehe folgende Seite

Verzeichnis der Normen und Richtlinien

DIN 4102-11:1985-12	Brandverhalten von Baustoffen und Bauteilen; Rohrummantelungen, Rohrabschottungen Installationsschächte und -kanäle sowie Abschlüsse ihrer Revisionsöffnungen, Begriffe, Anforderungen und Prüfungen
DIN 4102-1:1998-05	Brandverhalten von Baustoffen und Bauteilen; Baustoffe, Begriffe, Anforderungen und Prüfungen
DIN 4102-2:1977-09	Brandverhalten von Baustoffen und Bauteilen; Bauteile; Begriffe, Anforderungen und Prüfungen
DIN 4102-4:1994-03	Brandverhalten von Baustoffen und Bauteilen; Zusammenstellung und Anwendung klassifizierter Baustoffe, Bauteile und Sonderbauteile
DIN 4102-4:2016-05	Brandverhalten von Baustoffen und Bauteilen – Teil 4: Zusammenstellung und Anwendung klassifizierter Baustoffe, Bauteile und Sonderbauteile
DIN EN 13501-1:2010-01	Klassifizierung von Bauprodukten und Bauarten zu ihrem Brandverhalten – Teil 1: Klassifizierung mit den Ergebnissen aus den Prüfungen zum Brandverhalten von Bauprodukten
DIN EN 14303:2016-08	Wärmedämmstoffe für die technische Gebäudeausrüstung und für betriebstechnische Anlagen in der Industrie - Werkmäßig hergestellte Produkte aus Mineralwolle (MW) - Spezifikation
DIN EN 14304:2016-03	Wärmedämmstoffe für die technische Gebäudeausrüstung und für betriebstechnische Anlagen in der Industrie - Werkmäßig hergestellte Produkte aus flexiblem Elastomer-Schaum (FEF) – Spezifikation
	Verwaltungsvorschrift Technische Baubestimmungen (VV TB), veröffentlicht im Niedersächsischen Ministerialblatt (jeweils gültiger Bunderlass des Ministeriums für Umwelt, Energie, Bauen und Klimaschutz Niedersachsen)



Muster für

Übereinstimmungserklärung

- Name und Anschrift des Unternehmens, das die Rohrabschottung „ROKU® System Rohrummantelung M“ errichtet hat
- Baustelle bzw. Gebäude:
- Datum der Herstellung:
- Feuerwiderstandsklasse R 90

Hiermit wird bestätigt, dass die Rohrabschottung „ROKU® System Rohrummantelung M“ hinsichtlich aller Einzelheiten fachgerecht und unter Einhaltung aller Bestimmungen des allgemeinen bauaufsichtlichen Prüfzeugnisses Nr. P-3155/0966-MPA BS der Materialprüfanstalt für das Bauwesen, Braunschweig, vom 20.12.2021 errichtet und eingebaut wurde.

Für die nicht vom Unterzeichner selbst hergestellten Bauprodukte oder Einzelteile wird dies ebenfalls bestätigt, aufgrund

- der vorhandenen Kennzeichnung der Teile entsprechend den Bestimmungen des allgemeinen bauaufsichtlichen Prüfzeugnisses *)
- eigener Kontrollen *)
- entsprechender schriftlicher Bestätigungen der Hersteller der Bauprodukte oder Teile, die der Unterzeichner zu seinen Akten genommen hat. *)

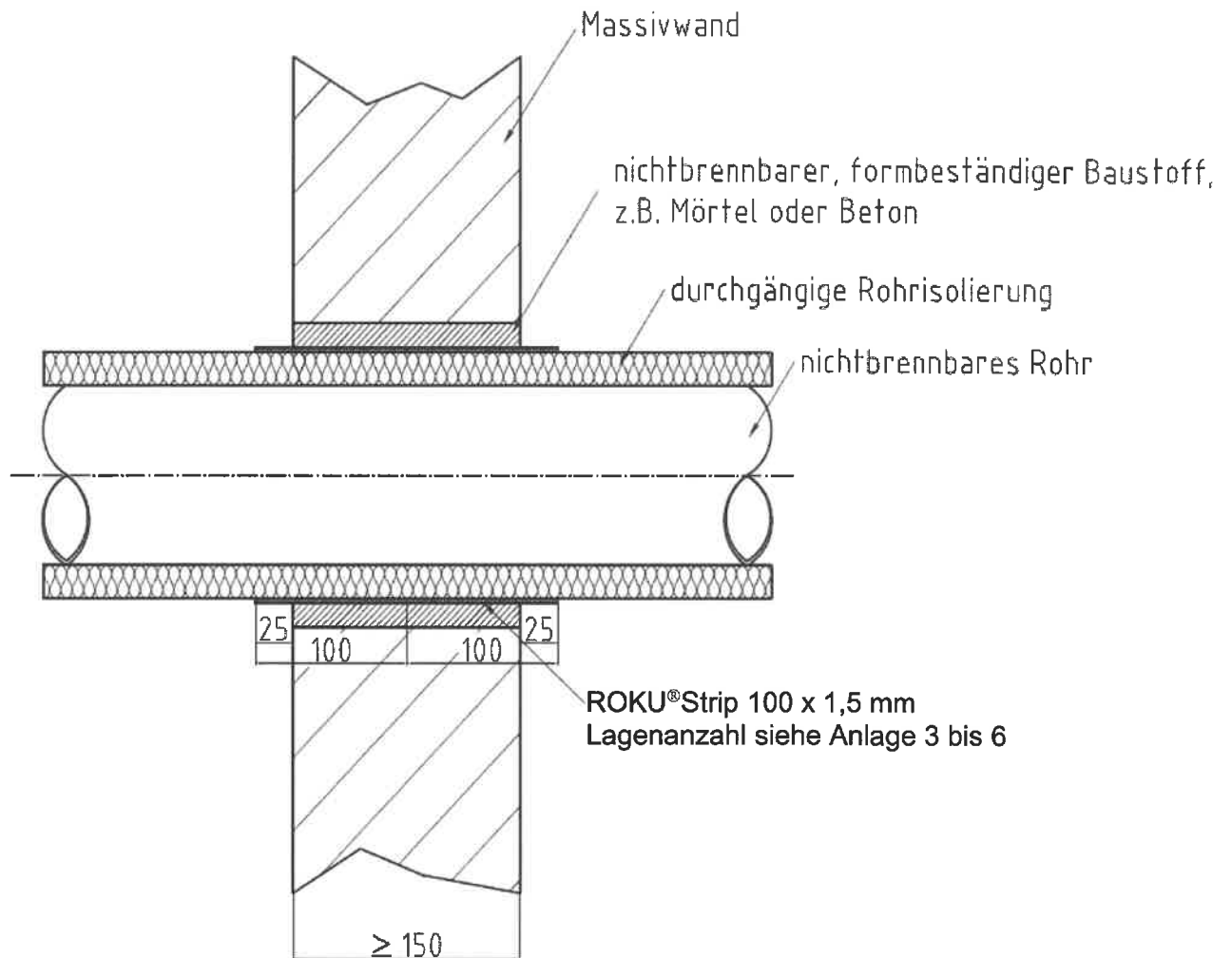
Ort, Datum

Stempel und Unterschrift

(Diese Bescheinigung ist dem Bauherrn zur Weitergabe an die zuständige Bauaufsichtsbehörde auszuhändigen.)

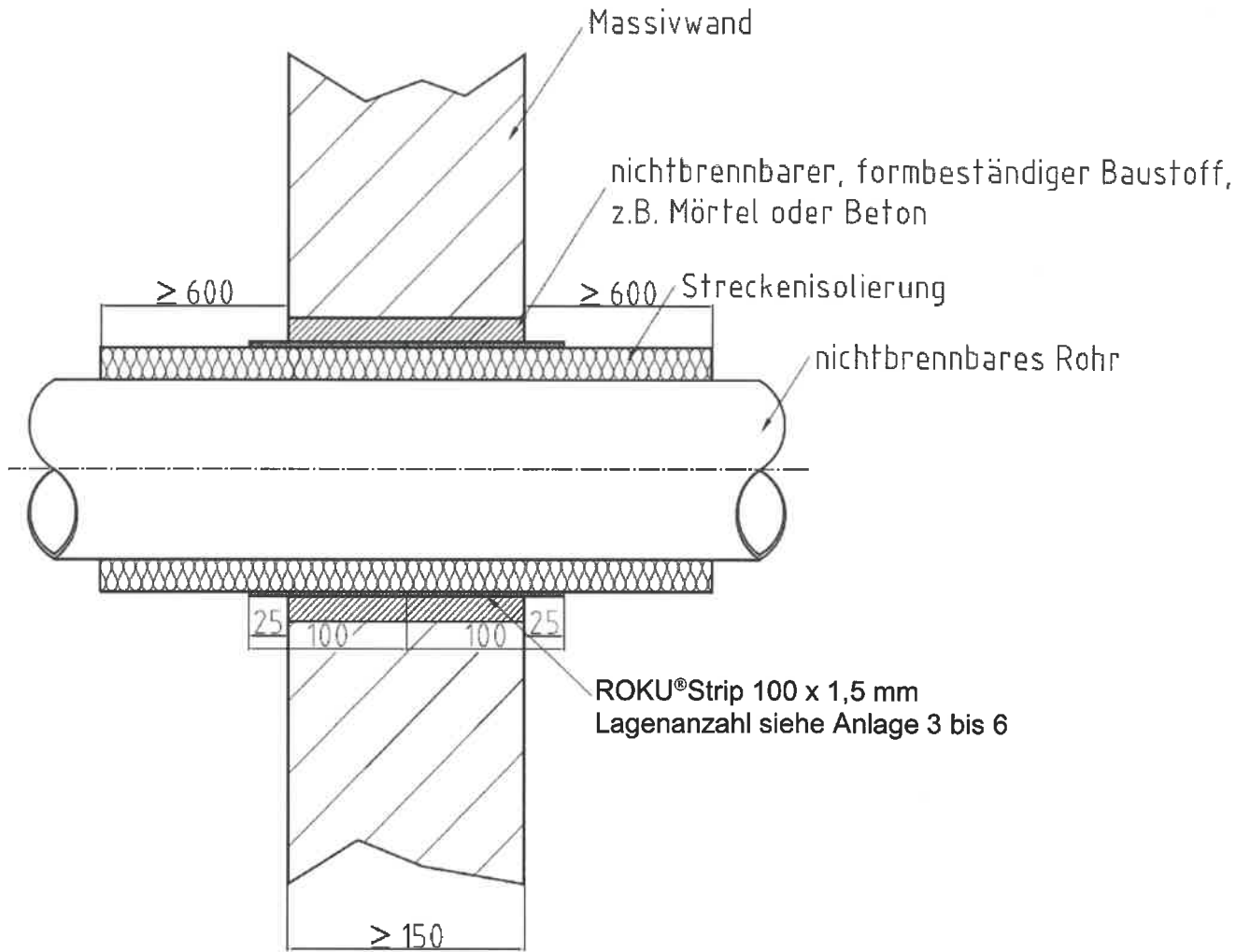


*) Nichtzutreffendes streichen



Rohrabschottung „ROKU® System Rohrummantelung M“
 der Feuerwiderstandsklasse R 90 nach DIN 4102-11
 Einbau in Massivwand - Rohrabschottung mit durchgängiger Isolierung

Anlage 1 zum
 abP Nr.
 P-3155/0966-MPA BS
 vom 20.12.2021



Rohrabschottung „ROKU® System Rohrummantelung M
 der Feuerwiderstandsklasse R 90 nach DIN 4102-11
 Einbau in Massivwand - Rohrabschottung mit Streckenisolierung

Anlage 2 zum
 abP Nr.
 P-3155/0966-MPA BS
 vom 20.12.2021

Material	Rohraussen-Durchmesser d [mm]	Rohrwandstärke s [mm]	Isolierung Dicke c [mm]	Mindest-Isolierlänge zu beiden Seiten	Lagenanzahl ROKU® Strip
Edelstahl, Stahl, Guss	≤ 28,0	≥ 1,0 ≥ 14,2	9 - 100	600 ¹	2
	> 28,0 ≤ 54,0	≥ 1,5 ≥ 14,2	9 - 100	600 ¹	2
	> 54,0 ≤ 108,0	≥ 2,0 ≥ 14,2	19 - 100	600 ¹	2
	> 108,0 ≤ 159,0	≥ 3,0 ≥ 14,2	30 - 100	durchgängige Isolierung ¹	2
	> 159,0 ≤ 168,0	≥ 2,0 ≥ 14,2	40 - 100	durchgängige Isolierung ²	3
	> 159,0 ≤ 204,0	≥ 2,0 ≥ 14,2	60 - 100	durchgängige Isolierung ²	3
	> 159,0 ≤ 244,0	≥ 8,0 ≥ 14,2	60 - 100	durchgängige Isolierung ¹	2
Kupfer	≤ 28,0	≥ 1,0 ≥ 14,2	9 - 100	600 ¹	2
	> 28,0 ≤ 54,0	≥ 1,5 ≥ 14,2	9 - 100	600 ¹	2
	> 54,0 ≤ 88,9	≥ 2,0 ≥ 14,2	19 - 100	600 ¹	2

¹ gilt für alle **Synthese-Kautschuk-Isolierungen** gemäß Abschnitt 2.2.1, Tabelle A

² gilt nur für durchgängige Isolierungen aus HT/Armaflex



Rohrabschottung „ROKU® System Rohrummantelung M“
der Feuerwiderstandsklasse R 90 nach DIN 4102-11
Einbau in **Massivwand** - Anwendungsbereich bei **Nullabstand** und
einer **Synthese- Kautschuk-** Isolierung

Anlage 3 zum
abP Nr.
P-3155/0966-MPA BS
vom 20.12.2021

Material	Rohraussen-Durchmesser d [mm]	Rohrwand-stärke s [mm]	Isolierung Dicke c [mm]	Mindest-Isolierlänge zu beiden Seiten	Lagenanzahl ROKU® Strip
Stahl, Guss	≤ 54,0	≥ 1,5 ≥ 14,2	9 - 100	600 ¹	1
	> 54,0 ≤ 88,9	≥ 2,0 ≥ 14,2	30 - 100	600 ¹	1
	> 88,9 ≤ 160,0	≥ 4,0 ≥ 14,2	30 - 100	600 ¹	1
	> 88,9 ≤ 204,0	≥ 2,0 ≥ 14,2	60 - 100	durchgängige Isolierung ¹	3
	> 204,0 ≤ 244,0	≥ 8,0 ≥ 14,2	60 - 100	durchgängige Isolierung ¹	2
Edelstahl	≤ 54,0	≥ 1,5 ≥ 14,2	9 - 100	600 ¹	1
	> 54,0 ≤ 88,9	≥ 2,0 ≥ 14,2	30 - 100	600 ¹	1
	> 88,9 ≤ 204,0	≥ 2,0 ≥ 14,2	60 - 100	durchgängige Isolierung ¹	3
Kupfer	≤ 54,0	≥ 1,5 ≥ 14,2	9 - 100	600 ¹	1
	> 54,0 ≤ 88,9	≥ 2,0 ≥ 14,2	30 - 100	600 ¹	1

¹ gilt für alle Mineralwolle- Isolierungen gemäß Abschnitt 2.2.1



<p>Rohrabschottung „ROKU® System Rohrummantelung M“ der Feuerwiderstandsklasse R 90 nach DIN 4102-11 Einbau in Massivwand - Anwendungsbereich bei Nullabstand und einer Mineralwolle- Isolierung</p>	<p>Anlage 4 zum abP Nr. P-3155/0966-MPA BS vom 20.12.2021</p>
---	--

Material	Rohraussen-Durchmesser d [mm]	Rohrwandstärke s [mm]	Isolierung Dicke c [mm]	Mindest-Isolierlänge zu beiden Seiten	Lagenanzahl ROKU® Strip
Edelstahl, Stahl, Guss	≤ 28,0	≥ 1,0 ≥ 14,2	9 - 100	600 ¹	2
	> 28,0 ≤ 54,0	≥ 1,5 ≥ 14,2	9 - 100	600 ¹	2
	> 54,0 ≤ 88,9	≥ 2,0 ≥ 14,2	13 - 100	600 ¹	2
	> 88,9 ≤ 108,0	≥ 2,0 ≥ 14,2	19 - 100	600 ¹	2
	> 108,0 ≤ 160,0	≥ 4,0 ≥ 14,2	30 - 100	600 ¹	2
	> 108,0 ≤ 159,0	≥ 3,0 < 4,0	30 - 100	durchgängige Isolierung ¹	2
	> 159,0 ≤ 244,0	≥ 8,0 ≥ 14,2	60 - 100	durchgängige Isolierung ¹	2
	> 159,0 ≤ 168,0	≥ 2,0 ≥ 14,2	40 - 100	durchgängige Isolierung ²	3
	> 168,0 ≤ 204,0	≥ 2,0 ≥ 14,2	60 - 100	durchgängige Isolierung ²	3
Edelstahl	≤ 28,0	≥ 1,0 ≥ 14,2	9 - 100	600 ¹	2
	> 28,0 ≤ 54,0	≥ 1,5 ≥ 14,2	9 - 100	600 ¹	2
	> 54,0 ≤ 88,9	≥ 2,0 ≥ 14,2	13 - 100	600 ¹	2
	> 88,9 ≤ 108,0	≥ 2,0 ≥ 14,2	19 - 100	600 ¹	2
	> 108,0 ≤ 160,0	≥ 4,0 ≥ 14,2	25 - 100	600 ¹	2
	> 108,0 ≤ 159,0	≥ 3,0 < 4,0	30 - 100	durchgängige Isolierung ¹	2
	> 159,0 ≤ 204,0	≥ 2,0 ≥ 14,2	75 - 100	durchgängige Isolierung ¹	2
Kupfer	≤ 28,0	≥ 1,0 ≥ 14,2	9 - 100	600 ¹	2
	> 28,0 ≤ 54,0	≥ 1,5 ≥ 14,2	9 - 100	600 ¹	2
	> 54,0 ≤ 88,9	≥ 2,0 ≥ 14,2	13 - 100	600 ¹	2

¹ gilt für alle **Synthese-Kautschuk**-Isolierungen gemäß Abschnitt 2.2.1, Tabelle A

² gilt nur für durchgängige Isolierungen aus HT/Armaflex



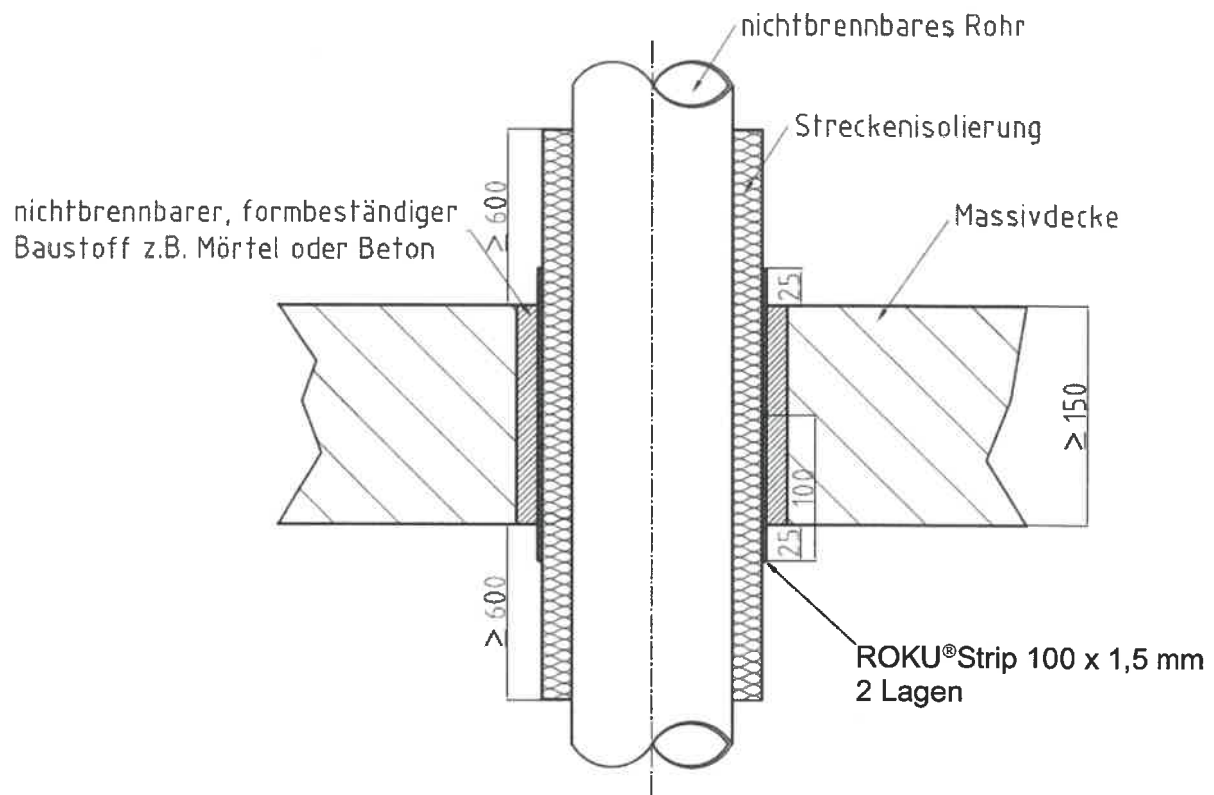
Rohrabschottung „ROKU® System Rohrummantelung M“ der Feuerwiderstandsklasse R 90 nach DIN 4102-11* Einbau in Massivwand - Anwendungsbereich bei Abstand a ≥ 50 mm und einer Synthese-Kautschuk -Isolierung	*Anlage 5 zum abP Nr. P-3155/0966-MPA BS vom 20.12.2021
---	--

Material	Rohraussen-Durchmesser d [mm]	Rohrwand-stärke s [mm]	Isolierung Dicke c [mm]	Mindest-Isolierlänge zu beiden Seiten	Lagenanzahl ROKU® Strip
Stahl, Guss	≤ 54,0	≥ 1,5 ≥ 14,2	9 - 100	600 ¹	1
	> 54,0 ≤ 88,9	≥ 2,0 ≥ 14,2	20 - 100	600 ¹	1
	> 88,9 ≤ 160,0	≥ 4,0 ≥ 14,2	30 - 100	600 ¹	1
	> 88,9 ≤ 204,0	≥ 2,0 ≥ 14,2	60 - 100	durchgängige Isolierung ¹	3
	> 204,0 ≤ 244,0	≥ 8,0 ≥ 14,2	30 - 100	durchgängige Isolierung ¹	2
Edelstahl	≤ 54,0	≥ 1,5 ≥ 14,2	9 - 100	600 ¹	1
	> 54,0 ≤ 88,9	≥ 2,0 ≥ 14,2	20 - 100	600 ¹	1
	> 88,9 ≤ 204,0	≥ 2,0 ≥ 14,2	60 - 100	durchgängige Isolierung ¹	3
Kupfer	≤ 54,0	≥ 1,5 ≥ 14,2	9 - 100	600 ¹	1
	> 54,0 ≤ 88,9	≥ 2,0 ≥ 14,2	20 - 100	600 ¹	1

¹ gilt für alle **Mineralwolle-** Isolierungen gemäß Abschnitt 2.2.1



<p>Rohrabschottung „ROKU® System Rohrummantelung M“ der Feuerwiderstandsklasse R 90 nach DIN 4102-11 Einbau in Massivwand - Anwendungsbereich bei Abstand a ≥ 50 mm und einer Mineralwolle- Isolierung</p>	<p>Anlage 6 zum abP Nr. P-3155/0966-MPA BS vom 20.12.2021</p>
---	--



Rohrabschottung „ROKU® System Rohrummantelung M“
der Feuerwiderstandsklasse R 90 nach DIN 4102-11

Einbau in Massivdecke - Rohrabschottung mit Streckenisolierung
- ROKU® Strip durchgehend -

Anlage 7 zum

abP Nr.

P-3155/0966-MPA BS

vom 20.12.2021

Tabelle 8.1 Anwendungsbereich in Verbindung mit „FEF Kaiflex-KKplus s2“, FEF Kaiflex-KKplus s3“ und „SH/Armaflex“

Material	Rohraussen-Durchmesser d [mm]	Rohrwand-stärke s [mm]	Isolierung Dicke c 2 [mm]	Mindest-Isolierlänge zu beiden Seiten	Lagenanzahl ROKU® Strip
Stahl, Edelstahl, Guss, Kupfer	≤ 28,0	≥ 1,0 ≥ 14,2	9,0 - 100	600	2
	> 28,0 ≤ 54,0	≥ 1,5 ≥ 14,2	9,0 - 100	600	2
	> 54,0 ≤ 88,9	≥ 2,0 ≥ 14,2	19,0 - 100	600	2
	> 88,9 ≤ 108,0	≥ 2,5 ≥ 14,2	19,0 - 50	600	2

Tabelle 8.2 Anwendungsbereich in Verbindung mit „Aeroflex® (HT)“, „Insul-Tube®“ bzw. „HT/Armaflex“

Material	Rohraussen-Durchmesser d [mm]	Rohrwand-stärke s [mm]	Isolierung Dicke c 2 [mm]	Mindest-Isolierlänge zu beiden Seiten	Lagenanzahl ROKU® Strip
Stahl, Edelstahl, Guss, Kupfer	≤ 28,0	≥ 1,0 ≥ 14,2	9,0 - 100	600	2
	> 28,0 ≤ 54,0	≥ 1,5 ≥ 14,2	9,0 - 100	600	2
	> 54,0 ≤ 88,9	≥ 2,0 ≥ 14,2	19,0 - 100	600	2
	> 88,9 ≤ 108,0	≥ 2,5 ≥ 14,2	19,0 - 100	600	2

Tabelle 8.3 Anwendungsbereich in Verbindung mit „K-Flex ST“, „K-Flex H“, „Conel Flex EL“, „AEROFLEX® HF“ bzw. „NH/Armaflex“

Material	Rohraussen-Durchmesser d [mm]	Rohrwand-stärke s [mm]	Isolierung Dicke c 2 [mm]	Mindest-Isolierlänge zu beiden Seiten	Lagenanzahl ROKU® Strip
Stahl, Edelstahl, Guss, Kupfer	≤ 28,0	≥ 1,0 ≥ 14,2	9,0 - 100	600	2
	> 28,0 ≤ 54,0	≥ 1,5 ≥ 14,2	9,0 - 100	600	2

Tabelle 8.4 Anwendungsbereich in Verbindung mit sonstigen in Abschnitt 2.2.1, Tabelle A, aufgeführten Synthese-Kautschuk-Isolierungen

Material	Rohraussen-Durchmesser d [mm]	Rohrwand-stärke s [mm]	Isolierung Dicke c 2 [mm]	Mindest-Isolierlänge zu beiden Seiten	Lagenanzahl ROKU® Strip
Stahl, Edelstahl, Guss, Kupfer	≤ 28,0	≥ 1,0 ≥ 14,2	9,0 - 100	600	2
	> 28,0 ≤ 54,0	≥ 1,5 ≥ 14,2	9,0 - 100	600	2
	> 54,0 ≤ 88,9	≥ 2,0 ≥ 14,2	19,0 - 100	600	2

Rohrabschottung „ROKU® System Rohrummantelung M“
der Feuerwiderstandsklasse R 90 nach DIN 4102-11

Einbau in **Massivdecke** – Anwendungsbereich bei **Nullabstand** und einer **Synthese- Kautschuk- Isolierung**
- ROKU® Strip durchgehend -



Anlage 8 zum
abP Nr.

3155/0966-MPA BS

vom 20.12.2021

Material	Rohraussen-Durchmesser d [mm]	Rohrwand-stärke s [mm]	Isolierung Dicke c 2 [mm]	Mindest-Isolierlänge zu beiden Seiten	Lagenanzahl ROKU® Strip
Stahl, Edelstahl,	≤ 54,0	≥ 1,5 ≥ 14,2	9,0 - 100	600 ¹	2
Guss, Kupfer	> 54,0 ≤ 88,9	≥ 2,0 ≥ 14,2	30,0 - 100	600 ¹	2

¹ gilt für alle Mineralwolle- Isolierungen gemäß Abschnitt 2.2.1



Rohrabschottung „ROKU® System Rohrummantelung M“
der Feuerwiderstandsklasse R 90 nach DIN 4102-11

Einbau in **Massivdecke** – Anwendungsbereich bei **Nullabstand** und
einer **Mineralwolle-** Isolierung
- ROKU® Strip durchgehend -

Anlage 9 zum
abP Nr.
P-3155/0966-MPA BS
vom 20.12.2021

Material	Rohraussen-Durchmesser d [mm]	Rohrwand-stärke s [mm]	Isolierung Dicke c 2 [mm]	Mindest-Isolierlänge zu beiden Seiten	Lagenanzahl ROKU® Strip
Stahl, Edelstahl, Guss, Kupfer	≤ 28,0	≥ 1,0 ≥ 14,2	9,0 - 100	600 ¹	2
	> 28,0 ≤ 54,0	≥ 1,5 ≥ 14,2	9,0 - 100	600 ¹	2
	> 54,0 ≤ 88,9	≥ 2,0 ≥ 14,2	13,0 - 100	600 ¹	2

¹ gilt für alle **Synthese-Kautschuk-** Isolierungen gemäß Abschnitt 2.2.1, Tabelle A



Rohrabschottung „ROKU® System Rohrummantelung M“
der Feuerwiderstandsklasse R 90 nach DIN 4102-11

Einbau in **Massivdecke** – Anwendungsbereich bei Abstand **a ≥ 50 mm**
und einer **Synthese- Kautschuk-** Isolierung
- ROKU® Strip durchgehend -

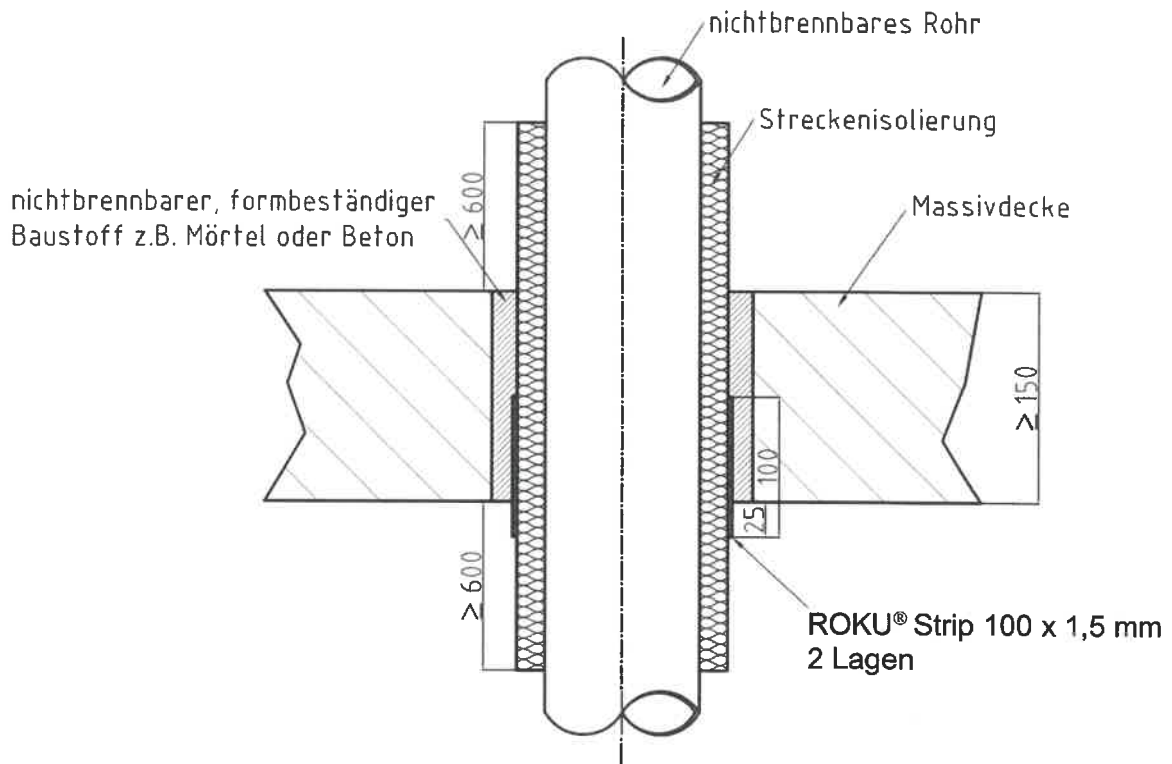
Anlage 10 zum
abP Nr.
P-3155/0966-MPA BS
vom 20.12.2021

Material	Rohraussen-Durchmesser d [mm]	Rohrwand-stärke s [mm]	Isolierung Dicke c 2 [mm]	Mindest-Isolierlänge zu beiden Seiten	Lagenanzahl ROKU® Strip
Stahl, Edelstahl,	≤ 54,0	≥ 1,5 ≥ 14,2	9,0 - 100	600 ¹	2
Guss, Kupfer	> 54,0 ≤ 88,9	≥ 2,0 ≥ 14,2	20,0 - 100	600 ¹	2

¹ gilt für alle Mineralwolle- Isolierungen gemäß Abschnitt 2.2.1



<p>Rohrabschottung „ROKU® System Rohrummantelung M“ der Feuerwiderstandsklasse R 90 nach DIN 4102-11 Einbau in Massivdecke – Anwendungsbereich bei Abstand a ≥ 50 mm und einer Mineralwolle- Isolierung - ROKU® Strip durchgehend -</p>	<p>Anlage 11 zum abP Nr. P-3155/0966-MPA BS vom 20.12.2021</p>
---	---



Rohrabschottung „ROKU® System Rohrummantelung M“
 der Feuerwiderstandsklasse R 90 nach DIN 4102-11
 Einbau in Massivdecke - Rohrabschottung mit Streckenisolierung
 - ROKU® Strip ausschließlich **deckenunterseitig** -

Anlage 12 zum
 abP Nr.
 P-3155/0966-MPA BS
 vom 20.12.2021

Tabelle 13.1 Anwendungsbereich in Verbindung mit „FEF Kaiflex-KKplus s2“, FEF Kaiflex-KKplus s3“ und „SH/Armaflex“

Material	Rohraussen-Durchmesser d [mm]	Rohrwand-stärke s [mm]	Isolierung Dicke c 2 [mm]	Mindest-Isolierlänge zu beiden Seiten	Lagenanzahl ROKU® Strip
Stahl, Edelstahl, Guss, Kupfer	≤ 28,0	≥ 1,0 ≥ 14,2	9,0 - 100	600	2
	> 28,0 ≤ 54,0	≥ 1,5 ≥ 14,2	9,0 - 100	600	2
	> 54,0 ≤ 88,9	≥ 2,0 ≥ 14,2	19,0 - 100	600	2
	> 88,9 ≤ 108,0	≥ 2,5 ≥ 14,2	19,0 - 50	600	2

Tabelle 13.2 Anwendungsbereich in Verbindung mit „Aeroflex® (HT)“, „Insul-Tube®“ bzw. „HT/Armaflex“

Material	Rohraussen-Durchmesser d [mm]	Rohrwand-stärke s [mm]	Isolierung Dicke c 2 [mm]	Mindest-Isolierlänge zu beiden Seiten	Lagenanzahl ROKU® Strip
Stahl, Edelstahl, Guss, Kupfer	≤ 28,0	≥ 1,0 ≥ 14,2	9,0 - 100	600	2
	> 28,0 ≤ 54,0	≥ 1,5 ≥ 14,2	9,0 - 100	600	2
	> 54,0 ≤ 88,9	≥ 2,0 ≥ 14,2	19,0 - 100	600	2
	> 88,9 ≤ 108,0	≥ 2,5 ≥ 14,2	19,0 - 100	600	2

Tabelle 13.3 Anwendungsbereich in Verbindung mit „K-Flex ST“, „K-Flex H“, „Conel Flex EL“, „AEROFLEX® HF“ bzw. „NH/Armaflex“

Material	Rohraussen-Durchmesser d [mm]	Rohrwand-stärke s [mm]	Isolierung Dicke c 2 [mm]	Mindest-Isolierlänge zu beiden Seiten	Lagenanzahl ROKU® Strip
Stahl, Edelstahl, Guss, Kupfer	≤ 28,0	≥ 1,0 ≥ 14,2	9,0 - 100	600	2
	> 28,0 ≤ 54,0	≥ 1,5 ≥ 14,2	9,0 - 100	600	2



Rohrabschottung „ROKU® System Rohrummantelung M
 der Feuerwiderstandsklasse R 90 nach DIN 4102-11
 Einbau in **Massivdecke** – Anwendungsbereich bei **Nullabstand** und
 einer **Synthese- Kautschuk-** Isolierung
 - **ROKU® Strip** ausschließlich **deckenunterseitig** -

Anlage 13 zum
 abP Nr.
 P-3155/0966-MPA BS
 vom 20.12.2021

Material	Rohraussen-Durchmesser d [mm]	Rohrwandstärke s [mm]	Isolierung Dicke c 2 [mm]	Mindest-Isolierlänge zu beiden Seiten	Lagenanzahl ROKU® Strip
Stahl, Edelstahl,	≤ 54,0	≥ 1,5 ≥ 14,2	9,0 - 50	600 ¹	2
Guss, Kupfer	> 54,0 ≤ 88,9	≥ 2,0 ≥ 14,2	30,0 - 50	600 ¹	2

¹ gilt für alle Mineralwolle- Isolierungen gemäß Abschnitt 2.2.1



<p>Rohrabschottung „ROKU® System Rohrummantelung M“ der Feuerwiderstandsklasse R 90 nach DIN 4102-11 Einbau in Massivdecke – Anwendungsbereich bei Nullabstand und einer Mineralwolle- Isolierung - ROKU® Strip ausschließlich deckenunterseitig -</p>	<p>Anlage 14 zum abP Nr. P-3155/0966-MPA BS vom 20.12.2021</p>
--	---

Tabelle 15.1 Anwendungsbereich in Verbindung mit „FEF Kaiflex-KKplus s2“ und FEF Kaiflex-KKplus s3“

Material	Rohraussen-Durchmesser d [mm]	Rohrwand-stärke s [mm]	Isolierung Dicke c 2 [mm]	Mindest-Isolierlänge zu beiden Seiten	Lagenanzahl ROKU® Strip
Stahl, Edelstahl, Guss, Kupfer	≤ 28,0	≥ 1,0 ≥ 14,2	9,0 - 100	600	2
	> 28,0 ≤ 54,0	≥ 1,5 ≥ 14,2	9,0 - 100	600	2
	> 54,0 ≤ 88,9	≥ 2,0 ≥ 14,2	19,0 - 100	600	2
	> 88,9 ≤ 108,0	≥ 2,5 ≥ 14,2	19,0 - 50	600	2

Tabelle 15.2 Anwendungsbereich in Verbindung mit „SH/Armaflex“

Material	Rohraussen-Durchmesser d [mm]	Rohrwand-stärke s [mm]	Isolierung Dicke c 2 [mm]	Mindest-Isolierlänge zu beiden Seiten	Lagenanzahl ROKU® Strip
Stahl, Edelstahl, Guss, Kupfer	≤ 28,0	≥ 1,0 ≥ 14,2	9,0 - 100	600	2
	> 28,0 ≤ 54,0	≥ 1,5 ≥ 14,2	9,0 - 100	600	2
	> 54,0 ≤ 88,9	≥ 2,0 ≥ 14,2	19,0 - 100	600	2
	> 88,9 ≤ 108,0	≥ 2,5 ≥ 14,2	19,0 - 100	600	2

Tabelle 15.3 Anwendungsbereich in Verbindung mit „Aeroflex® (HT)“, „Insul-Tube®“ bzw. „HT/Armaflex“

Material	Rohraussen-Durchmesser d [mm]	Rohrwand-stärke s [mm]	Isolierung Dicke c 2 [mm]	Mindest-Isolierlänge zu beiden Seiten	Lagenanzahl ROKU® Strip
Stahl, Edelstahl, Guss, Kupfer	≤ 28,0	≥ 1,0 ≥ 14,2	9,0 - 100	600	2
	> 28,0 ≤ 54,0	≥ 1,5 ≥ 14,2	9,0 - 100	600	2
	> 54,0 ≤ 88,9	≥ 2,0 ≥ 14,2	19,0 - 100	600	2
	> 88,9 ≤ 108,0	≥ 2,5 ≥ 14,2	19,0 - 100	600	2

Tabelle 15.4 Anwendungsbereich in Verbindung mit „K-Flex ST“, „K-Flex H“, „Conel Flex EL“, „AEROFLEX® HF“ bzw. „NH/Armaflex“

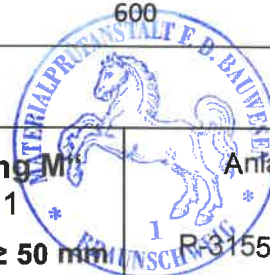
Material	Rohraussen-Durchmesser d [mm]	Rohrwand-stärke s [mm]	Isolierung Dicke c 2 [mm]	Mindest-Isolierlänge zu beiden Seiten	Lagenanzahl ROKU® Strip
Stahl, Edelstahl, Guss, Kupfer	≤ 28,0	≥ 1,0 ≥ 14,2	9,0 - 100	600	2
	> 28,0 ≤ 54,0	≥ 1,5 ≥ 14,2	9,0 - 100	600	2

Rohrabschottung „ROKU® System Rohrummantelung M“
der Feuerwiderstandsklasse R 90 nach DIN 4102-11

Einbau in **Massivdecke** – Anwendungsbereich bei Abstand **a ≥ 50 mm** und einer **Synthese-Kautschuk-Isolierung**
- ROKU® Strip ausschließlich **deckenunterseitig** -

Anlage 15 zum
abP Nr.

R-3155/0966-MPA BS
vom 20.12.2021

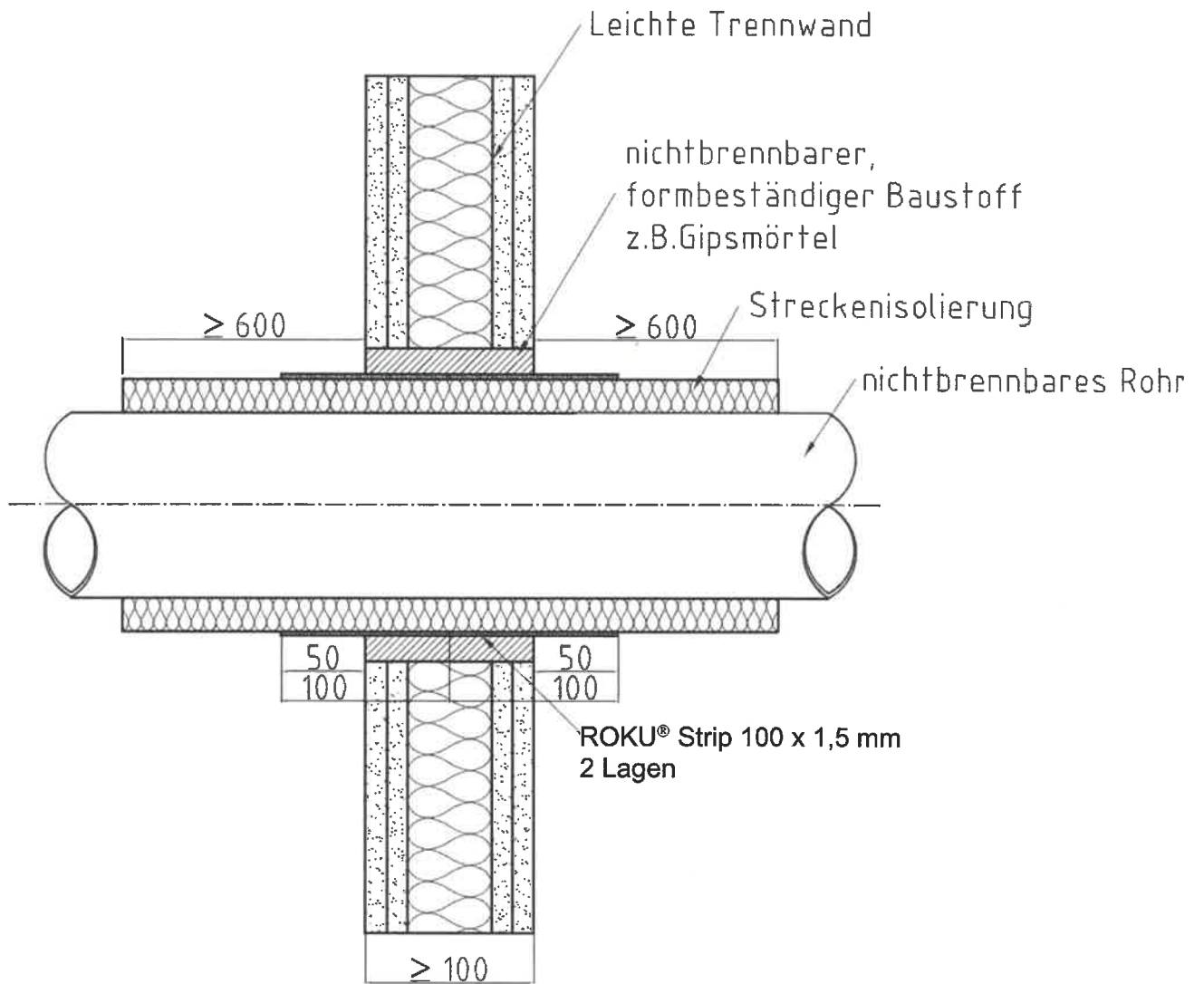


Material	Rohraussen-Durchmesser d [mm]	Rohrwand-stärke s [mm]	Isolierung Dicke c 2 [mm]	Mindest-Isolierlänge zu beiden Seiten	Lagenanzahl ROKU® Strip
Stahl, Edelstahl,	≤ 54,0	≥ 1,5 ≥ 14,2	9,0 - 50	600 ¹	2
Guss, Kupfer	> 54,0 ≤ 88,9	≥ 2,0 ≥ 14,2	30,0 - 50	600 ¹	2

¹ gilt für alle **Mineralwolle- Isolierungen** gemäß Abschnitt 2.2.1



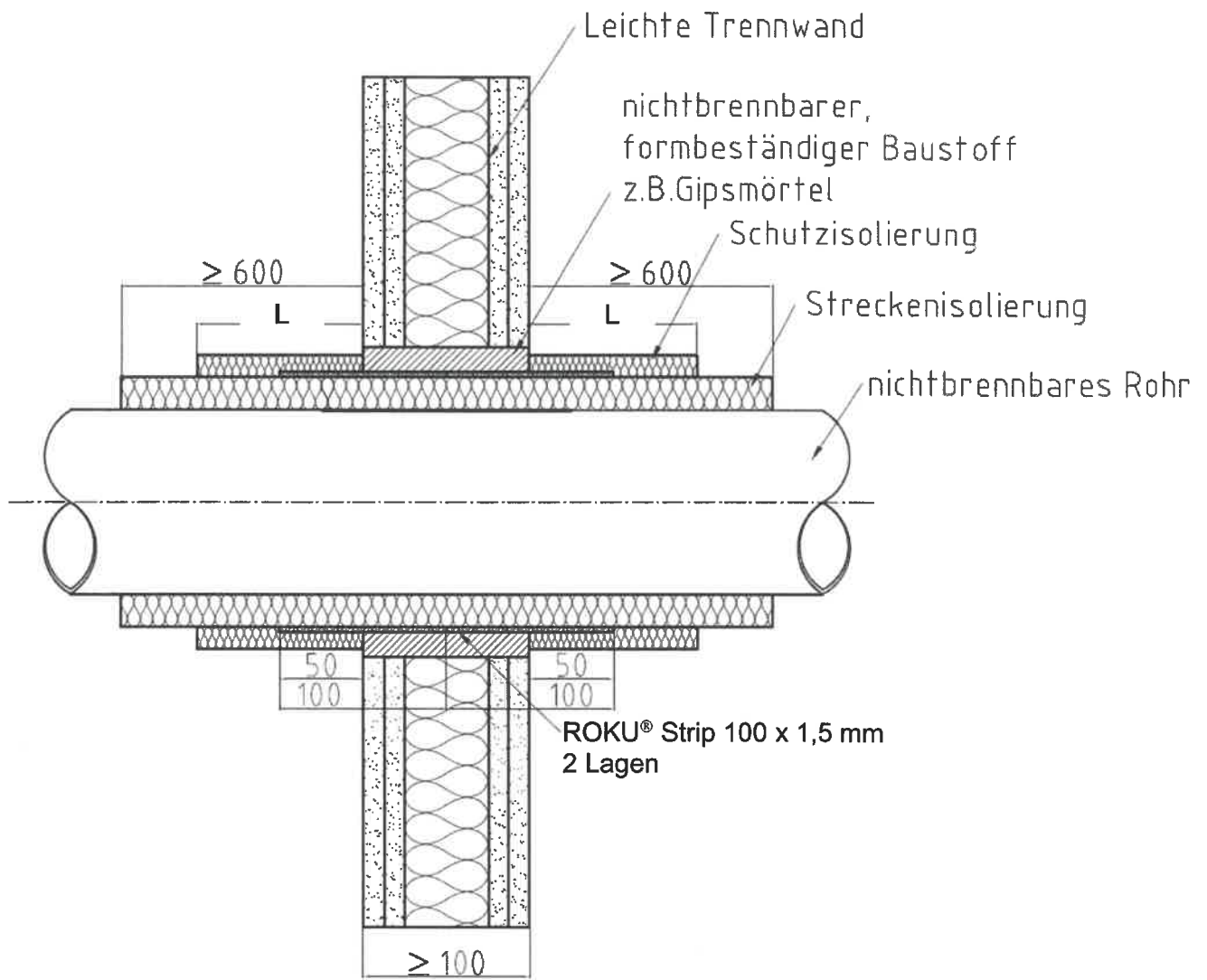
<p>Rohrabschottung „ROKU® System Rohrummantelung M“ der Feuerwiderstandsklasse R 90 nach DIN 4102-11</p> <p>Einbau in Massivdecke – Anwendungsbereich bei Abstand a ≥ 50 mm und einer Mineralwolle- Isolierung</p> <p>- ROKU® Strip ausschließlich deckenunterseitig -</p>	<p>Anlage 16 zum abP Nr. P-3155/0966-MPA BS vom 20.12.2021</p>
---	--



Rohrabschottung „ROKU® System Rohrummantelung M“
 der Feuerwiderstandsklasse R 90 nach DIN 4102-11
 Einbau in leichte Trennwand - Rohrabschottung mit
Streckenisolierung



Anlage 17 zum
 abP Nr.
 P-3155/0966-MPA BS
 vom 20.12.2021



L = 300 mm bis Rohraußen \varnothing d = 160 mm

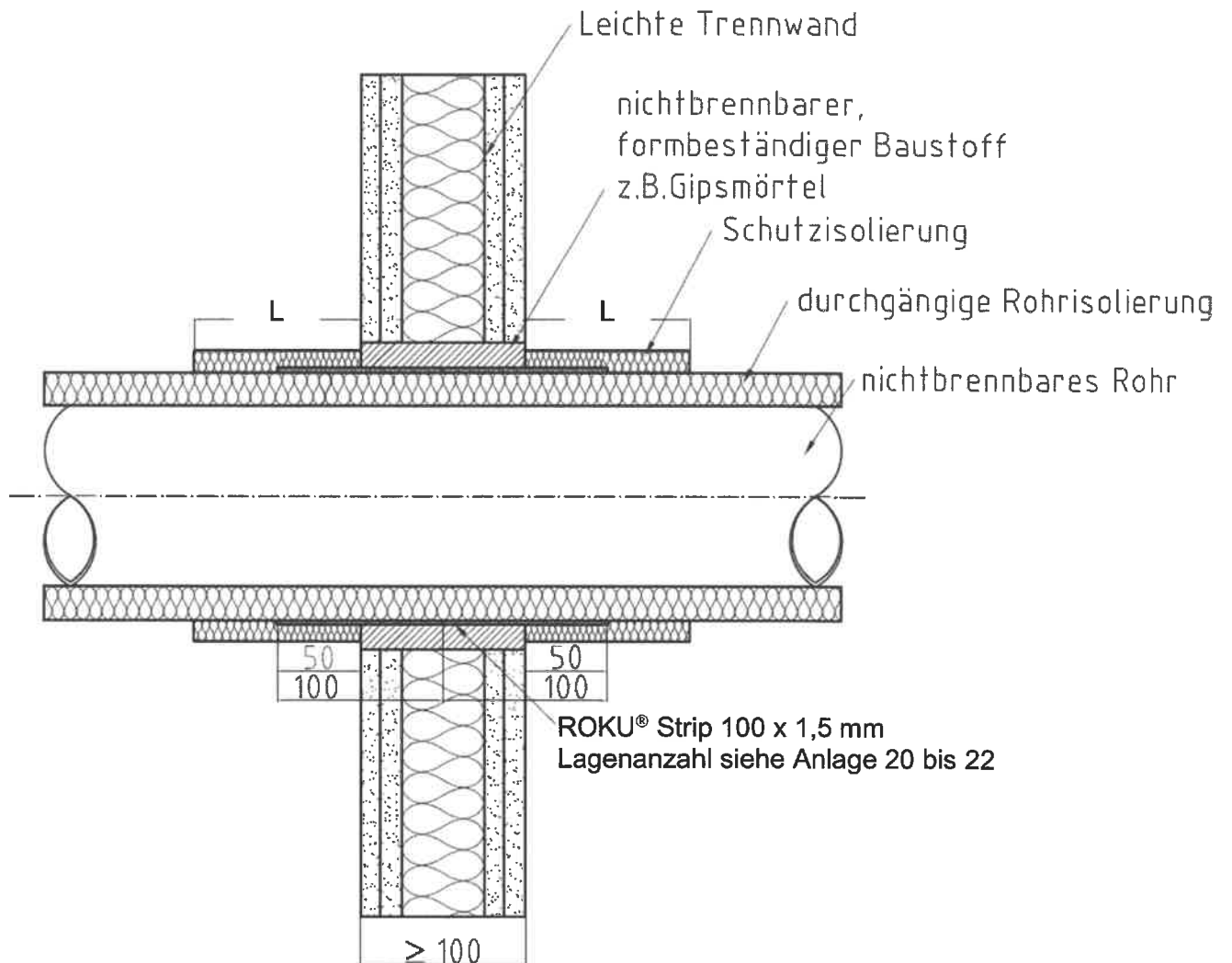
L = 500 mm von Rohraußen \varnothing d > 160 mm bis d ≤ 204 mm



Rohrabschottung „ROKU® System Rohrummantelung M“
der Feuerwiderstandsklasse R 90 nach DIN 4102-11

Einbau in leichte Trennwand - Rohrabschottung mit
Streckenisolierung und **zusätzlicher Schutzisolierung**

Anlage 18 zum
abP Nr.
P-3155/0966-MPA BS
vom 20.12.2021



L = 300 mm bis Rohraußendurchmesser d = 160 mm

L = 500 mm für Rohraußendurchmesser d > 160 mm bis d ≤ 204 mm



Rohrabschottung „ROKU® System Rohrummantelung M“
 der Feuerwiderstandsklasse R 90 nach DIN 4102-11*
 Einbau in leichte Trennwand - Rohrabschottung mit **durchgängiger**
Isolierung und **zusätzlicher Schutzisolierung**

Anlage 19 zum
 abP Nr.
 P-3155/0966-MPA BS
 vom 20.12.2021

Material	Rohraussen-Durchmesser d [mm]	Rohrwand-stärke s [mm]	Rohrisolierung Dicke c 1 [mm]	Schutzisolierung Dicke c 2 [mm]	Mindest-Isolierlänge zu beiden Seiten	Lagenanzahl ROKU® Strip
Edelstahl, Stahl, Guss	≤ 28,0	≥ 1,0 ≥ 14,2	9 - 100	-	600 ¹	2
	> 28,0 ≤ 54,0	≥ 1,5 ≥ 14,2	9 - 100	-	600 ¹	2
	> 54,0 ≤ 88,9	≥ 2,0 ≥ 14,2	13 - 100	19 - 100	600 ¹	2
	> 88,9 ≤ 108,0	≥ 2,5 ≥ 14,2	19 - 100	19 - 100	600 ¹	2
	> 108,0 ≤ 168,0	≥ 2,0 ≥ 14,2	40 - 100	19 - 100	durchgängige Isolierung ¹	2
	> 168,0 ≤ 204,0	≥ 2,0 ≥ 14,2	80 - 100	19 - 100	durchgängige Isolierung ²	3
Kupfer	≤ 28,0	≥ 1,0 ≥ 14,2	9 - 100	-	600 ¹	2
	> 28,0 ≤ 54,0	≥ 1,5 ≥ 14,2	9 - 100	-	600 ¹	2
	> 54,0 ≤ 88,9	≥ 2,0 ≥ 14,2	13 - 100	19 - 100	600 ¹	2
	> 88,9 ≤ 108,0	≥ 1,5 ≥ 14,2	19 - 100	19 - 100	600 ¹	2

¹ gilt für alle **Synthese-Kautschuk**-Isolierungen gemäß Abschnitt 2.2.1, Tabelle A

² gilt nur für durchgängige Isolierungen aus HT/Armaflex



<p>Rohrabschottung „ROKU® System Rohrummantelung M“ der Feuerwiderstandsklasse R 90 nach DIN 4102-11 Einbau in leichte Trennwand - Anwendungsbereich bei Nullabstand und einer Synthese- Kautschuk- Isolierung</p>	<p>*Anlage 20 zum abP Nr. P-3155/0966-MPA BS vom 20.12.2021</p>
---	--

Material	Rohraussen-Durchmesser d [mm]	Rohrwand-stärke s [mm]	Rohrisolierung Dicke c 1 [mm]	Schutzisolierung Dicke c 2 [mm]	Mindest-Isolierlänge zu beiden Seiten	Lagenanzahl ROKU® Strip
Edelstahl, Stahl, Guss	≤ 54,0	≥ 2,0 ≥ 14,2	19 - 100	19 - 100	600 ¹	2
	> 54,0 ≤ 168,0	≥ 2,0 ≥ 14,2	30 - 100	19 - 100	durchgängige Isolierung ¹	2
	> 168,0 ≤ 204,0	≥ 2,0 ≥ 14,2	80 - 100	19 - 100	durchgängige Isolierung ²	3

¹ gilt für alle Mineralwolle- Isolierungen gemäß Abschnitt 2.2.1



<p>Rohrabschottung „ROKU® System Rohrummantelung M“ 1 der Feuerwiderstandsklasse R 90 nach DIN 4102-11 Einbau in leichte Trennwand - Anwendungsbereich bei Nullabstand und einer Mineralwolle- Isolierung</p>	<p>Anlage 21 zum abP Nr. P-3155/0966-MPA BS vom 20.12.2021</p>
--	---

Material	Rohraussen-Durchmesser d [mm]	Rohrwandstärke s [mm]	Rohrisolierung Dicke c 1 [mm]	Schutzisolierung Dicke c 2 [mm]	Mindest-Isolierlänge zu beiden Seiten	Lagenanzahl ROKU® Strip
Edelstahl, Stahl, Guss	≤ 28,0	≥ 1,0 ≥ 14,2	9 - 100	-	600 ¹	2
	> 28,0 ≤ 54,0	≥ 1,5 ≥ 14,2	9 - 100	-	600 ¹	2
	> 54,0 ≤ 88,9	≥ 2,0 ≥ 14,2	13 - 100	19 - 100	600 ¹	2
	> 88,9 ≤ 108,0	≥ 2,5 ≥ 14,2	19 - 100	19 - 100	600 ¹	2
	> 108,0 ≤ 168,0	≥ 2,0 ≥ 14,2	30 - 100	19 - 100	durchgängige Isolierung ¹	2
	> 168,0 ≤ 204,0	≥ 2,0 ≥ 14,2	80 - 100	19 - 100	durchgängige Isolierung ²	3
Kupfer	≤ 28,0	≥ 1,0 ≥ 14,2	9 - 100	-	600 ¹	2
	> 28,0 ≤ 54,0	≥ 1,5 ≥ 14,2	9 - 100	-	600 ¹	2
	> 54,0 ≤ 88,9	≥ 2,0 ≥ 14,2	13 - 100	19 - 100	600 ¹	2
	> 88,9 ≤ 108,0	≥ 1,5 ≥ 14,2	19 - 100	19 - 100	600 ¹	2

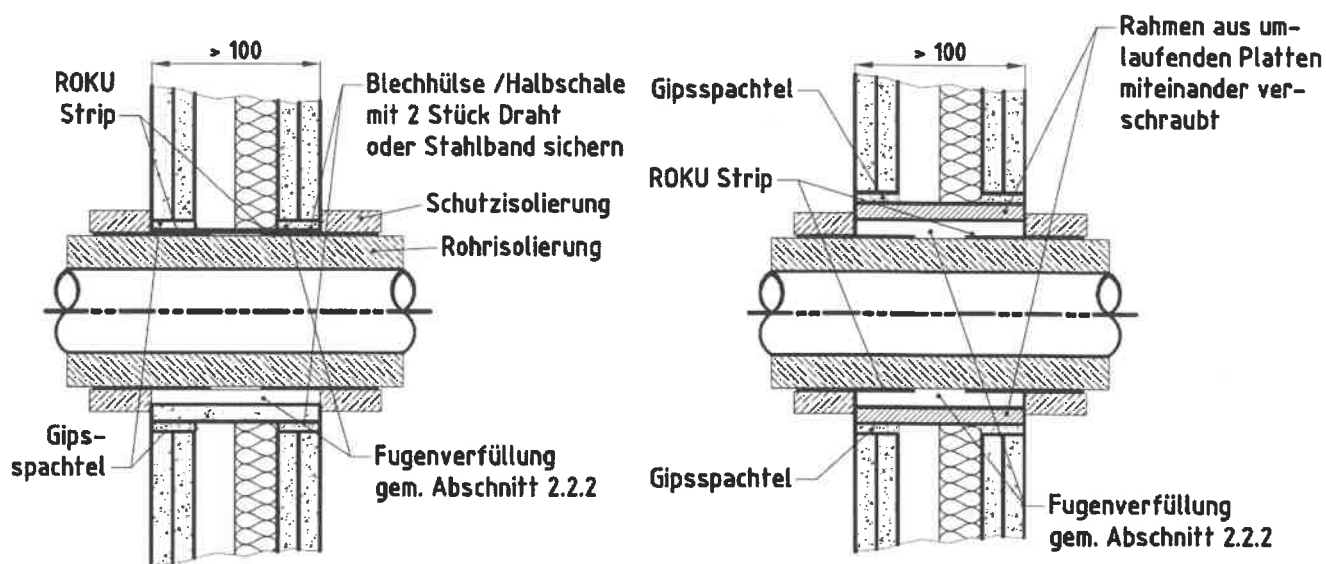
¹ gilt für alle **Synthese-Kautschuk**-Isolierungen gemäß Abschnitt 2.2.1, Tabelle A

² gilt nur für durchgängige Isolierungen aus HT/Armaflex



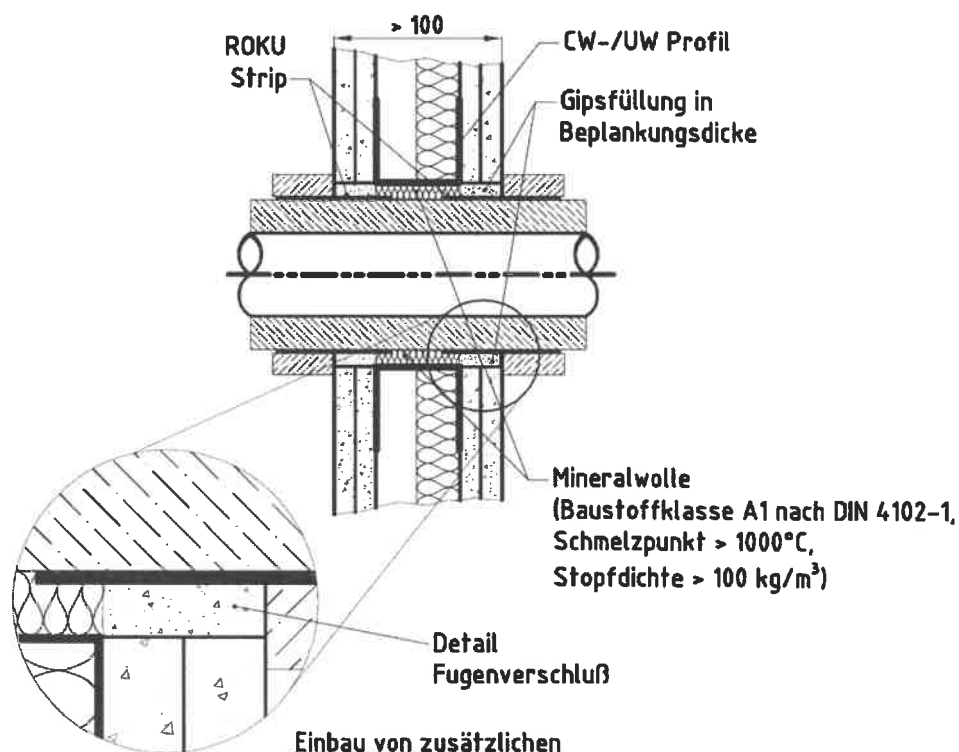
Rohrabschottung „ROKU® System Rohrummantelung M“
der Feuerwiderstandsklasse R 90 nach DIN 4102-11
Einbau in **leichte Trennwand** - Anwendungsbereich bei Abstand
a ≥ 50 mm und einer **Synthese-Kautschuk**- Isolierung

Anlage 22 zum
abP Nr.
P-3155/0966-MPA BS
vom 20.12.2021



**Einbau von Blechhülsen
oder Halbschalen**

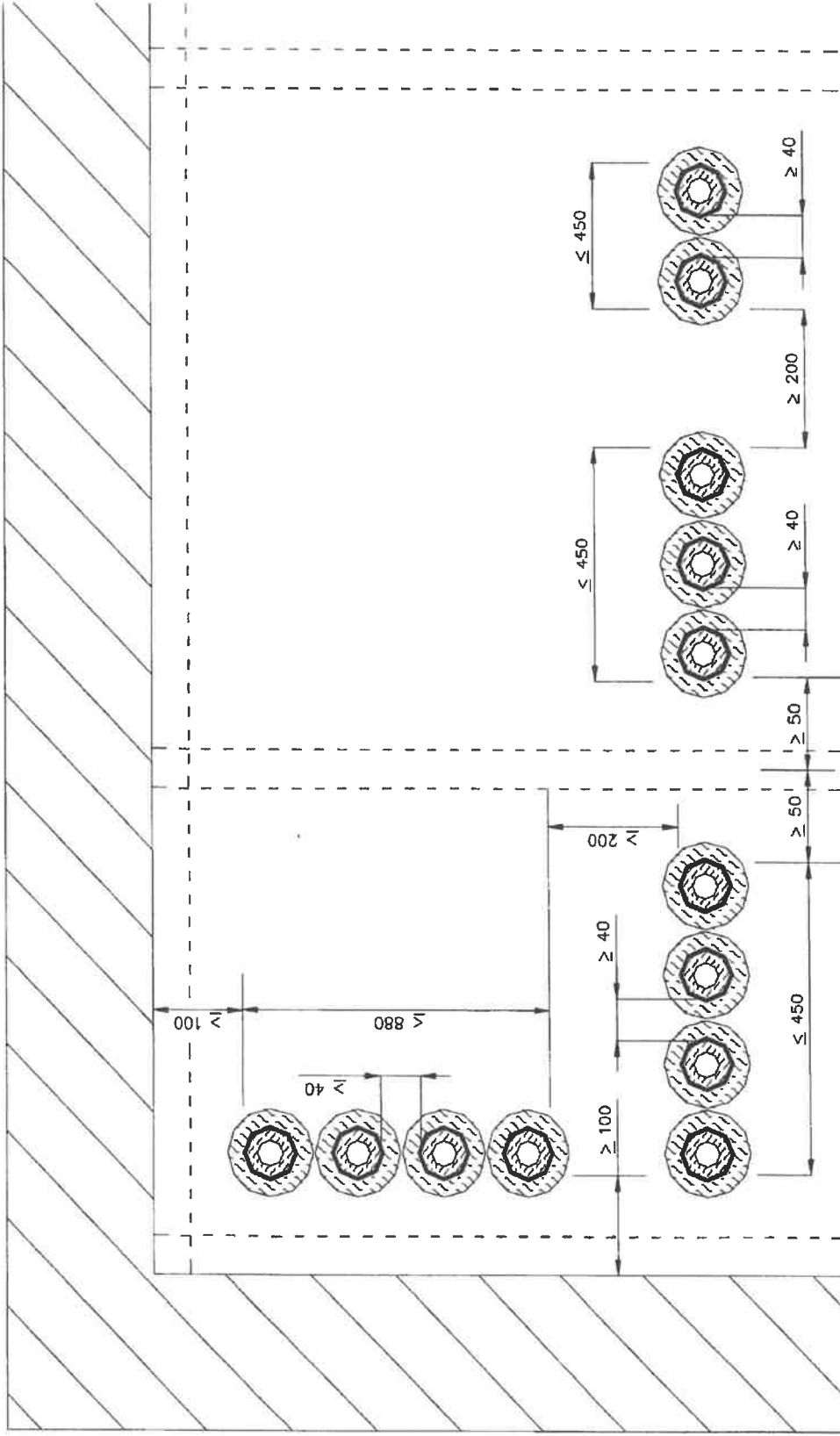
**Einbau von Rahmen
(Platten verschraubt)**



**Einbau von zusätzlichen
Wandstücken und Riegeln**



<p>Rohrabschottung „ROKU® System Rohrummantelung M“ der Feuerwiderstandsklasse R 90 nach DIN 4102-11 Einbau in leichte Trennwand gemäß Abschnitt 2.2.3, Variante 2 und 3</p>	<p>Anlage 23 zum abP Nr. P-3155/0966-MPA BS vom 20.12.2021</p>
---	--



Abstand der Gruppen
untereinander > 200 mm wenn
kein Ständerprofil vorhanden

Abstand der Gruppen
untereinander > 100 mm wenn
ein Ständerprofil vorhanden



Anlage 24 zum
abP Nr.
P-3155/0966-MPA BS
vom 20.12.2021

**Rohrabschottung „ROKU® System Rohrummantelung M“
der Feuerwiderstandsklasse R 90 nach DIN 4102-11**

Einbau in leichte Trennwand - Nullabstand und Gruppenanordnung