

Prehlásenie o vlastnostiach

Podľa prílohy III nariadenia (ES) č. 305/2011 (Nariadenie o stavebných výrobkoch).

Pacifyre® Systém IWM III

Č. 0761-CPR-18-0918.

1. Jedinečný identifikačný kód typu výrobku:

- Pacifyre® IWM III.

2. Typ, šarža výrobkov alebo sériové číslo alebo iný prvok umožňujúci identifikáciu výrobku.

- Číslo objednávky. Viď dodací list.

3. Zamýšľané použitie stavebného výrobku, v súlade s použiteľnou harmonizovanou technickou špecifikáciou:

- Protipožiarne výrobky a tesniace výrobky pre tesnenie priestupov, viď ETA-18/0918.

Priestupy potrubí	Horľavé potrubia	Oblasť použitia musí byť v súlade s obsahom ETA-18/0918.
-------------------	------------------	--

4. Meno a kontaktná adresa:

- J. van Walraven Holding B.V. - Industrieweg 5 - 3641 RK Mijdrecht - Holandsko.

5. Systém posudzovania a overovania stálosti vlastností (AVCP) stavebného výrobku:

- Systém 1.

6. V prípade prehlásenia o vlastnostiach stavebného výrobku, na ktorý sa vzťahuje harmonizovaná norma:

- Nepoužíva sa.

7. Európsky dokument pre posudzovanie, európske technické posudzovanie, subjekt pre technické posudzovanie a oznámený subjekt:

EAD	ETA	TAB	NB
ETAG 026-2	ETA-18/0918	ETA Danmark A/S	MPA Braunschweig, No. 0761

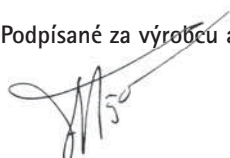
8. Deklarovaný výkon

Základné vlastnosti	ETA
Reakcia na oheň	Trieda E podľa EN 13501-1
Odolnosť proti ohňu	V súlade s EN 13501-2. Viď príloha
Nebezpečné látky	Žiadne podľa TR 034, z marca 2012
Trvanlivosť a použiteľnosť	Použite kategóriu Typ X
Ďalšie	Použite kategóriu Typ X

9. Vlastnosti výrobku uvedené v bodoch 1 a 2 sú v zhode s vlastnosťami uvedenými v bode 8.

Toto prehlásenie o vlastnostiach sa vydáva na výhradnú zodpovednosť výrobcu uvedeného v bode 4.

Podpísané za výrobcu a jeho menom:



Frank Nijdam

Riaditeľ skupiny Marketing a inovácie výrobku

Mijdrecht, 25.04.2017

J. van Walraven Holding B.V.

Príloha 1.0

Obecné hľadiská Pacifyre® IWM III

Overenie trvanlivosti je súčasťou testovania základných vlastností. Pacifyre® IWM III s panelmi z minerálnych vlákien sa dajú použiť v aplikáciách pre konečné použitie podľa ustanovení pre kategóriu použitia Y2 a Pacifyre® IWM III bez panelov z minerálnych vlákien sa dajú použiť v konečných aplikáciách podľa ustanovení pre kategóriu použitia X bez očakávania výrazných zmien vlastností významných pre protipožiarnu ochranu.

Výrobky, ktoré spĺňajú požiadavky na typ Y2, súčasne spĺňajú požiadavky na typy Z1 a Z2.

Predpokladá sa, že:

- Poškodenie tesnenia priestupov je odpovedajúcim spôsobom opravené.
- Inštalácia tesnenia priestupov nemá vplyv na stabilitu susedného stavebného prvku – a to ani v prípade požiaru.
- Inštalácie sú pripevnené k susednému stavebnému prvku v súlade s príslušnými predpismi tak, aby v prípade požiaru nedošlo k ďalšiemu mechanickému zaťaženiu tesnení priestupov.
- Opora inštalácií je zachovaná počas požadovanej doby požiarnej odolnosti.
- Systémy potrubnej pošty, systémy stlačeného vzduchu atď. sú v prípade požiaru vypnuté dodatočnými prostriedkami.

V tomto európskom technickom posúdení (viď EN 1366-3: 2009, klauzula 1) sa nezohľadňuje riziko šírenia ohňa smerom dole spôsobené horením materiálu, ktorý kvápe potrubím na podlahy nižšie.

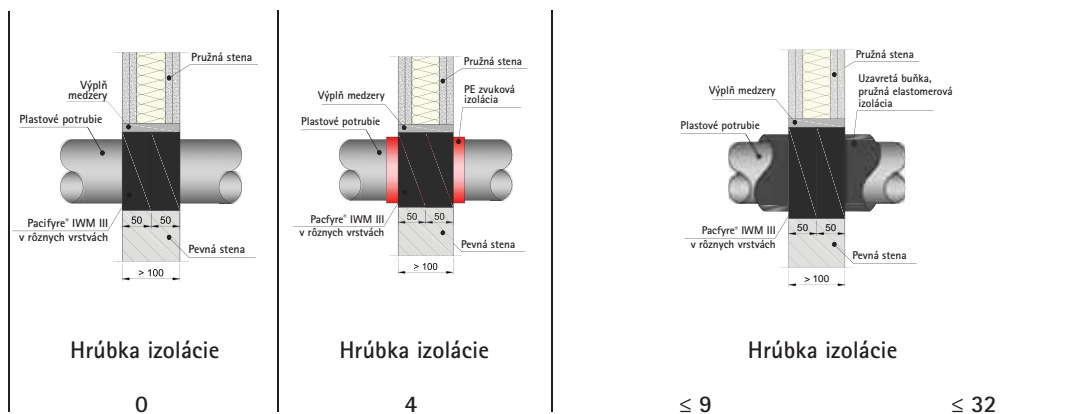
Vždy overte podrobnosti a špecifické hrúbky steny potrubia v ETA-18/0918.

Príloha 1.1

Pacifyre® IWM III cez steny a priečky

Nižšie uvedené platí pre tesnenie v stenách s nasledujúcimi vlastnosťami:

- Stena musí byť klasifikovaná podľa EN 13501-2.
- Stena musí byť najmenej 100 mm hrubá.
- Steny musia byť vyrobené z betónu, pórobetónu, tehál alebo z ľahkej priečky.
- U ľahkých priečok musí byť počet dosiek na každej strane najmenej 2 a celková hrúbka dosiek na každej strane musí byť najmenej 25 mm.
- Ľahké priečky vyrobené s dreveným rámom musia mať na každej strane najmenej dve dosky a celková hrúbka dosiek na každej strane musí byť najmenej 25 mm. Žiadny priestup nesmie byť bližšie než 100 mm k drevenej late. Medzera medzi priestupom a drevenou latou musí byť vyplnená izolačným materiálom s reakciou na požiar triedy A1 alebo A2 podľa EN 13501-1.
- Potrubie musí prestupovať stenami kolmo k stenám.
- Priestupy musia byť realizované ako jednotlivé priechody.
- Izolácia potrubia vyrobená z materiálu AF/Armaflex musí zakryť potrubie do vzdialenosti 350 mm od povrchu steny na každej strane.
- Izolácia potrubia musí byť v celom priestupe spojitá.
- Medzera medzi potrubím a stenou musí byť široká od 10 mm do 50 mm.
- Potrubia môžu byť pokryté izoláciou potrubia na báze PE peny s maximálnou hrúbkou 4 mm.



Potrubie	Ø	↻ (mm)	Počet vrstiev	Hodnota		Počet vrstiev	Hodnota		Počet vrstiev	Hodnota		Počet vrstiev	Hodnota		Stránka ETA
				EI (U/C)	E (U/C)		EI (U/C)	E (U/C)		EI (U/C)	E (U/C)		EI (U/C)	E (U/C)	
PVC	≤ 50	1,8 - 5,6	2	120	120	3	120	120	3	120	120	3	120	120	14
	≤ 75	1,8 - 12,3	3	120	120	3	120	120	3	120	120	4	120	120	14
	≤ 110	1,8 - 12,3	3	120	120	3	120	120	3	120	120	4	120	120	14
PE	≤ 50	1,8 - 10	2	120	120	3	120	120	3	120	120	4	120	120	15
	≤ 110	1,8 - 10	3	120	120	3	120	120	3	120	120	4	120	120	15
PP	≤ 50	1,8 - 10	2	120	120	2	120	120	3	120	120	4	120	120	15
	≤ 75	1,8 - 10	3	120	120	3	120	120	4	120	120	4	120	120	15
	≤ 110	1,8 - 10	3	120	120	3	120	120	4	120	120	4	120	120	15
Wavin Si Tech	≤ 50	2,0	-	-	-	2	120	120	-	-	-	-	-	-	16
	≤ 75	2,0 - 2,55	-	-	-	3	120	120	-	-	-	-	-	-	16
	≤ 90	2,0 - 3,05	-	-	-	4	120	120	-	-	-	-	-	-	16
	≤ 110	2,0 - 3,7	-	-	-	5	120	120	-	-	-	-	-	-	16
Aqua-therm zelená	≤ 40	5,6	2	120	120	2	120	120	2	120	120	2	120	120	16
	≤ 75	5,6 - 10,4	3	120	120	3	120	120	3	120	120	3	120	120	16
	≤ 110	10,4 - 15,2	4	120	120	4	120	120	4	120	120	4	120	120	16
Uponor MLC	≤ 40	5,6	2	120	120	2	120	120	2	120	120	2	120	120	17
	≤ 75	5,6 - 10,4	3	90*	120	3	120	120	3	120	120	3	120	120	17
	≤ 110	10,4 - 15,2	4	90*	120	4	120	120	4	120	120	4	120	120	17
Alpex	≤ 40	3,5	2	120	120	2	120	120	2	120	120	2	120	120	18
	≤ 75	3,5 - 5,0	3	120	120	-	-	-	3	90	120	5	120	120	18

* = EI120 U/C s jednou vrstvou navyč.

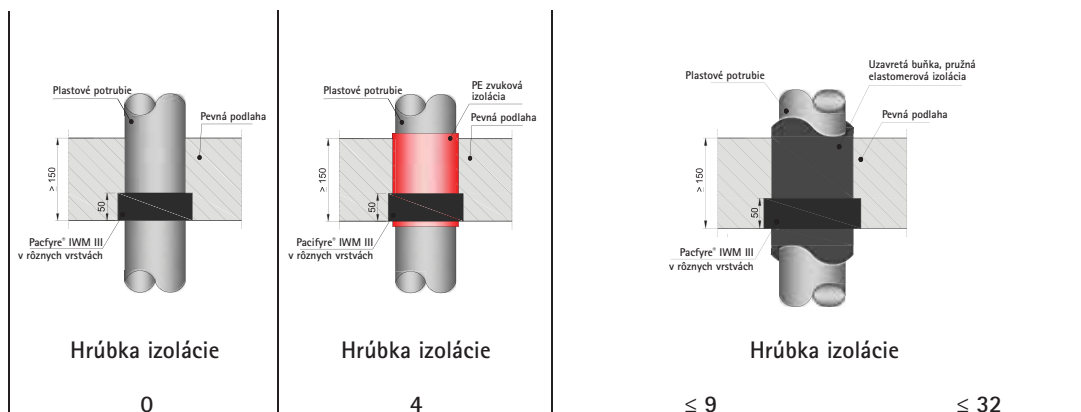
Príloha 1.2

Pacifyre® IWM III cez podlahu

Popis inštalácie pre potvrdenie požiarnej odolnosti 150 mm betónových dosiek.

Nižšie uvedené platí pre tesnenia v podlahách nasledujúcimi vlastnosťami:

- Podlaha musí byť klasifikovaná v súlade s EN 13501-2.
- Podlaha musí byť aspoň 150 mm hrubá.
- Podlaha musí byť vyrobená z betónu alebo pórobetónu s hustotou najmenej 550 kg/m³.
- Vzdialenosť medzi dvomi priestupmi Ø 110 mm musí byť najmenej 100 mm.
- PVC potrubia a viacvrstvé potrubia Unipipe, Alpex Duo a Fusiotherm Stabigverbund môžu byť inštalované s relatívnou vzdialenosťou menšou ako 100 mm alebo nula v lineárnom usporiadaní. V tomto prípade musia byť dodržané požiadavky tabuľky týkajúce sa nulovej vzdialenosti.
- Potrubia musia prestupovať podlahou kolmo k podlahe.
- Izolácia potrubia vyrobená z materiálu AF/Armaflex musí zakryť potrubie do vzdialenosti 350 mm od povrchu podlahy na každej strane.
- Izolácia potrubia musí byť v celom priestupe spojená.
- Medzera medzi potrubím a podlahou musí byť široká medzi 10 mm a 50 mm a musí byť vyplnená izolačným materiálom s reakciou na požiar triedy A1 alebo A2 podľa EN 13501-1 alebo maltou na báze cementu alebo sadry.
- Potrubia môžu byť pokryté izoláciou potrubia na báze PE peny s maximálnou hrúbkou 4 mm.



Potrubie	Ø	Hrúbka izolácie (mm)	Hodnota		Počet vrstiev	Hodnota		Počet vrstiev	Hodnota		Počet vrstiev	Hodnota		Stránka ETA	
			El (U/C)	E (U/C)		El (U/C)	E (U/C)		El (U/C)	E (U/C)		El (U/C)	E (U/C)		
PVC	≤ 50	1,8 - 5,6	2	120	120	3	120	120	3	120	120	5	90	90	19
	50	3,7	2	240	240	-	-	-	-	-	-	-	-	-	19
	≤ 75	1,8 - 12,3	3	120	120	3	120	120	3	120	120	5	90	90	19
	≤ 110	1,8 - 12,3	2	90	90	2	90	90	2	90	90	3	90	90	23
	≤ 110	1,8 - 12,3	3	120	120	3	120	120	3	120	120	5	90	90	19
	≤ 160	4,7	6	240	240	-	-	-	-	-	-	-	-	-	19
PE	≤ 50	1,8 - 4,6	2	120	120	3	120	120	3	120	120	-	-	-	20
	50	4,6	2	240	240	-	-	-	-	-	-	-	-	-	20
	≤ 75	1,8 - 10	3	120	120	3	120	120	3	120	120	-	-	-	20
	≤ 110	1,8 - 10	3	120	120	3	120	120	3	90	90	4	120	120	20
	110	10	4	240	240	-	-	-	4	90	90	-	-	-	20
PP	≤ 50	1,8 - 10	2	120	120	2	120	120	3	120	120	4	120	120	21
	≤ 110	1,8 - 10	3	120	120	3	120	120	3	120	120	4	120	120	21
Wavin SI Tech/ POLO KAL NG/ Geberit Silent PP/Rehau Raupiano	≤ 50	x	-	-	-	2	120	120	-	-	-	-	-	-	21
	≤ 75	x	-	-	-	3	120	120	-	-	-	-	-	-	21
	≤ 90	x	-	-	-	4	120	120	-	-	-	-	-	-	21
	≤ 110	x	-	-	-	5	120	120	-	-	-	-	-	-	21
Aquatherm zelená	≤ 40	1,8 - 5,6	2	90	90	2	90	90	2	90	90	3	90	90	23
	≤ 40	5,6	2	120	120	2	120	120	2	120	120	2	120	120	24
	≤ 75	1,8 - 10,4	2	90	90	2	90	90	2	90	90	2	90	90	23
	≤ 75	5,6 - 10,4	3	120	120	3	120	120	3	120	120	3	120	120	24
	≤ 110	1,8 - 12,3	2	90	90	2	90	90	2	90	90	2	90	90	23
	≤ 110	10,4 - 15,2	4	120	120	4	120	120	4	120	120	4	120	120	24
Viacvrstvová	≤ 40	1,8 - 5,6	2	90	90	2	90	90	2	90	90	3	90	90	23
	≤ 40	5,6	2	120	120	2	120	120	2	120	120	2	120	120	24
	≤ 75	1,8 - 10,4	2	90	90	2	90	90	2	90	90	2	90	90	23
	≤ 75	5,6 - 10,4	3	120	120	3	120	120	3	120	120	3	120	120	24
	≤ 110	1,8 - 12,3	2	90	90	2	90	90	2	90	90	2	90	90	23
	≤ 110	10,4 - 15,2	4	120	120	4	120	120	4	120	120	4	120	120	24
Alpex Duo	≤ 40	1,8 - 3,5	2	90	90	2	90	90	2	90	90	3	90	90	23
	≤ 40	3,5	2	120	120	-	-	-	-	-	-	-	-	-	25
	≤ 75	1,8 - 5	2	90	90	2	90	90	2	90	90	3	90	90	23
	≤ 75	3,5 - 5	3	120	120	3	90	120	3	120	120	4	120	120	25
	≤ 75	1,8 - 5	-	-	-	5	120	120	-	-	-	-	-	-	25

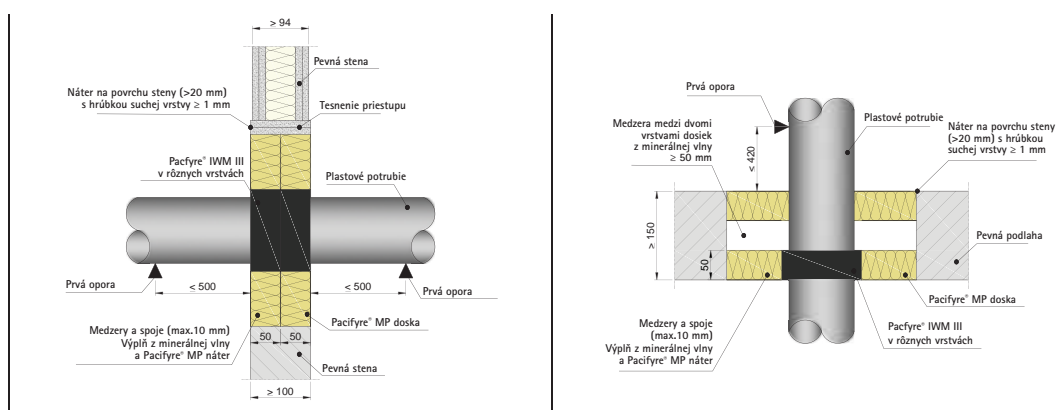
X = hrúbka steny potrubia je stanovená v rozmedzí priemerov, viď technické údaje ku konkrétnemu sortimentu potrubí.

Príloha 1.3

Pacifyre® IWM III cez priečky z minerálnej vlny (stena a podlaha)

Nižšie uvedené platí pre tesnenia v stenách a podlahách s nasledujúcimi vlastnosťami:

- Stena alebo podlaha musia byť klasifikované v súlade s EN 13501-2.
- Stena musí byť najmenej 100 mm hrubá, podlaha 150 mm hrubá.
- Steny alebo podlahy musia byť vyrobené z betónu alebo pórobetónu.
- Steny môžu byť tiež vyrobené z tehál alebo z ľahkej priečky.
- U ľahkých priečok musí byť počet dosiek na každej strane najmenej 2 x 12,5 mm sádkartónu podľa EN520, celková hrúbka dosiek na každej strane musí byť najmenej 25 mm.
- U ľahkých priečok sa dutina medzi doskami vyplní 50 mm minerálnej vlny s reakciou na oheň triedy A1 (100 kg/m³) podľa EN 13501-1.
- Ľahké priečky vyrobené s dreveným rámom musia mať na každej strane najmenej dve dosky a celková hrúbka dosiek na každej strane musí byť najmenej 25 mm. Žiadny priestup nesmie byť bližšie ako 100 mm k drevenej late. Medzera medzi priestupom a drevenou latou musí byť vyplnená 100 mm izolačným materiálom s reakciou na požiar triedy A1 alebo A2 podľa EN 13501-1.
- Hrúbka izolácie z minerálnych vlákien musí byť najmenej 2 x 50 mm.
- Potrubie musí prechádzať priečkou kolmo k stene alebo podlahe.



Potrubie	Ø	(mm)	Počet vrstiev	Hodnota EI (U/U)	Hodnota E (U/U)	Stránka ETA	Počet vrstiev	Hodnota EI (U/U)	Hodnota E (U/U)	Stránka ETA
PVC	≤ 50	2,4	2	120	120	26	2	60	120	27
	≤ 75	3,6	3	120	120	26	3	120	120	27
	≤ 110	5,3	4	120	120	26	4	90	120	27
	≤ 160	7,7	-	-	-	-	6	90	120	27
PP	≤ 50	2,9	2	120	120	26	2	60	120	27
	≤ 75	4,3	3	120	120	26	3	120	120	27
	≤ 110	6,3	6	120	120	26	4	90	120	27
	≤ 160	9,1	-	-	-	-	6	120	120	27

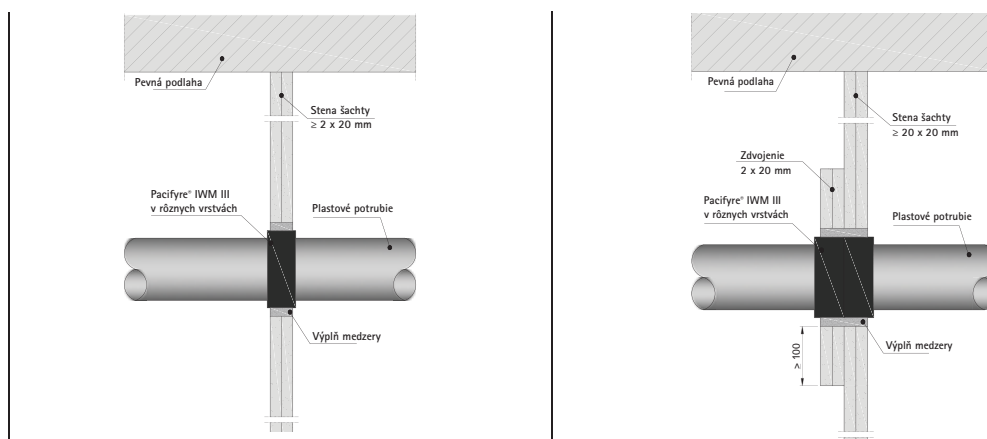
Príloha 1.4

Pacifyre® IWM III cez dvojité sádkartónové priečky (stenu)

Popis inštalácie pre potvrdenie požiarnej odolnosti stien šachty s hrúbkou $\geq 2 \times 20$ mm.

Nižšie uvedené platí pre izolácie v stenách s nasledujúcimi vlastnosťami:

- Stena šachty musí byť klasifikovaná v súlade s EN 13501-2.
- Stena šachty musí byť hrubá najmenej 2×20 mm a v prípade potreby sa zdvojnásobiť okolo potrubia 2×20 mm.
- U delenej steny šachty musí byť počet dosiek sádkartónu najmenej 2×20 mm v súlade s EN15283, celková hrúbka dosiek musí byť najmenej 40 mm.
- Pre stenu šachty sa musia profily CW50 montovať s max. c/c vzdialenosťou 1000 mm.
- Vzdialenosť priestupu potrubia od najbližšieho upevnenia musí byť max. 300 mm.
- Priestup potrubia musí byť min. 100 mm od iných káblov atď.
- Potrubia musia prechádzať stenami kolmo k stenám.
- Potrubie bude ovinuté iba uprostred steny šachty.
- Stena šachty bola testovaná z oboch strán počas oficiálneho testu v testovacom laboratóriu.



Potrubie	Ø		Počet vrstiev	Hodnota EI	Hodnota E	Stránka ETA	Počet vrstiev	Hodnota EI	Hodnota E	Stránka ETA
	↺	↻								
PVC	50	↻	2	90 U/U	90 U/U	28	-	-	-	-
	110	↻	4	90 U/C	90 U/C	28	4	120 U/C	120 U/C	29
PE	50	↻	2	90 U/U	90 U/U	28	-	-	-	-
	100	↻	4	90 U/C	90 U/C	28	4	120 U/C	120 U/C	29
PP	50	↻	2	90 U/U	90 U/U	28	-	-	-	-
	110	↻	4	90 U/C	90 U/C	28	4	120 U/C	120 U/C	29