



ETA-Danmark A/S
Göteborg Plads 1 DK-
2150 Nordhavn
Tel. +45 72 24 59 00
Internet www.eta danmark.dk

Autoryzacja i notyfikacja zgodnie z
art. 29 Rozporządzenia Parlamentu
Europejskiego i Rady (UE) nr
305/2011 z dnia 9 marca 2011 r.

CZŁONEK EOTA



Europejska Ocena Techniczna ETA-22/0022 z 17.02.2022 r.

Część Ogólna

Jednostka Oceny Technicznej wydająca ETA i wyznaczona zgodnie z Artykułem 29 Rozporządzenia (UE) nr 305/2011: ETA-Danmark A/S

Nazwa handlowa
wyrobu budowlanego:

Pacifyre® FPW – Taśma ogniowa

Rodzina wyrobów, do której
należy powyższy wyrób
budowlany:

Wyroby do uszczelnień ogniochronnych
Uszczelnienia przejść instalacyjnych

Producent:

J. van Walraven Holding B.V.
Industrieweg 5
NL-3641 RK Mijdrecht Tel.
+ 31 297 23 30 00
Internet www.walraven.com

Zakład producenta:

Fabryka Walraven S6

Niniejsza Europejska Ocena
Techniczna zawiera:

23 strony w tym 16 załączników stanowiących integralną
część dokumentu

Niniejsza Europejska Ocena
Techniczna została wydana
zgodnie z Rozporządzeniem (UE)
nr 305/2011, na podstawie:

EAD 350454-00-1104: „Wyroby powstrzymujące ogień i
uszczelniające, uszczelniacze penetrujące „

Ta wersja zastępuje:

-

Tłumaczenia niniejszej Europejskiej Oceny Technicznej na inne języki powinny w pełni odpowiadać oryginalnie wydanemu dokumentowi i powinny być jako takie oznaczone.

Przekazywanie niniejszej Europejskiej Oceny Technicznej, w tym przekazywanie drogą elektroniczną, odbywa się w całości (z wyjątkiem poufnych Załączników, o których mowa powyżej). Jednakże częściowe powielanie może być wykonane za pisemną zgodą wydającej Jednostki Oceny Technicznej. Wszelkie reprodukcje częściowe muszą być oznaczone jako takie.

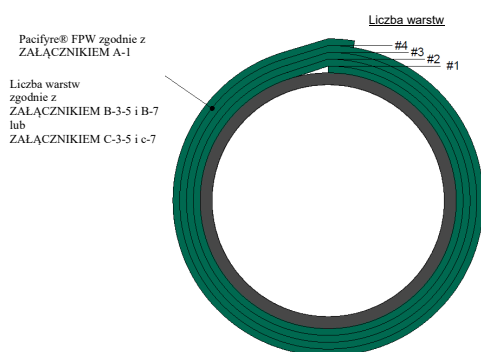
II SZCZEGÓŁOWA CZĘŚĆ EUROPEJSKIEJ OCENY TECHNICZNEJ

1 Opis techniczny produktu

Pacifyre® FPW – Taśma ogniowa to pęczniająca taśma z warstwą samoprzylepną o nominalnej grubości 2,0 mm i szerokości 50 mm, która służy do owijania jedną lub kilkoma warstwami wokół rury lub izolacji rury.

Odległość między sąsiednimi uszczelnieniami przejść musi wynosić ≥ 200 mm.

Pacifyre® FPW – Taśma ogniowa – jako ognioodporne zamknięcie rury, jest stosowana wokół palnych rur zgodnie z Załącznikami A-3 do B-2, B-6 i C-1, zapobiegając rozprzestrzenianiu się ognia. Pacifyre® FPW – Taśma ogniowa zaczyna się rozszerzać w temperaturze powyżej 180°C. Kiedy warstwa pęczniająca zaczyna rozszerzać się, zamyka światło rury i opóźnia przechodzenie ciepła i płomieni przez barierę ogniową. Utrzymuje barierę w stanie nienaruszonym i zapobiega szybkiemu rozprzestrzenianiu się ognia.



Rysunek 1 : Pacifyre® FPW

Nazwa komponentu	Charakterystyka
Pacifyre® FPW – Taśma ogniowa	
Pacifyre® IM Pro	Elastyczna taśma pęczniająca (z warstwą samoprzylepną) o nominalnej grubości 2,0 mm i szerokości 50 mm.
Wypełniacz szczelin	
Pacifyre® A	Jednoskładnikowy uszczelniający ognioodporny na bazie wodnej dyspersji akrylowej z właściwościami plasto-elastycznymi - napełniany w kartuszach.
Pacifyre® FPM	Zaprawa ognioochronna na bazie cementu zgodna z EN 998-2, zawierająca cement portlandzki, o nominalnej gęstości suchej masy 1,620 kg/m ³ .
Wetna mineralna	Wetna o klasyfikacji A1 zgodnie z EN 13501-1 o temperaturze topnienia > 1.000 °C (np. Rockwool Loose Wool)
Izolacja	
AF/Armaflex	Izolacja zamkniętokomórkowa, elastyczna pianka elastomerowa (FEF) w postaci (szczelinowych) rurek, które mogą być pokryte warstwą samoprzylepną. Wyprodukowana przez "Armocell GmbH".

Tabela 1: Składniki Pacifyre® FPW – Taśma ogniowa

Szczegółowe specyfikacje dotyczące identyfikacji i kryteriów wydajności istotnych dla bezpieczeństwa pożarowego w odniesieniu do wyrobów budowlanych podano w Załącznikach.

2 Specyfikacja zamierzonego zastosowania zgodnie z obowiązującym Europejskim Dokumentem Oceny (zwanym dalej EAD)

Pacifyre® FPW - Taśma ogniowa jest przeznaczona do stosowania jako uszczelnienie przejść rur w celu zapewnienia odporności ogniowej lekkich konstrukcji ściennych, masywnych konstrukcji ściennych i masywnych konstrukcji stropowych, w przypadku gdy zostały w nich wykonane otwory, przez które przechodzą różne rury.

Pacifyre® FPW - Taśmę ogniową można montować w rodzajach elementów oddzielających określonych w tabeli w załączniku A-2.

Produkt budowlany Pacifyre® FPW – Taśma ogniowa służy do zapewnienia ognioodpornego i dymoszczelnego uszczelnienia wokół przejść rur z tworzyw sztucznych i wielowarstwowych.

Elementy przelotowe montuje się w wywierconych otworach lub w rewizjach wykonanych w stropach betonowych lub murowanych, o grubości ≥ 150 mm i gęstości równej lub większej niż 550 kg / m³, przez masywne konstrukcje ścienne murowane lub betonowe, o grubości ≥ 100 mm i gęstości równej lub większej niż 550 kg/m³ lub przez lekkie konstrukcje ścian o grubości ≥ 100 mm, więcej informacji w Załączniku A- 2.

Szczegółowe opisy tych elementów konstrukcyjnych podano w Załącznikach A-2; B-2; B-6 i C-1 niniejszej ETA. Niniejsza ETA obejmuje zespoły zainstalowane zgodnie z postanowieniami podanymi w Załącznikach. Inne zamierzone zastosowania mogą być zatwierdzone w inny sposób na poziomie krajowym, ale nie są objęte niniejszą ETA.

Uszczelniany obszar wymaga takiej samej odporności ogniowej jak cała konstrukcja ściany lub stropu. Aby zapewnić zachowanie stabilności instalacji w warunkach pożaru, wszystkie instalacje powinny być odpowiednio podparte na wysokości maksymalnie 500 mm od nieekspozowanej powierzchni stropu oraz 500 mm po obu stronach konstrukcji nośnych ścian. Szczegółowe instrukcje dot. instalacji Pacifyre® FPW – Taśma ogniowa - można znaleźć w instrukcji technicznej producenta. Pacifyre® FPW – Taśma ogniowa jest odpowiednia dla następujących rozwiązań:

- Pacifyre® FPW – Taśmę ogniową należy stosować wokół przejść rur w ścianie lub podłodze.
- Pacifyre® FPW – Taśma ogniowa nadaje się do rur zgodnie z Załącznikami.

Metody weryfikacji i oceny, na których opiera się niniejsza Europejska Ocena Techniczna, prowadzą do założenia co najmniej 25-letniego okresu użytkowania produktu Pacifyre® FPW – Taśma ogniowa, po zastosowaniu w instalacji, pod warunkiem, że ognioodporne zamknięcie rury podlega odpowiedniemu montażowi, zgodnie z zaleceniami producenta.

Podane wskazówki dotyczące okresu użytkowania nie mogą być interpretowane jako gwarancja udzielona przez producenta, ale należy je traktować jedynie jako środek do wyboru właściwego produktu w stosunku do oczekiwanego uzasadnionego ekonomicznie okresu użytkowania robót.

3 Działanie produktu i odniesienia do metod zastosowanych do jego oceny

Charakterystyka	Ocena charakterystyki
3.2 Bezpieczeństwo w przypadku pożaru (BWR 2)	
Reakcja na ogień	Materiał pęczniejący Pacifyre® FPW – Taśma ogniowa jest sklasyfikowany jako Euroklasa E zgodnie z normą EN 13501-1 i rozporządzeniem delegowanym 2016/364
Odporność na ogień	Pacifyre® FPW – taśma ogniowa do uszczelnień przejść rurowych, jak opisano w Załącznikach A-3 do B-2, B-6 i C-1 System jest sklasyfikowany zgodnie z opisem w załącznikach B-3 do B-5; B-7 i C-2 do C-5 zgodnie z EN 13501-2
3.3 Higiena, zdrowie i środowisko (BWR 3)	
Przepuszczalność powietrza	Nie określono
Przepuszczalność wody	Nie określono
Zawartość, emisja i/lub uwalnianie substancji niebezpiecznych*	Nie określono
3.4 Bezpieczeństwo i dostępność w użyciu (BWR 4)	
Odporność mechaniczna i stabilność	Nie określono
Odporność na uderzenie/ruch	Nie określono
Adhezja	Nie określono
Trwałość	Kategoria użytkowa: Typ Y ₂
3.5 Ochrona przed hałasem (BWR 5)	
Izolacja od dźwięków powietrznych	Nie określono
3.6 Oszczędność energii i retencja ciepła (BWR 6)	
Własności termalne	Nie określono
Przepuszczalność pary wodnej	Nie określono

Patrz dodatkowe informacje w sekcji 3.7

*) Oprócz określonych klauzul dotyczących substancji niebezpiecznych zawartych w niniejszej Europejskiej Ocenie Technicznej, mogą istnieć inne wymagania mające zastosowanie do produktów objętych jej zakresem (np. transponowane europejskie prawodawstwo i krajowe przepisy ustawowe, wykonawcze i administracyjne). Aby spełnić przepisy rozporządzenia w sprawie wyrobów budowlanych, wymagania te muszą być również przestrzegane, kiedy i gdzie mają zastosowanie.

3.7 Aspekty ogólne

Trwałość i użyteczność:

Weryfikacja trwałości i przydatności do użytku jest częścią testowania podstawowych charakterystyk. Pacifyre® FPW – Taśma ogniowa spełnia wymagania zgodnie z EAD 350454-00-1104 – do kategorii użycia:

Kategoria typu: Y₂.

Mimo, że taśma ogniowa jest przeznaczona wyłącznie do zastosowań wewnątrz budynków, proces budowy może spowodować, że zostanie ona poddawana warunkom z większym narażeniem w okresie przed zamknięciem konstrukcji budynku. W takim przypadku należy poczynić kroki w celu ochrony tymczasowo odsłoniętych uszczelnień przejść ogniowych zgodnie z instrukcjami montażu posiadacza ETA.

Dowód i jego ocenę dotyczącą stosowalności w warunkach klimatycznych przeprowadzono zgodnie z EAD 350454-00-1104; produkt przeznaczony do użytku w temperaturach poniżej 0°C, ale bez narażenia na deszcz i promieniowanie UV.

Europejska Ocena Techniczna jest wydawana dla produktu w oparciu o uzgodnione dane/informacje, zdeponowane w ETA-Danmark, które identyfikują produkt, który został sprawdzony i oceniony. Zmiany produktu lub procesu produkcyjnego, które mogą spowodować, że zdeponowane dane/informacje będą nieprawidłowe, należy zgłosić do ETA-Danmark przed ich wprowadzeniem. ETA-Danmark zadecyduje, czy takie zmiany mają wpływ na ETA i w konsekwencji na ważność oznakowania CE opartego na ETA, a jeśli tak, czy dalsza ocena lub zmiany w ETA będą konieczne.

Pacifyre® FPW – Taśma ogniowa jest produkowana zgodnie z postanowieniami niniejszej Europejskiej Oceny Technicznej przy użyciu procesów produkcyjnych określonych podczas inspekcji zakładu przez notyfikowaną jednostkę inspekcyjną i określonych w dokumentacji technicznej.

4 Ocena i weryfikacja stałości właściwości użytkowych (AVCP)

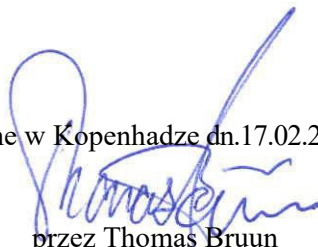
4.1 System AVCP

Zgodnie z decyzją 1999/454/WE Komisji Europejskiej, zmienioną przez 2001/596/WE, system(y) oceny i weryfikacji stałości właściwości użytkowych (patrz Załącznik V do rozporządzenia (UE) nr 305/2011) wynosi 1.

5 Szczegóły techniczne niezbędne do wdrożenia systemu AVCP, jak przewidziano w obowiązujących EAD

Szczegóły techniczne niezbędne do wdrożenia systemu AVCP są określone w planie kontroli złożonym w ETA-Danmark przed oznakowaniem CE

Wydane w Kopenhadze dn.17.02.2022 r.



przez Thomas Bruun
Dyrektor Zarządzający, ETA-Danmark

Pacifyre® FPW – Taśma ogniowa	
Nazwa komponentu	Charakterystyka
Pacifyre® IM Pro	Elastyczna taśma pęczniająca (z warstwą samoprzylepną) o nominalnej grubości 2,0 mm i szerokości 50 mm.

Wypełniacz szczelin	
Nazwa komponentu	Charakterystyka
Pacifyre® A	Jednoskładnikowy uszczelniacz ognioodporny na bazie wodnej dyspersji akrylowej o właściwościach plasto-elastycznych - napelniany w kartuszach.
Pacifyre® FPM	Zaprawa ogniochronna na bazie cementu, zgodna z EN 998-2, zawierająca cement portlandzki, o nominalnej gęstości suchej masy 1.620 kg/m ³ .
Wełna mineralna	Wełna skalna o klasyfikacji A1 zgodnie z EN 13501-1 o temperaturze topnienia > 1.000 °C (np. Rockwool Loose Wool)

Izolacja	
Nazwa komponentu	Charakterystyka
AF/Armaflex	Izolacja zamkniętokomórkowa, elastyczna pianka elastomerowa (FEF) w postaci (szczelinowych) rurek, które mogą być pokryte warstwą samoprzylepną. Wyprodukowana przez „Armacell GmbH”.

Pacifyre® FPW
- komponenty, które są częścią tego ETA -

ZAŁĄCZNIK
A-1

Pacifyre® FPW Taśma ogniowa jest przeznaczona do stosowania jako uszczelnienie przejść rur w celu tymczasowego lub trwałego zapewnienia odporności ogniowej lekkich konstrukcji ściennych, masywnych konstrukcji ściennych i masywnych konstrukcji stropowych, w przypadku gdy zostały w nich wykonane otwory, przez które przechodzą różne rury.

Pacifyre® FPW - Taśmę ogniową można montować w formie elementów oddzielających, jak określono w poniższej tabeli:

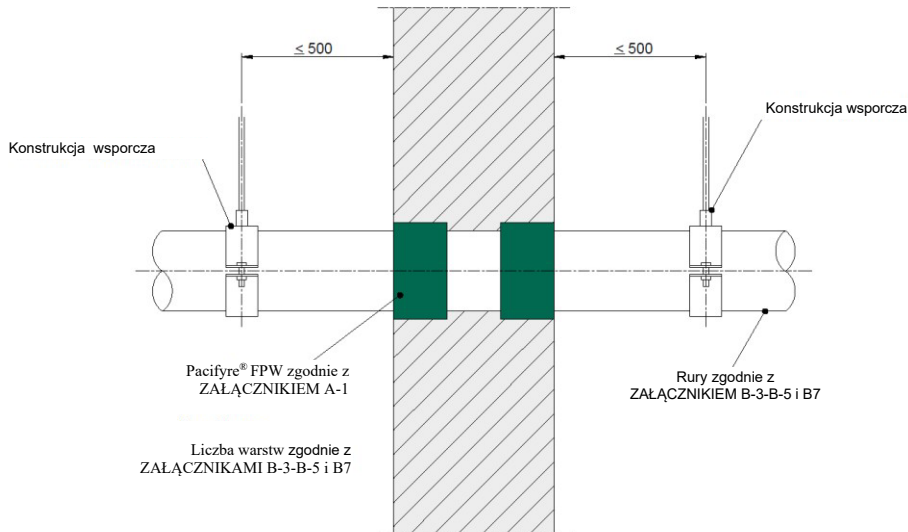
Konstrukcje ścienne lub podłogowe	
Element rozdzielający	Konstrukcja
Ściany lekkie	<p>Profile stalowe lub belki drewniane wyłożone z obu stron minimum 2 warstwami płyt (o grubości minimum 12,5 mm każda) lub 1 warstwą o grubości minimum 25 mm o klasyfikacji A2-s1, d0 lub A1 zgodnie z EN 13501-1.</p> <ul style="list-style-type: none"> • W przypadku ścian z drewnianymi belkami, minimalna odległość uszczelnienia przejścia musi wynosić 100 mm od każdej belki drewnianej, która musi być zakończona min. 100 mm izolacji o klasyfikacji A1 lub A2 zgodnie z EN 13501 -1 • Minimalna grubość 100 mm • Klasyfikacja według EN 13501-2: \geq EI90
Ściany masywne	<ul style="list-style-type: none"> • Beton komórkowy lub beton zwykły • Minimalna grubość 100 mm • Klasyfikacja zgodnie z EN 13501-2: dla wymaganego okresu odporności ogniowej
Stropy masywne	<ul style="list-style-type: none"> • Beton komórkowy lub beton zwykły • Minimalna gęstość 550 kg/m³ • Minimalna grubość 150 mm • Klasyfikacja zgodnie z EN 13501-2: dla wymaganego okresu odporności ogniowej

Pacifyre® FPW
- rodzaje przegród budowlanych -

ZAŁĄCZNIK
A-2

Konstrukcje wsporcze dla zastosowań w ścianach**Zastosowanie
ŚCIANA**

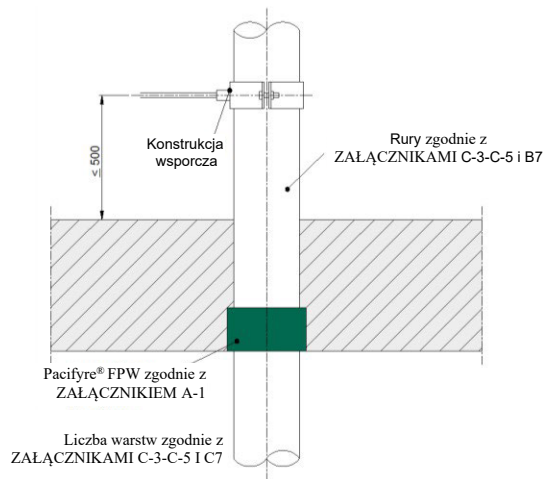
Wszystkie rury tworzywowe i wielowarstwowe - zarówno w ścianach lekkich, jak i masywnych – muszą być podparte po obu stronach elementu oddzielającego za pomocą konstrukcji wsporczych. Konstrukcja ta może być wykonana z obejm rurowych, profili, kołków, śrub itp. wykonanych z metalu o temperaturze topnienia lub rozkładu wyższej niż 1049°C (np. stal nierdzewna lub stal ocynkowana.)



Pierwsza podpora dla wszystkich typów rur musi znajdować się w maksymalnej odległości 500 mm (mierzonej od powierzchni ściany).

Konstrukcje nośne dla zastosowań w stropach**Zastosowanie
STROP**

Wszystkie rury tworzywowe i wielowarstwowe, w stropach masywnych – muszą być podparte od strony nieodkrytej (górnej) elementu oddzielającego za pomocą konstrukcji wsporczych. Konstrukcja ta może być wykonana z obejm rurowych, profili, kołków, śrub itp. wykonanych z metalu o temperaturze topnienia lub rozkładu wyższej niż 1049°C (np. stal nierdzewna lub stal ocynkowana.)

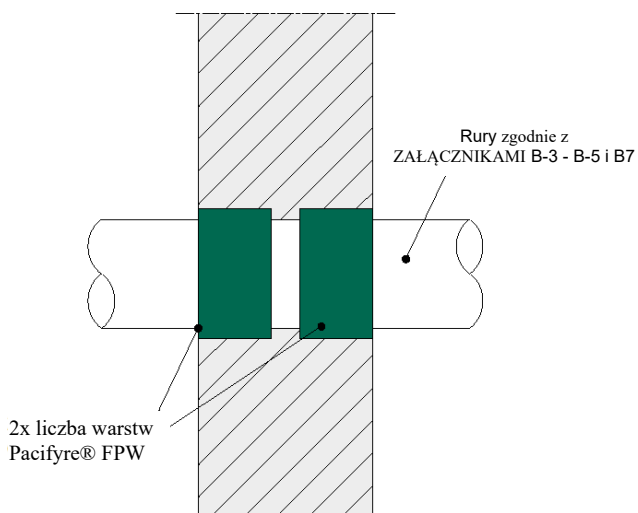


Pierwsza podpora dla wszystkich typów rur musi znajdować się w maksymalnej odległości 500 mm (mierzonej od powierzchni stropu).

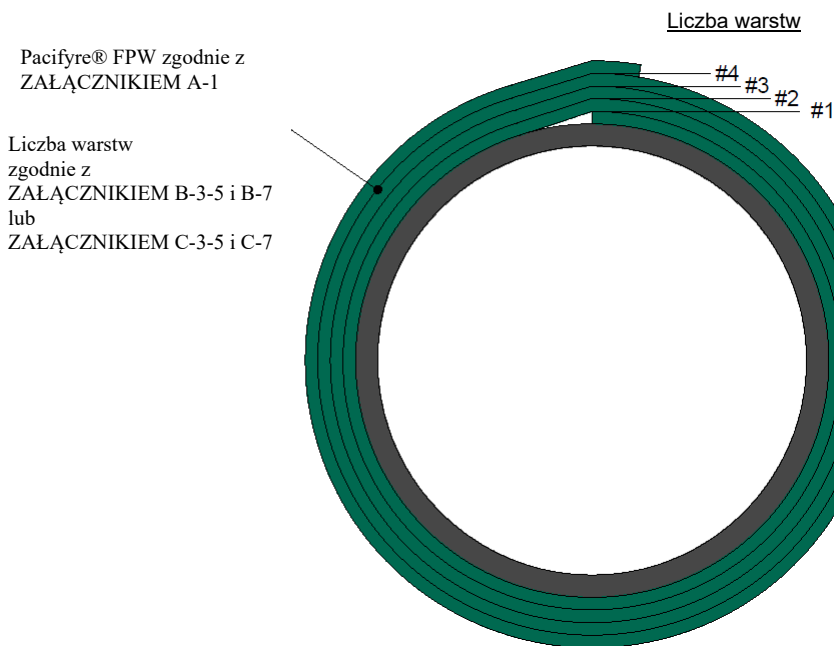
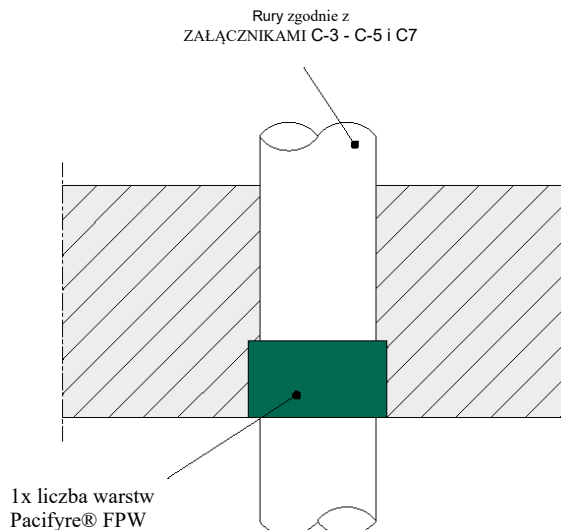
Pacifyre® FPW
- konstrukcje wsporcze -

**ZAŁĄCZNIK
A-3**

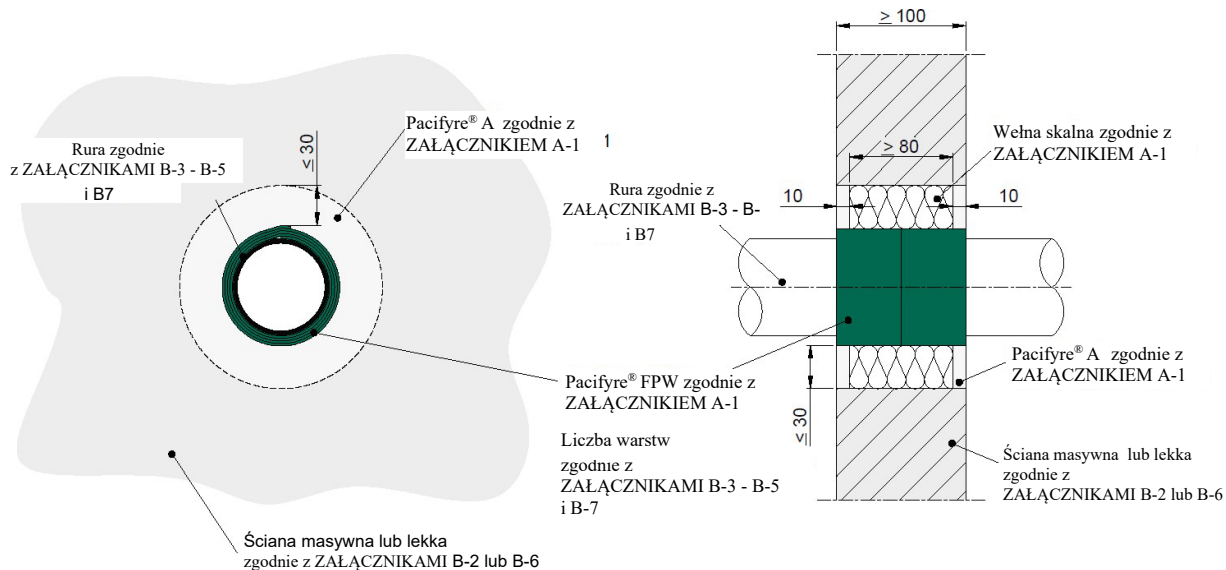
W przypadku rur z tworzyw sztucznych i rur wielowarstwowych w pionowych elementach oddzielających (ścianach), Pacifyre® FPW musi być zainstalowany po obu stronach i równo z powierzchnią elementu.



W przypadku rur z tworzyw sztucznych i rur wielowarstwowych w poziomych elementach oddzielających (stropach), Pacifyre® FPW należy zainstalować od spodu i równo z powierzchnią elementu.



Rodzaj uszczelniacza A Pacifyre® A Uszczelniacz akrylowy z wypełnieniem z wełny skalnej	Zastosowanie ŚCIANA
--	----------------------------

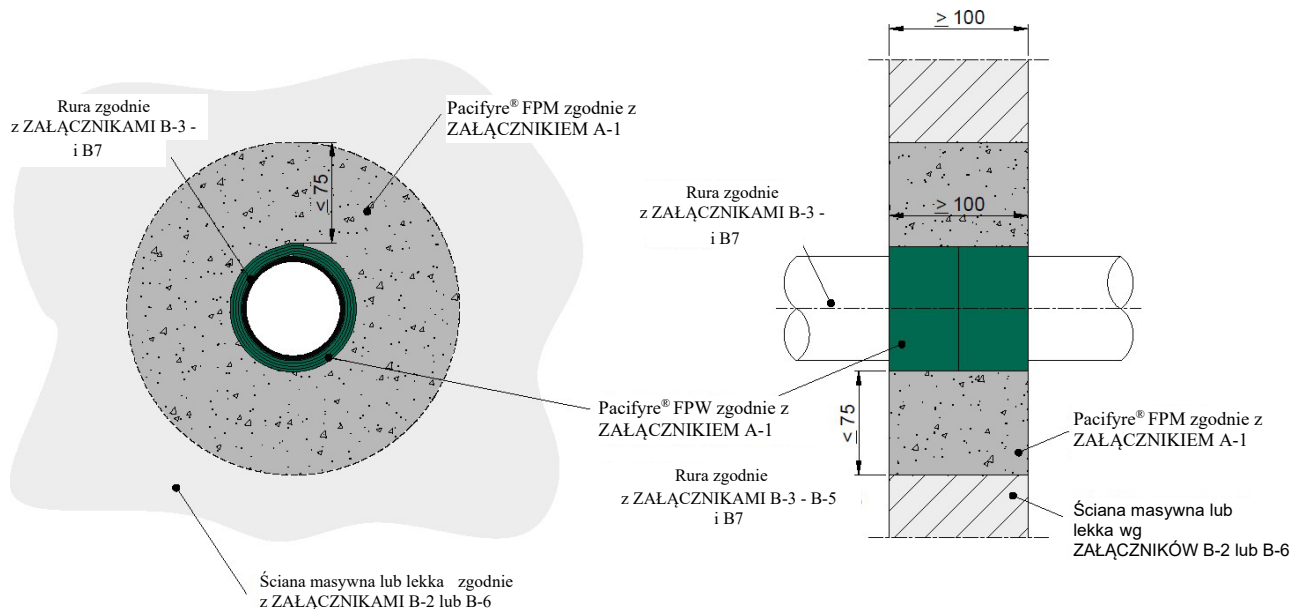


1. Wypełnienie wykonane jest z mocno sprasowanej wełny skalnej i wypełnia całą przestrzeń pomiędzy obiema warstwami Pacifyre® A

2. Wypełnienie całego otworu za pomocą Pacifyre® A pomiędzy taśmą uszczelniającą a krawędzią otworu zlicowane z obiema stronami konstrukcji nośnej (ściany).

Aby prawidłowo zastosować Uszczelniacz akrylowy wypełnienie powinno znajdować się wewnątrz ściany 10 mm od krawędzi.

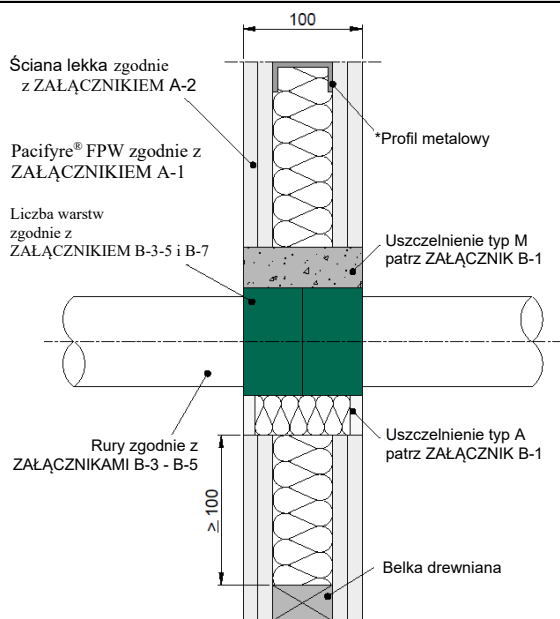
Rodzaj uszczelniacza M Pacifyre® FPM Masa uszczelniająca	Zastosowanie ŚCIANA
---	----------------------------



Wypełnienie całego otworu pomiędzy taśmą uszczelniającą a krawędzią otworu zlicowane z obiema stronami konstrukcji nośnej (ściany).

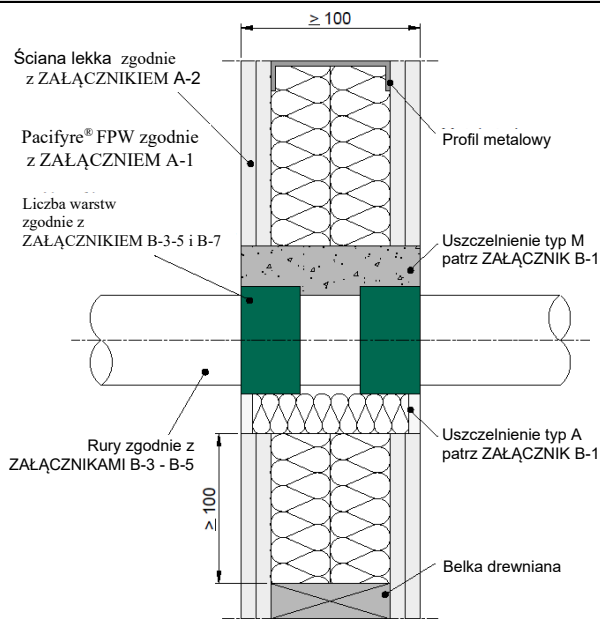
<p>Pacifyre® FPW</p> <p>- Montaż uszczelnień w ścianach lekkich i masywnych -</p>	<p>ZAŁĄCZNIK B-1</p>
--	-----------------------------

Dwustronna konstrukcja ściany lekkiej typ a)



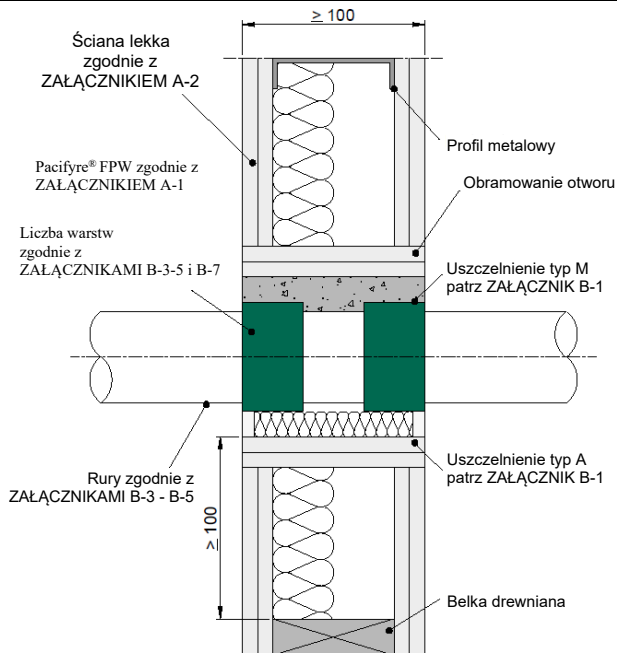
Konstrukcja ściany lekkiej z ≥ 2 warstwami płyt o całkowitej grubości ≥ 25 mm (2x12,5 mm) z każdej strony ściany i izolacją z wełny skalnej 50 mm o gęstości ≥ 100 kg/m³

Dwustronna konstrukcja ściany lekkiej typ b)



Konstrukcja ściany lekkiej z ≥ 2 warstwami płyt o całkowitej grubości ≥ 25 mm (2x12,5 mm) z każdej strony ściany i izolacją z wełny skalnej 50 mm o gęstości ≥ 100 kg/m³

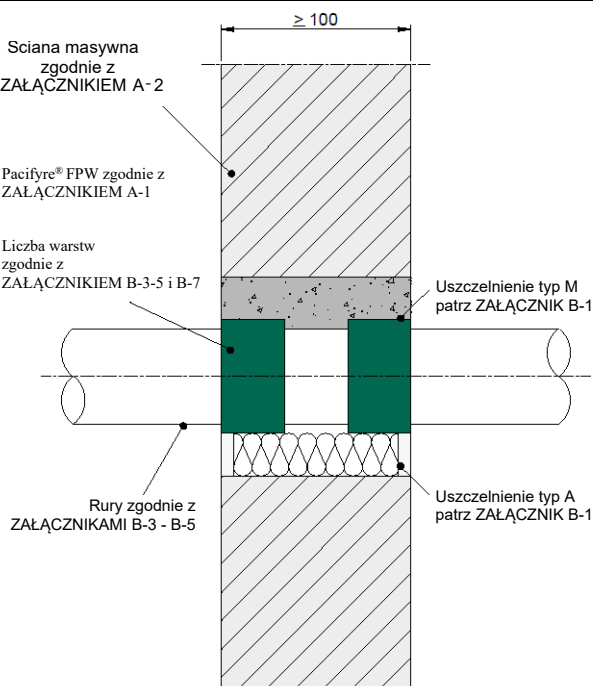
Dwustronna konstrukcja lekkiej typ c)



Konstrukcja ściany lekkiej z ≥ 2 warstwami płyt o całkowitej grubości ≥ 25 mm (2x12,5 mm) z każdej strony ściany i dowolnym rodzajem izolacji.

Z obramowaniem otworu z co najmniej 1 warstwą o całkowitej grubości ≥ 25 mm lub w przypadku otworów okrągłych stabilną wymiarowo tuleją z materiałów klasy A1 lub A2.

Konstrukcja ściany masywnej typ d)



Konstrukcja ściany masywnej o gęstości ≥ 350 kg/m³

Pacifyre® FPW

- Montaż rur z tworzyw sztucznych w różnych typach ścian lekkich i masywnych -

**ZAŁĄCZNIK
B-2**

Rury tworzywowe z przeznaczeniem jako rura deszczowa, kanalizacyjna (wentylowana =U/U i niewentylowana = U/C) oraz rura gazowa, do wody pitnej lub grzewcza, wykonane z niżej podanego materiału i o podanych wymiarach:

Zastosowanie
ŚCIANA

Rury wykonane z **PVC-U** zgodnie z EN-1329-1, EN 1453-1, EN ISO 15493 i EN ISO 1452-2 i **PVC-C** rury zgodnie z EN 1566-1, EN ISO 15493 i EN ISO 15877-2.

Konstrukcja nośna	Śred. zewn.-Ø	t _{rury}	Uszczelniacz*	Liczba warstw	Klasyfikacja	
Ściany lekkie i masywne zgodnie z ZAŁĄCZNIKIEM B-2	Ø 50 mm	1,8 mm	A + M	2	EI 120 U/U	E 120 U/U
	Ø 50 mm	5,6 mm	A + M	2	EI 120 U/U	E 120 U/U
	Ø 50 mm	1,8 - 5,6 mm	A + M	2	EI 120 U/U	E 120 U/U
	Ø 75 mm	1,8 mm	A + M	3	EI 120 U/U	E 120 U/U
	Ø 75 mm	8,4 mm	A + M	3	EI 120 U/U	E 120 U/U
	Ø 75 mm	1,8 - 8,4 mm	A + M	3	EI 120 U/U	E 120 U/U
	Ø 110 mm	2,2 mm	A + M	4	EI 120 U/U	E 120 U/U
	Ø 110 mm	12,3 mm	A + M	4	EI 90 U/U	E 120 U/U
	Ø 110 mm	2,2 - 12,3 mm	A + M	4	EI 90 U/U	E 120 U/U
	Ø 160 mm	3,2 mm	A + M	7	EI 120 U/U	E 120 U/U
Ø 160 mm	11,8 mm	A + M	7	EI 60 U/U	E 120 U/U	
Ø 160 mm	3,2 - 11,8 mm	A + M	7	EI 60 U/U	E 120 U/U	

Rury wykonane z **PE** zgodnie z EN-1519-1, EN 12666-1, EN 12201-2 i EN ISO 15494 i **PE-X** rury zgodnie z EN ISO 15785-2, rury **ABS** zgodnie z EN 1455-1 i EN ISO 15493 oraz rury **SAN+PVC** zgodnie z ISO 19220.

Konstrukcja nośna	Śred. zewn -Ø	t _{rury}	Uszczelniacz*	Liczba warstw	Klasyfikacja	
Ściany lekkie i masywne zgodnie z ZAŁĄCZNIKIEM B-2	Ø 50 mm	1,8 mm	A + M	2	EI 90 U/U	E 120 U/U
	Ø 50 mm	5,6 mm	A + M	2	EI 120 U/U	E 120 U/U
	Ø 50 mm	1,8 - 5,6 mm	A + M	2	EI 90 U/U	E 120 U/U
	Ø 75 mm	1,8 mm	A + M	3	EI 120 U/U	E 120 U/U
	Ø 75 mm	8,4 mm	A + M	3	EI 120 U/U	E 120 U/U
	Ø 75 mm	1,8 - 8,4 mm	A + M	3	EI 120 U/U	E 120 U/U
	Ø 110 mm	2,2 mm	A + M	4	EI 120 U/U	E 120 U/U
	Ø 110 mm	12,3 mm	A + M	4	EI 120 U/U	E 120 U/U
	Ø 110 mm	2,2 - 12,3 mm	A + M	4	EI 120 U/U	E 120 U/U
	Ø 160 mm	3,2 mm	A + M	7	EI 120 U/U	E 120 U/U
Ø 160 mm	11,8 mm	A + M	7	EI 60 U/U	E 60 U/U	
Ø 160 mm	3,2 - 11,8 mm	A + M	7	EI 60 U/U	E 60 U/U	

* objaśnienie rodzajów uszczelnień patrz ZAŁĄCZNIK B-1

Pacifyre® FPW

- Montaż rur z tworzyw sztucznych w różnych typach ścian lekkich i masywnych -

ZAŁĄCZNIK B-3

Rury tworzywowe z przeznaczeniem jako rura deszczowa, kanalizacyjna (wentylowana =U/ U i niewentylowana = U/C) oraz rura gazowa, do wody pitnej lub grzewcza wykonane z niżej podanego materiału i o podanych wymiarach:

Zastosowanie
ŚCIANA

Rury wykonane z **PP-H** zgodnie z DIN 8077/78

Konstrukcja nośna	Śred. zewn -Ø	t _{rury}	Uszczelniacz *	Liczba warstw	Klasyfikacja	
Ściany lekkie i masywne zgodnie z ZAŁĄCZNIKIEM B-2	Ø 50 mm	2,0 mm	A + M	2	EI 120 U/U	E 120 U/U
	Ø 50 mm	4,6 mm	A + M	2	EI 120 U/U	E 120 U/U
	Ø 50 mm	2,0 - 4,6 mm	A + M	2	EI 120 U/U	E 120 U/U
	Ø 75 mm	1,9 mm	A + M	3	EI 120 U/U	E 120 U/U
	Ø 75 mm	6,9 mm	A + M	3	EI 120 U/U	E 120 U/U
	Ø 75 mm	1,9 - 6,9 mm	A + M	3	EI 120 U/U	E 120 U/U
	Ø 110 mm	2,7 mm	A	4	EI 120 U/C	E 120 U/C
	Ø 110 mm	10,0 mm	A	4	EI 120 U/C	E 120 U/C
	Ø 110 mm	2,7 - 10,0 mm	A	4	EI 120 U/C	E 120 U/C

Rury **Geberit Silent PP** zgodnie z **Z-42.1-432**

Konstrukcja nośna	Śred. zewn -Ø	t _{rury}	Uszczelniacz *	Liczba warstw	Klasyfikacja	
Ściany lekkie i masywne zgodnie z ZAŁĄCZNIKIEM B-2	Ø 50 mm	2,0 mm	A + M	2	EI 120 U/U	E 120 U/U
	Ø 75 mm	2,4 mm	A + M	3	EI 120 U/U	E 120 U/U
	Ø 110 mm	3,4 mm	A	4	EI 120 U/C	E 120 U/C

Rury **Geberit Silent Pro** zgodnie z **Z-42.1-542**

Konstrukcja nośna	Śred. zewn -Ø	t _{rury}	Uszczelniacz *	Liczba warstw	Klasyfikacja	
Ściany lekkie i masywne zgodnie z ZAŁĄCZNIKIEM B-2	Ø 50 mm	2,7 mm	A + M	2	EI 120 U/U	E 120 U/U
	Ø 75 mm	3,5 mm	A + M	3	EI 120 U/U	E 120 U/U
	Ø 110 mm	4,2 mm	A	4	EI 120 U/C	E 120 U/C

Rury **Georg Fischer Silenta Premium** zgodnie z **Z-42.1-537**

Konstrukcja nośna	Śred. zewn -Ø	t _{rury}	Uszczelniacz *	Liczba warstw	Klasyfikacja	
Ściany lekkie i masywne zgodnie z ZAŁĄCZNIKIEM B-2	Ø 50 mm	4,0 mm	A + M	2	EI 120 U/U	E 120 U/U
	Ø 75 mm	4,5 mm	A + M	3	EI 120 U/U	E 120 U/U
	Ø 110 mm	4,3 mm	A	4	EI 120 U/C	E 120 U/C

Rury kanalizacyjne **Conel** zgodnie z **Z-42.1-510**

Konstrukcja nośna	Śred. zewn -Ø	t _{rury}	Uszczelniacz *	Liczba warstw	Klasyfikacja	
Ściany lekkie i masywne zgodnie z ZAŁĄCZNIKIEM B-2	Ø 50 mm	1,8 mm	A + M	2	EI 120 U/U	E 120 U/U
	Ø 75 mm	1,9 mm	A + M	3	EI 120 U/U	E 120 U/U
	Ø 110 mm	2,7 mm	A + M	4	EI 90 U/U	E 90 U/U

* objaśnienie rodzajów uszczelnień patrz ZAŁĄCZNIK B-1

Pacifyre® FPW
- Montaż rur z tworzyw sztucznych w różnych typach ścian lekkich i masywnych -

**ZAŁĄCZNIK
B-4**

Rury tworzywowe z przeznaczeniem jako rura deszczowa, kanalizacyjna (wentylowana =U/U i niewentylowana = U/C) oraz rura gazowa, do wody pitnej lub grzewcza wykonane z niżej podanego materiału i o podanych wymiarach:

Zastosowanie
ŚCIANA

Rury Wavin AS+ zgodnie z Z-42.1-569

Konstrukcja nośna	Śred. zewn -Ø	t _{rury}	Uszczelniacz *	Liczba warstw	Klasyfikacja	
Ściany lekkie i masywne zgodnie z ZAŁĄCZNIKIEM B-2	Ø 50 mm	3,0 mm	A + M	2	EI 120 U/U	E 120 U/U
	Ø 75 mm	3,5 mm	A + M	3	EI 120 U/U	E 120 U/U
	Ø 110 mm	5,3 mm	A	4	EI 120 U/U	E 120 U/U

Rury Wavin SiTech+ zgodnie z Z-42.1-539

Konstrukcja nośna	Śred. zewn -Ø	t _{rury}	Uszczelniacz *	Liczba warstw	Klasyfikacja	
Ściany lekkie i masywne zgodnie z ZAŁĄCZNIKIEM B-2	Ø 50 mm	1,3 mm	A + M	2	EI 120 U/U	E 120 U/U
	Ø 75 mm	2,6 mm	A + M	3	EI 120 U/U	E 120 U/U
	Ø 110 mm	3,4 mm	A	4	EI 120 U/U	E 120 U/U

Rury Poloplast POLO-KAL NG zgodnie z Z-42.1-241

Konstrukcja nośna	Śred. zewn -Ø	t _{rury}	Uszczelniacz *	Liczba warstw	Klasyfikacja	
Ściany lekkie i masywne zgodnie z ZAŁĄCZNIKIEM B-2	Ø 50 mm	2,0 mm	A + M	2	EI 120 U/U	E 120 U/U
	Ø 75 mm	2,6 mm	A + M	3	EI 120 U/U	E 120 U/U
	Ø 110 mm	3,4 mm	A	4	EI 120 U/U	E 120 U/U

Rury Poloplast POLO-KAL 3S zgodnie z Z-42.1-341

Konstrukcja nośna	Śred. zewn -Ø	t _{rury}	Uszczelniacz *	Liczba warstw	Klasyfikacja	
Ściany lekkie i masywne zgodnie z ZAŁĄCZNIKIEM B-2	Ø 75 mm	2,6 mm	A + M	3	EI 120 U/U	E 120 U/U
	Ø 110 mm	3,4 mm	A	4	EI 120 U/U	E 120 U/U

Rury REHAU RAUPIANO plus zgodnie z Z-42.1-223

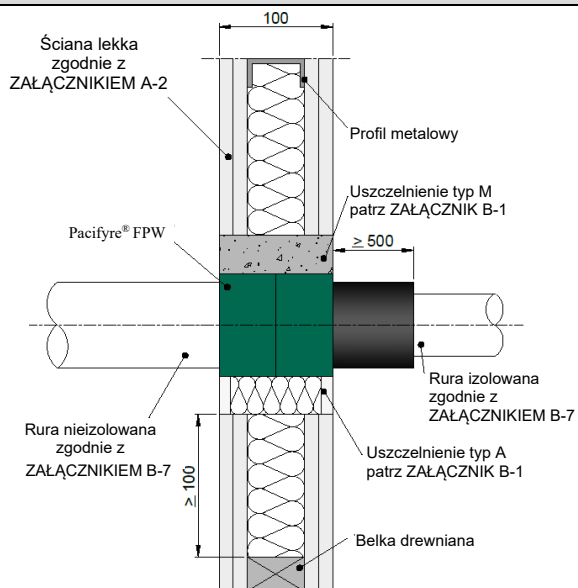
Konstrukcja nośna	Śred. zewn -Ø	t _{rury}	Uszczelniacz *	Liczba warstw	Klasyfikacja	
Ściany lekkie i masywne zgodnie z ZAŁĄCZNIKIEM B-2	Ø 50 mm	1,8 mm	A + M	2	EI 120 U/U	E 120 U/U
	Ø 75 mm	1,9 mm	A + M	3	EI 120 U/U	E 120 U/U
	Ø 110 mm	2,7 mm	A	4	EI 120 U/U	E 120 U/U

* objaśnienie rodzajów uszczelnień patrz ZAŁĄCZNIK B-1

Pacifyre® FPW
- Montaż rur z tworzyw sztucznych w różnych typach ścian lekkich i masywnych -

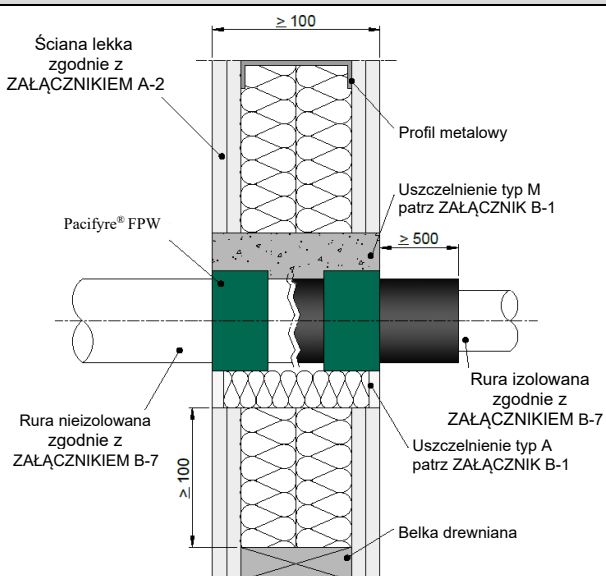
**ZAŁĄCZNIK
B-5**

Dwustronna konstrukcja ściany lekkiej typ a)



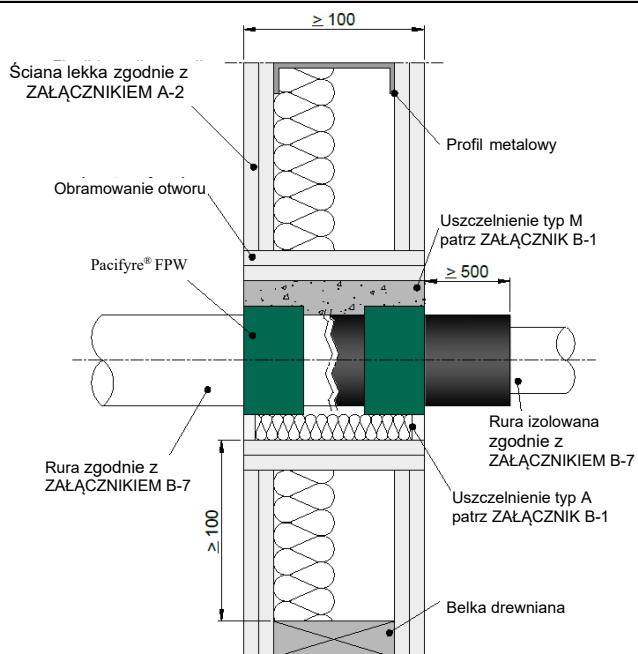
Konstrukcja ściany lekkiej z ≥ 2 warstwami płyt o całkowitej grubości ≥ 25 mm (2x12,5 mm) z każdej strony ściany i izolacją z wełny skalnej 50 mm o gęstości ≥ 100 kg/m³

Dwustronna konstrukcja ściany lekkiej typ b)



Konstrukcja ściany lekkiej z ≥ 2 warstwami płyt o całkowitej grubości ≥ 25 mm (2x12,5 mm) z każdej strony ściany i izolacją z wełny skalnej 50 mm o gęstości ≥ 100 kg/m³

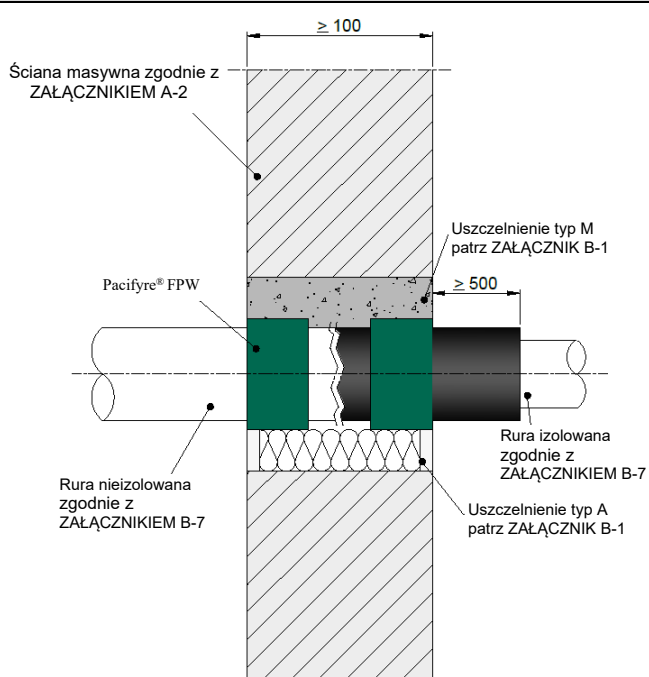
Dwustronna konstrukcja ściany lekkiej typ c)



Konstrukcja ściany lekkiej z ≥ 2 warstwami płyt o całkowitej grubości ≥ 25 mm (2x12,5 mm) z każdej strony ściany i dowolnym rodzajem izolacji.

Z obramowaniem otworu z co najmniej 1 warstwą o całkowitej grubości ≥ 25 mm lub w przypadku otworów okrągłych stabilną wymiarowo tuleją z materiałów klasy A1 lub A2.

Konstrukcja ściany masywnej d)



Konstrukcja ściany masywnej o gęstości ≥ 350 kg/m³

Pacifyre® FPW

- Montaż izolowanych i nieizolowanych rur wielowarstwowych z tworzyw sztucznych w różnych typach ścian lekkich i masywnych -

**ZAŁĄCZNIK
B-6**

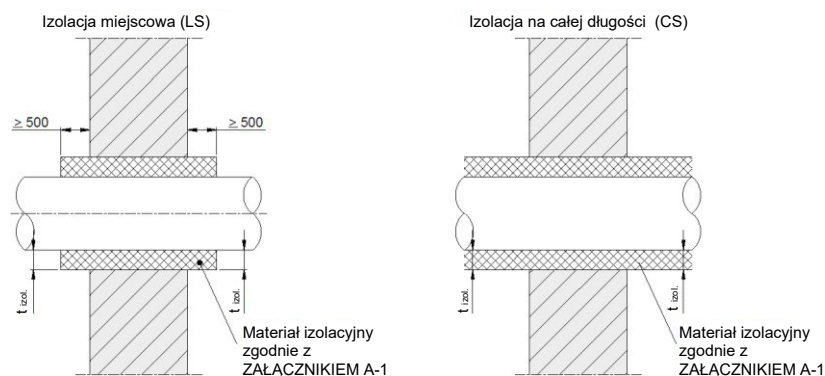
Rury wielowarstwowe z przeznaczeniem jako rura gazowa, do wody pitnej lub grzewcza (z izolacją i bez) wykonane z niżej podanego materiału i o podanych wymiarach:	Zastosowanie ŚCIANA
---	------------------------

Rura zielona Aquatherm SDR 9 MF RP						
Konstrukcja nośna	Śred.zewn-Ø	t _{rury}	Uszczeln- niacz *	Liczba warstw	Klasyfikacja	
Ściany lekkie i masywne zgodnie z ZAŁĄCZNIKIEM B-6	≤ Ø 32 mm	3,6 mm	A + M	2	EI 120 U/C	E 120 U/C
	≤ Ø 63 mm	7,1 mm	A + M	3	EI 120 U/C	E 120 U/C

Rury Fränkische Alpex F50 PROFIL lub L (PE-Xb / AL / PE-HD)							
Konstrukcja nośna	Śred.zewn.Ø	t _{rury}	Uszczeln- niacz *	Liczba warstw	t _{izol}	Klasyfikacja	
Ściany lekkie i masywne zgodnie z ZAŁĄCZNIKIEM B-6	≤ Ø 32 mm	3,0 mm	A + M	3	-	EI 120 U/C	E 120 U/C
	≤ Ø 32 mm	3,0 mm	A + M	3	27 mm	EI 120 U/C	E 120 U/C
	≤ Ø 63 mm	4,5 mm	A + M	4	-	EI 120 U/C	E 120 U/C
	≤ Ø 63 mm	4,5 mm	A + M	4	9 - 39 mm	EI 120 U/C	E 120 U/C

Rury Uponor Unipipe MLCP (PE-Xb / AL / PE-HD)							
Konstrukcja nośna	Śred.zewn.Ø	t _{rury}	Uszczeln- niacz *	Liczba warstw	t _{izol}	Klasyfikacja	
Ściany lekkie i masywne zgodnie z ZAŁĄCZNIKIEM B-6	≤ Ø 32 mm	3,0 mm	A + M	3	-	EI 120 U/C	E 120 U/C
	≤ Ø 32 mm	3,0 mm	A + M	3	9 - 19 mm	EI 120 U/C	E 120 U/C
	≤ Ø 50 mm	4,5 mm	A + M	3	-	EI 120 U/C	E 120 U/C
	≤ Ø 50 mm	4,5 mm	A + M	3	37,5 mm	EI 120 U/C	E 120 U/C
	≤ Ø 63 mm	6,0 mm	A + M	4	-	EI 120 U/C	E 120 U/C
	≤ Ø 63 mm	6,0 mm	A + M	4	39 mm	EI 120 U/C	E 120 U/C
	≤ Ø 110 mm	10,0 mm	A	4	-	EI 120 U/C	E 120 U/C

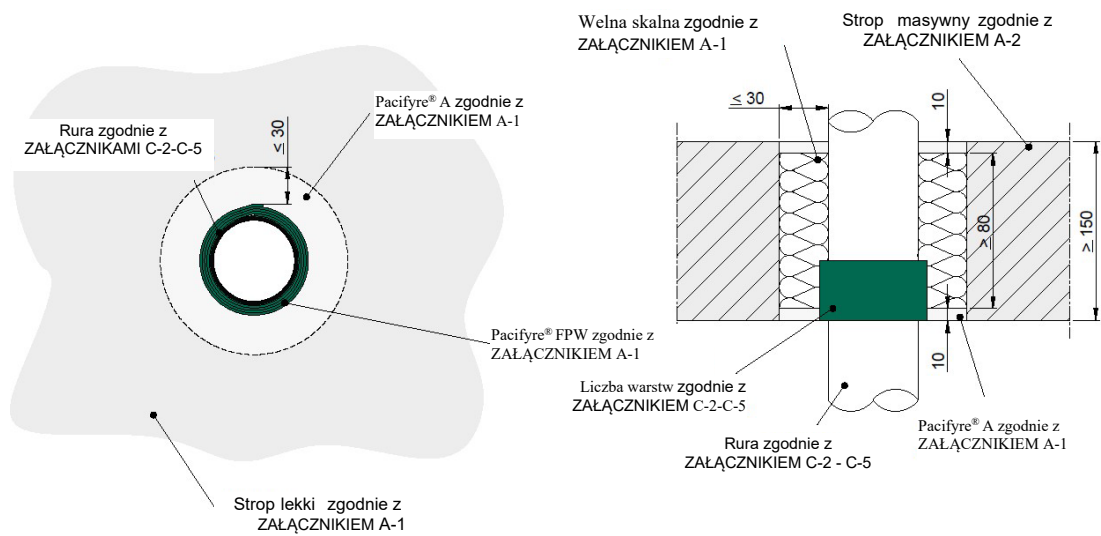
Definicja możliwych typów instalacji izolacji rur:



* objaśnienie rodzajów uszczelnień patrz ZAŁĄCZNIK B-1

Pacifyre® FPW - Montaż izolowanych i nieizolowanych wielowarstwowych rur z tworzyw sztucznych w różnych typach ścian lekkich i masywnych -	ZAŁĄCZNIK B-7
--	--------------------------

Uszczelniaacz typ A Pacifyre® A Uszczelniaacz akrylowy z wypełnieniem z wełny skalnej	Zastosowanie STROP
--	---------------------------

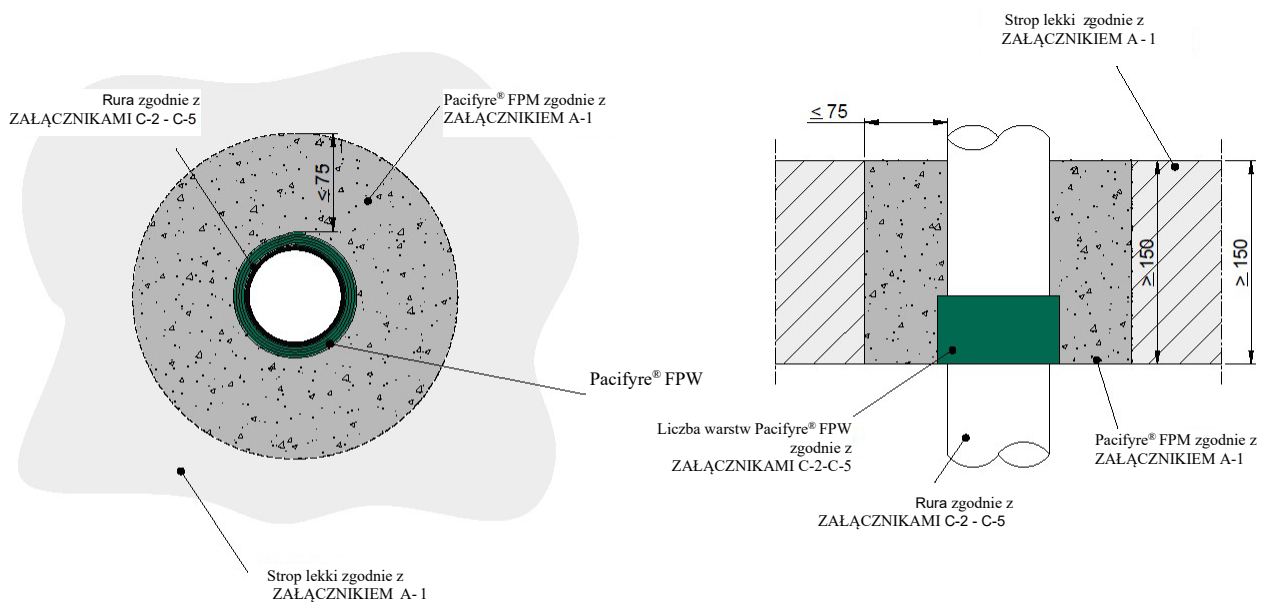


1. Wypełnienie jest wykonane z mocno sprasowanej wełny skalnej i wypełnia całą przestrzeń pomiędzy obiema warstwami Pacifyre® A

Aby prawidłowo zastosować Uszczelniaacz akrylowy wypełnienie powinno znajdować się wewnątrz ściany 10 mm od krawędzi.

2. Wypełnienie całego otworu za pomocą Pacifyre® A pomiędzy taśmą uszczelniającą a krawędzią otworu zlicowane z obiema stronami konstrukcji nośnej (stropu).

Uszczelniaacz typ M Pacifyre® FPM Masa uszczelniająca	Zastosowanie STROP
--	---------------------------



Wypełnienie całego otworu pomiędzy taśmą uszczelniającą a krawędzią otworu zlicowane z obiema stronami konstrukcji nośnej (na pełnej grubości stropu).

Pacifyre® FPW
- Montaż uszczelnień w stropach masywnych -

ZAŁĄCZNIK C-1

Rury tworzywowe z przeznaczeniem jako rura deszczowa, kanalizacyjna (wentylowana= U/U i niewentylowana = U/C) oraz rura gazowa, do wody pitnej lub grzewcza wykonane z niżej podanego materiału i o podanych wymiarach:

Zastosowanie
STROP

Rury wykonane z **PVC-U** zgodnie z EN-1329-1, EN 1453-1, EN ISO 15493 i EN ISO 1452- 2 i rury **PVC-C** zgodnie z EN 1566-1, EN ISO 15493 i EN ISO 15877-2.

Konstrukcja nośna	Śred. zewn -Ø	t _{rury}	Uszczelniacz *	Liczba warstw	Klasyfikacja	
Stropy masywne zgodnie z ZAŁĄCZNIKIEM C - 1	Ø 50 mm	1,8 mm	A + M	2	EI 120 U/U	E 120 U/U
	Ø 50 mm	5,6 mm	A + M	2	EI 120 U/U	E 120 U/U
	Ø 50 mm	1,8 - 5,6 mm	A + M	2	EI 120 U/U	E 120 U/U
	Ø 75 mm	1,8 mm	A + M	3	EI 120 U/U	E 120 U/U
	Ø 75 mm	5,6 mm	A + M	3	EI 90 U/U	E 90 U/U
	Ø 75 mm	1,8 - 5,6 mm	A + M	3	EI 90 U/U	E 90 U/U
	Ø 110 mm	2,2 mm	A + M	4	EI 120 U/U	E 120 U/U
	Ø 110 mm	8,2 mm	A + M	4	EI 120 U/C	E 120 U/C
	Ø 110 mm	2,2 - 8,2 mm	A + M	4	EI 120 U/C	E 120 U/C
	Ø 160 mm	3,2 mm	A + M	7	EI 90 U/C	E 90 U/C
Ø 160 mm	11,8 mm	A + M	7	EI 90 U/C	E 120 U/C	
Ø 160 mm	3,2 - 11,8 mm	A + M	7	EI 90 U/C	E 90 U/C	

Rury wykonane z **PE** zgodnie z EN-1519-1, EN 12666-1, EN 12201-2 i EN ISO 15494 i **PE-X** rury zgodnie z EN ISO 15785-2, rury **ABS** zgodnie z EN 1455-1 i EN ISO 15493 oraz rury **SAN+PVC** zgodnie z ISO 19220.

Konstrukcja nośna	Śred. zewn -Ø	t _{rury}	Uszczelniacz *	Liczba warstw	Klasyfikacja	
Stropy masywne zgodnie z ZAŁĄCZNIKIEM C - 1	Ø 50 mm	1,8 mm	A + M	2	EI 120 U/U	E 120 U/U
	Ø 50 mm	5,6 mm	A + M	2	EI 120 U/U	E 120 U/U
	Ø 50 mm	1,8 - 5,6 mm	A + M	2	EI 120 U/U	E 120 U/U
	Ø 75 mm	1,8 mm	A + M	3	EI 120 U/U	E 120 U/U
	Ø 75 mm	8,4 mm	A + M	3	EI 120 U/U	E 120 U/U
	Ø 75 mm	1,8 - 8,4 mm	A + M	3	EI 120 U/U	E 120 U/U
	Ø 110 mm	2,2 mm	A + M	4	EI 120 U/U	E 120 U/U
	Ø 110 mm	12,3 mm	A + M	4	EI 120 U/U	E 120 U/U
	Ø 110 mm	2,2 - 12,3 mm	A + M	4	EI 120 U/U	E 120 U/U
	Ø 160 mm	3,2 mm	A + M	7	EI 60 U/C	E 60 U/C
Ø 160 mm	11,8 mm	A + M	7	EI 30 U/U	E 30 U/U	
Ø 160 mm	3,2 - 11,8 mm	A + M	7	EI 30 U/C	E 30 U/U	

* objaśnienie rodzajów uszczelnień patrz ZAŁĄCZNIK C-1

Pacifyre® FPW

- Montaż rur z tworzyw sztucznych w stropach masywnych -

**ZAŁĄCZNIK
C-2**

Rury plastikowe z przeznaczeniem jako rura deszczowa, kanalizacyjna (wentylowana = U/U i niewentylowana = U/C) oraz rura gazowa, do wody pitnej lub grzewcza wykonane z niżej podanego materiału i o podanych wymiarach:

Zastosowanie
STROP

Rury wykonane z PP-H zgodnie z DIN 8077/78						
Konstrukcja nośna	Śred. zewn -Ø	t _{rury}	Uszczelniacz *	Liczba warstw	Klasyfikacja	
Stropy masywne zgodne z ZAŁĄCZNIKIEM C - 1	Ø 50 mm	2,0 mm	A + M	2	EI 120 U/U	E 120 U/U
	Ø 50 mm	4,6 mm	A + M	2	EI 120 U/U	E 120 U/U
	Ø 50 mm	2,0 - 4,6 mm	A + M	2	EI 120 U/U	E 120 U/U
	Ø 75 mm	1,9 mm	A + M	3	EI 120 U/U	E 120 U/U
	Ø 75 mm	6,9 mm	A + M	3	EI 120 U/U	E 120 U/U
	Ø 75 mm	1,9 - 6,9 mm	A + M	3	EI 120 U/U	E 120 U/U
	Ø 110 mm	2,7 mm	A	4	EI 120 U/C	E 120 U/C
	Ø 110 mm	10,0 mm	A	4	EI 120 U/C	E 120 U/C
	Ø 110 mm	2,7 - 10,0 mm	A	4	EI 120 U/C	E 120 U/C

Rury Geberit Silent PP zgodnie z Z-42.1-432						
Konstrukcja nośna	Śred. zewn -Ø	t _{rury}	Uszczelniacz *	Liczba warstw	Klasyfikacja	
Stropy masywne zgodne z ZAŁĄCZNIKIEM C-1	Ø 50 mm	2,0 mm	A + M	2	EI 120 U/U	E 120 U/U
	Ø 75 mm	2,4 mm	A + M	3	EI 120 U/U	E 120 U/U
	Ø 110 mm	3,4 mm	A	4	EI 120 U/U	E 120 U/U

Rury Geberit Silent Pro zgodnie z Z-42.1-542						
Konstrukcja nośna	Śred. zewn -Ø	t _{rury}	Uszczelniacz *	Liczba warstw	Klasyfikacja	
Stropy masywne zgodne z ZAŁĄCZNIKIEM C-1	Ø 50 mm	2,7 mm	A + M	2	EI 120 U/U	E 120 U/U
	Ø 75 mm	3,5 mm	A + M	3	EI 120 U/U	E 120 U/U
	Ø 110 mm	4,2 mm	A + M	4	EI 120 U/U	E 120 U/U

Rury Georg Fischer Silenta Premium zgodnie z Z-42.1-537						
Konstrukcja nośna	Śred. zewn -Ø	t _{rury}	Uszczelniacz *	Liczba warstw	Klasyfikacja	
Stropy masywne zgodne z ZAŁĄCZNIKIEM C - 1	Ø 50 mm	4,0 mm	A + M	2	EI 120 U/U	E 120 U/U
	Ø 75 mm	4,5 mm	A + M	3	EI 120 U/U	E 120 U/U
	Ø 110 mm	4,3 mm	A + M	4	EI 120 U/U	E 120 U/U

Rury kanalizacyjne Conel zgodnie z Z-42.1-510						
Konstrukcja nośna	Śred. zewn -Ø	t _{rury}	Uszczelniacz *	Liczba warstw	Klasyfikacja	
Stropy masywne zgodne z ZAŁĄCZNIKIEM C - 1	Ø 50 mm	1,8 mm	A + M	2	EI 120 U/U	E 120 U/U
	Ø 75 mm	1,9 mm	A + M	3	EI 120 U/U	E 120 U/U

* objaśnienie rodzajów uszczelnień patrz ZAŁĄCZNIK C-1

Pacifyre® FPW
- Montaż rur z tworzyw sztucznych w stropach masywnych -

**ZAŁĄCZNIK
C-3**

Rury plastikowe z przeznaczeniem jako rura deszczowa, kanalizacyjna (wentylowana = U/U i niewentylowana = U/C) oraz rura gazowa, do wody pitnej lub grzewcza wykonane z niżej podanego materiału i o podanych wymiarach:	Zastosowanie STROP
--	--------------------

Rury Wavin AS+ zgodne z Z-42.1-569						
Konstrukcja nośna	Śred. zewn -Ø	T _{rury}	Uszczelniacz *	Liczba warstw	Klasyfikacja	
Stropy masywne zgodnie z ZAŁĄCZNIKIEM C-1	Ø 50 mm	3,0 mm	A + M	2	EI 120 U/U	E 120 U/U
	Ø 75 mm	3,5 mm	A + M	3	EI 120 U/U	E 120 U/U
	Ø 110 mm	5,3 mm	A	4	EI 120 U/U	E 120 U/U

Rury Wavin SiTech+ zgodne z Z-42.1-539						
Konstrukcja nośna	Śred. zewn -Ø	t _{rury}	Uszczelniacz *	Liczba warstw	Klasyfikacja	
Stropy masywne zgodnie z ZAŁĄCZNIKIEM C-1	Ø 50 mm	1,3 mm	A + M	2	EI 120 U/U	E 120 U/U
	Ø 75 mm	2,6 mm	A + M	3	EI 120 U/U	E 120 U/U
	Ø 110 mm**	3,4 mm	A	4	EI 60 U/U	E 60 U/U

** Grubość stropu ≥ 200 mm

Rury Poloplast POLO-KAL NG zgodne z Z-42.1-241						
Konstrukcja nośna	Śred. zewn -Ø	t _{rury}	Uszczelniacz *	Liczba warstw	Klasyfikacja	
Stropy masywne zgodnie z ZAŁĄCZNIKIEM C-1	Ø 50 mm	2,0 mm	A + M	2	EI 120 U/U	E 120 U/U
	Ø 75 mm	2,6 mm	A + M	3	EI 120 U/U	E 120 U/U

Rury Poloplast POLO-KAL 3S zgodne z Z-42.1-341						
Konstrukcja nośna	Śred. zewn -Ø	t _{pipe}	Uszczelniacz *	Liczba warstw	Klasyfikacja	
Stropy masywne zgodnie z ZAŁĄCZNIKIEM C-1	Ø 75 mm	2,6 mm	A + M	3	EI 120 U/U	E 120 U/U
	Ø 110 mm	3,4 mm	A	4	EI 120 U/U	E 120 U/U

Rury REHAU RAUPIANO plus zgodne z Z-42.1-223						
Konstrukcja nośna	Śred. zewn -Ø	t _{rury}	Uszczelniacz *	Liczba warstw	Klasyfikacja	
Stropy masywne zgodnie z ZAŁĄCZNIKIEM C-1	Ø 50 mm	1,8 mm	A + M	2	EI 120 U/U	E 120 U/U
	Ø 75 mm	1,9 mm	A + M	3	EI 120 U/U	E 120 U/U
	Ø 110 mm	2,7 mm	A	4	EI 120 U/U	E 120 U/U

* objaśnienie rodzajów uszczelnień patrz ZAŁĄCZNIK C-1

Pacifyre® FPW
- Montaż rur z tworzyw sztucznych w stropach masywnych -

**ZAŁĄCZNIK
C-4**

Rury wielowarstwowe o przeznaczeniu jako rura gazowa, do wody pitnej lub ciepłownicza (z izolacją i nieizolowaną) wykonane z niżej podanego materiału i o podanych wymiarach:

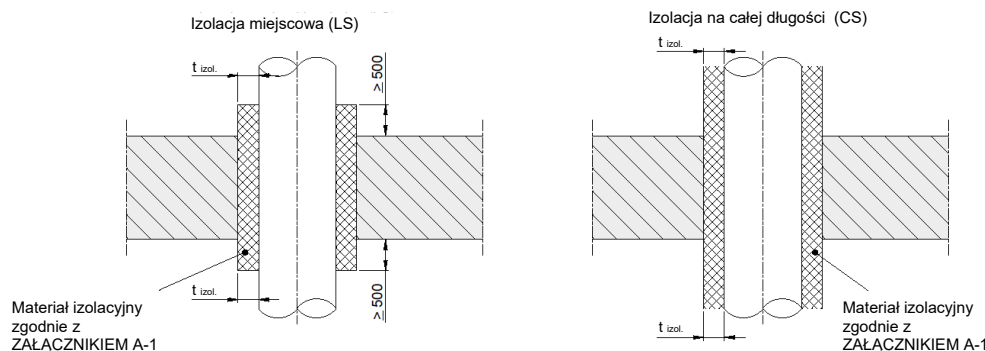
Zastosowanie
STROP

Rura zielona Aquatherm SDR 9 MF RP						
Konstrukcja nośna	Śred.zewn.Ø	t _{rury}	Uszczelniacz *	Liczba warstw	Klasyfikacja	
Stropy masywne zgodnie z ZAŁĄCZNIKIEM C-1	≤ Ø 32 mm	3,6 mm	A + M	2	EI 120 U/C	E 120 U/C
	≤ Ø 63 mm	7,1 mm	A + M	3	EI 120 U/C	E 120 U/C
	≤ Ø 110 mm	12,3 mm	A + M	4	EI 120 U/C	E 120 U/C

Rura Fränkische Alpex F50 PROFI lub L (PE-Xb / AL / PE-HD)						
Konstrukcja nośna	Śred.zewn.Ø	t _{rury}	Uszczelniacz *	Liczba warstw	t _{izol}	Klasyfikacja
Stropy masywne zgodnie z ZAŁĄCZNIKIEM C-1	≤ Ø 32 mm	3,0 mm	A + M	3	-	EI 120 U/C E 120 U/C
	≤ Ø 32 mm	3,0 mm	A + M	3	9 - 27 mm	EI 120 U/C E 120 U/C
	≤ Ø 63 mm	4,5 mm	A + M	4	-	EI 120 U/C E 120 U/C
	≤ Ø 63 mm	4,5 mm	A + M	4	9 - 39 mm	EI 120 U/C E 120 U/C

Rura Uponor Unipipe MLCP (PE-Xb / AL / PE-HD)						
Konstrukcja nośna	Śred.zewn.Ø	t _{rury}	Uszczelniacz *	Liczba warstw	t _{izol}	Klasyfikacja
Stropy masywne zgodnie z ZAŁĄCZNIKIEM C-1	≤ Ø 32 mm	3,0 mm	A + M	3	-	EI 120 U/C E 120 U/C
	≤ Ø 32 mm	3,0 mm	A + M	3	9 - 19 mm	EI 120 U/C E 120 U/C
	≤ Ø 50 mm	4,5 mm	A + M	3	-	EI 120 U/C E 120 U/C
	≤ Ø 50 mm	4,5 mm	A + M	3	9 - 37,5 mm	EI 120 U/C E 120 U/C
	≤ Ø 63 mm	6,0 mm	A + M	4	-	EI 120 U/C E 120 U/C
	≤ Ø 63 mm	6,0 mm	A + M	4	9 - 39 mm	EI 120 U/C E 120 U/C
	≤ Ø 110 mm	10,0 mm	A	4	-	EI 120 U/C E 120 U/C

Definicja możliwych rodzajów instalacji izolacji rur:



* objaśnienie rodzajów uszczelnień patrz ZAŁĄCZNIK C-1

Pacifyre® FPW

- Montaż izolowanych i nieizolowanych wielowarstwowych rur z tworzyw sztucznych w stropach masywnych -

**ZAŁĄCZNIK
C-5**