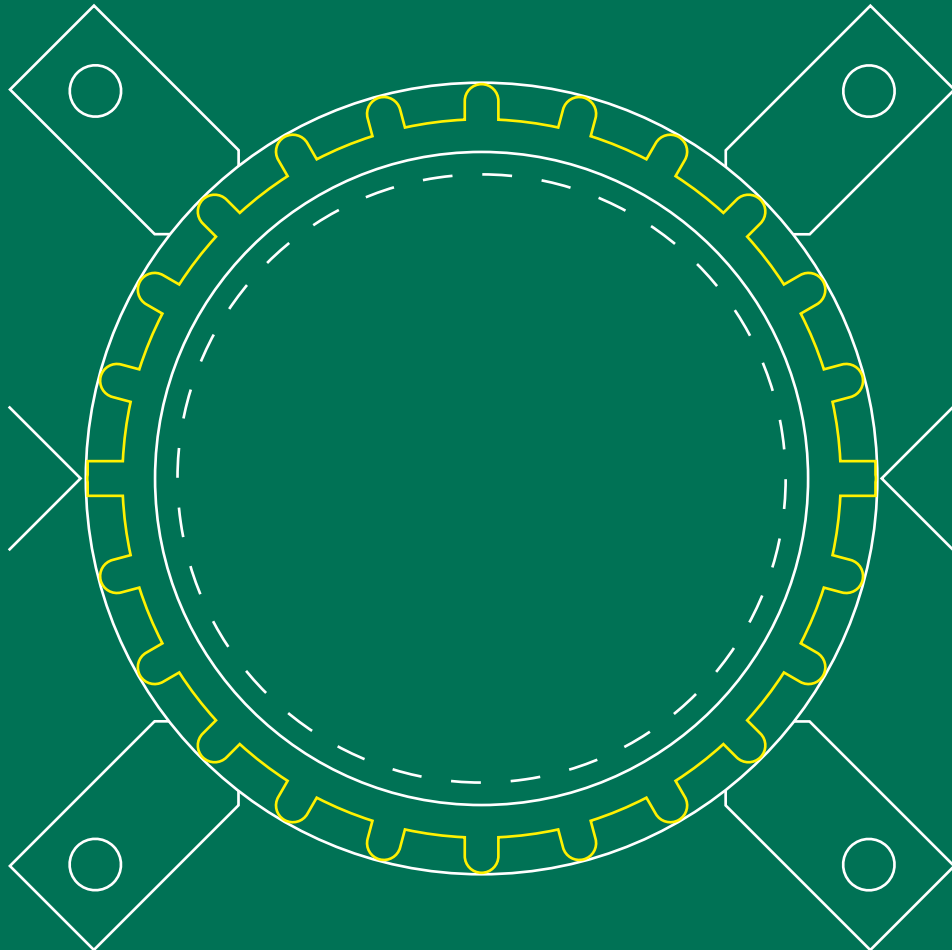


## Informations produits et instructions de montage

---



## Fiche technique Walraven Pacifyre<sup>®</sup> FPC

# Walraven Pacifyre® FPC

Collier coupe-feu avec couche ignifuge qui se dilate fortement en cas d'incendie

## Instructions de montage

Après avoir scellé le joint de pénétration avec l'Enduit Acrylique Walraven Pacifyre® A en combinaison avec un rembourrage en laine minérale, le collier peut être facilement installé.

Grâce à la conception en deux parties, il est possible de monter d'abord une seule partie au mur/plafond et de raccorder l'autre moitié plus tard.

Remplissez la carte d'identification Walraven Pacifyre® et placez-la à côté de la pénétration afin de finaliser l'installation correctement.



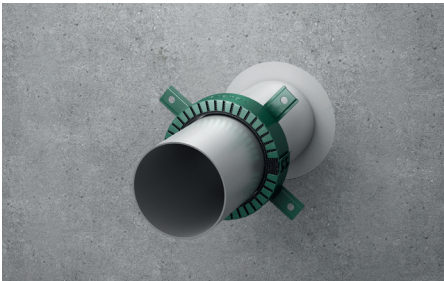
1. Nettoyer le tube et vérifier les dimensions.  
Largeur du joint annulaire max. 30 mm.



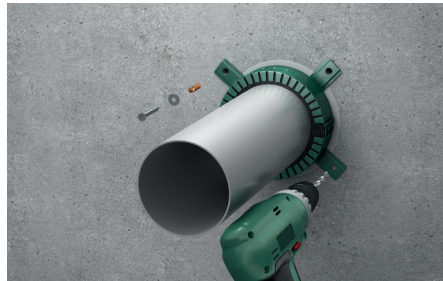
2. Bouchez l'espace avec de la laine minérale non tassée et scellez-la avec l'Enduit Acrylique Walraven Pacifyre® A (profondeur de remplissage = 10 mm).



3. Choisir la bonne taille de collier.



4. Fixez le collier autour du tube à l'aide du mécanisme de fermeture.

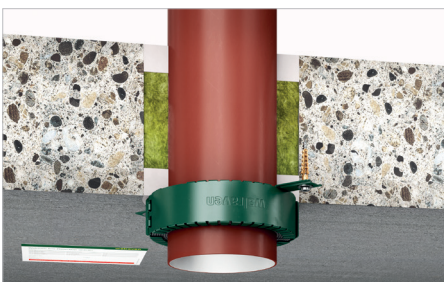


5. Installez le collier au mur à l'aide d'un kit de fixation agréé, comme indiqué dans la figure 5.

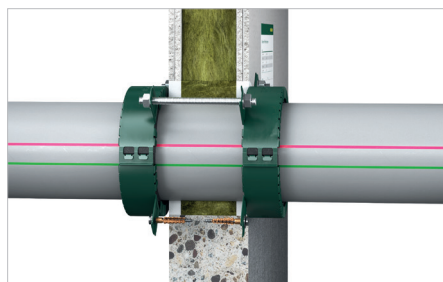


6. Remplissez et placez la carte d'identification Walraven Pacifyre® à côté de la traversée.

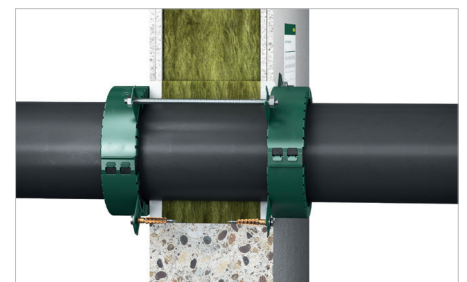
## Possibilités d'installation



Traversées dans le plafond



Traversées de cloisons légères



Traversées de mur fixes

# 1. Description générale

Le Walraven Pacifyre® FPC est un collier coupe-feu en deux parties qui se fixe facilement autour d'un tuyau. C'est le seul collier dont une moitié peut être fixée au mur ou au plafond et raccorder l'autre moitié ultérieurement. De plus, lors de l'installation sur une pénétration de sol, le collier coupe-feu ne glissera pas le long du tube car la mousse d'isolation phonique le maintient en place. Cela peut faciliter l'installation si vous devez lâcher le collier pour le mettre dans la bonne position.

Les spécifications détaillées pour l'identification et les critères de performance pour la sécurité incendie des produits de construction se trouvent dans le DoP-0761 CPR 22-0341 et l'ETA-22/034.



# 2122000xxx

Les méthodes de vérification et d'évaluation sur lesquelles se fondent les ETA du Walraven Pacifyre® FPC sont basées sur une durée de vie d'au moins dix ans.



## Caractéristiques et avantages

- Pour application dans les cloisons légères, les murs et les dalles
- Convient aux tuyaux combustibles pour eau de pluie, eaux usées, l'eau potable et chauffage ou refroidissement
- Pour divers matériaux de tubes combustibles tels que le PP, le PVC et le PE
- Convient à certains tubes de marque, comme indiqué dans l'ETA
- Facile à installer grâce aux pattes de fixation
- Possibilité de fixer une moitié et de raccorder l'autre moitié ultérieurement
- Le collier reste en place de lui-même dans les situations verticales grâce à la couche de mousse
- Isolation phonique intégrée
- Résistant au feu jusqu'à EI 120 U/U
- Testé selon la norme EN 1366-3
- Agrément européen ETA-22/0341



## 2. Composants et éléments séparés

### Walraven Pacifyre® FPC – Collier coupe-feu

Nom du composant	Caractéristiques
Walraven Pacifyre® IM Pro	Bande intumescente flexible (munie d'une couche autocollante) d'une épaisseur nominale de 2,0 mm et d'une largeur de 28,38,58 ou 98 mm.
Mousse	Bande de mousse à base d'EPDM à cellules semi-fermées ayant une épaisseur nominale de 10 mm et une largeur de 28, 38 ou 58 mm.
Support métallique	Pièce en acier galvanisé d'une épaisseur nominale > 1,0 mm traitée avec un revêtement poudré.

### Remplissage des trous

Nom du composant	Caractéristiques
Walraven Pacifyre® A	Scellant ignifuge monocomposant basé sur une dispersion acrylique à base d'eau avec des propriétés élastiques - conditionné en cartouches.
Laine de roche	Laine de roche de classification A1 selon la norme EN 13501-1 avec un point de fusion > 1 000 °C (par exemple, Rockwool Loose Wool)

### Construction de murs ou de sols

Éléments séparés	Construction
Cloisons légères	<ul style="list-style-type: none"> <li>■ Colonnes d'acier ou de bois doublées sur les deux faces d'au moins deux couches de planches (d'une épaisseur minimale de 12,5 mm chacune) avec une classification A2-s1, d0 ou A1 selon la norme EN 13501-1.</li> <li>■ Pour les murs à ossature bois, il faut prévoir une distance minimale de 100 mm entre le joint de passage et l'ossature bois. Cet espace doit être rempli avec au moins 100 mm d'isolant de classification A1 ou A2 conformément à la norme EN 13501-1</li> <li>■ Épaisseur minimale de 100 mm.</li> <li>■ Classification selon EN 13501-2 : &gt; EI90</li> </ul>
Murs	<ul style="list-style-type: none"> <li>■ Béton cellulaire, béton ou maçonnerie</li> <li>■ Épaisseur minimale de 100 mm</li> <li>■ Classification selon la norme EN 13501-2 : pour la période de résistance au feu requise</li> </ul>
Dalles	<ul style="list-style-type: none"> <li>■ Béton cellulaire, béton ou maçonnerie</li> <li>■ Densité minimale de 550 kg/m<sup>3</sup></li> <li>■ Épaisseur minimale de 150 mm</li> <li>■ Classification selon EN 13501-2 : pour la période de résistance au feu requise</li> </ul>

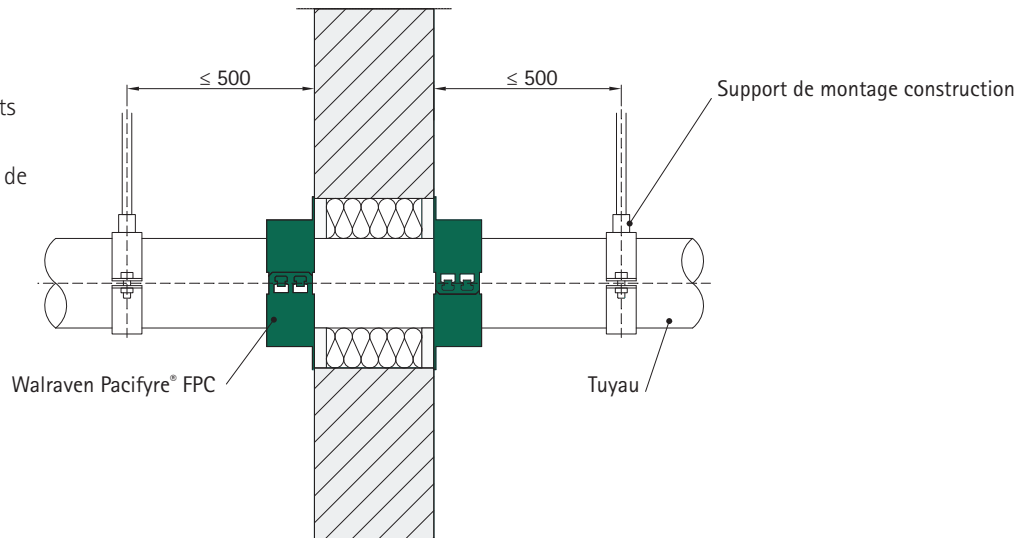
### 3. Support de montage construction

#### Supports de montage construction dans les parois

#### Application murale

Tous les tuyaux synthétiques – dans les cloisons légères et murs – doivent être soutenus des deux côtés de l'élément de séparation par des supports de montage. Cette construction peut être constituée de colliers de serrage, de profilés, de goujons, de boulons, etc. en métal dont le point de fusion ou de décomposition est supérieur à 1049°C (par exemple, acier inoxydable ou acier zingué).

Pour les tuyaux synthétiques dans les éléments de séparation verticaux (murs), le Walraven Pacifyre® FPC doit être installé des deux côtés de l'élément.



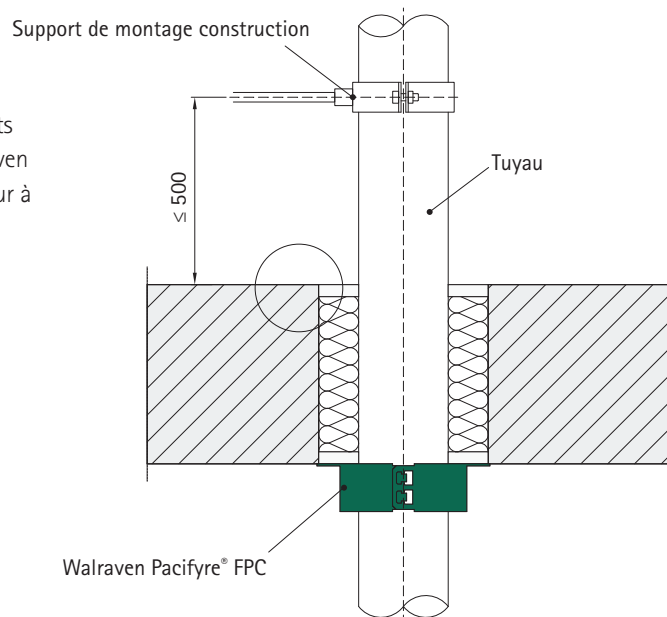
Le premier support pour tous les types de tuyaux doit se trouver à une distance maximale de 500 mm (mesurée à partir de la surface du mur).

#### Support de montage dans les plafonds

#### Application dans le plafond

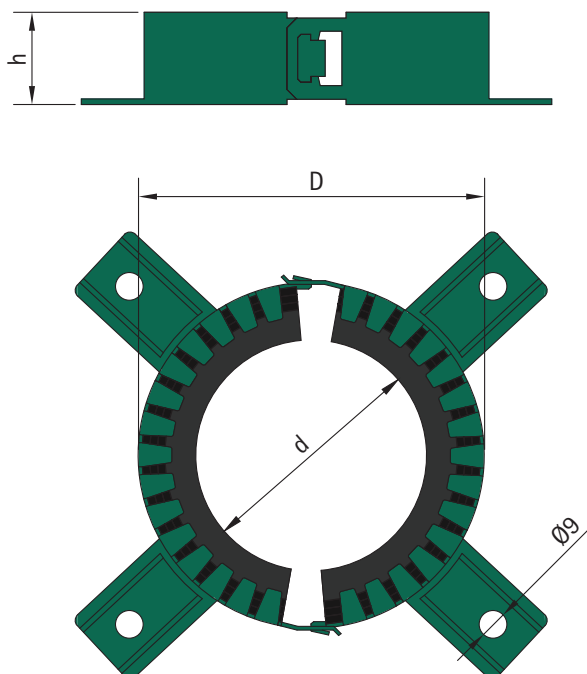
Tous les tuyaux synthétiques – dans les dalles – doivent être soutenus sur le côté non exposé (supérieur) de l'élément de séparation par des supports de montage. Cette construction peut être constituée de colliers de serrage, de profilés, de goujons, de boulons, etc. en métal dont le point de fusion ou de décomposition est supérieur à 1049°C (par exemple, acier inoxydable ou acier zingué).

Pour les tuyaux synthétiques dans les éléments de séparation horizontaux (plafond), le Walraven Pacifyre® FPC doit être installé du côté inférieur à la surface de l'élément.



Le premier support pour tous les types de tuyaux doit se trouver à une distance maximale de 500 mm (mesurée à partir de la surface du plafond).

## 4. Dimensions

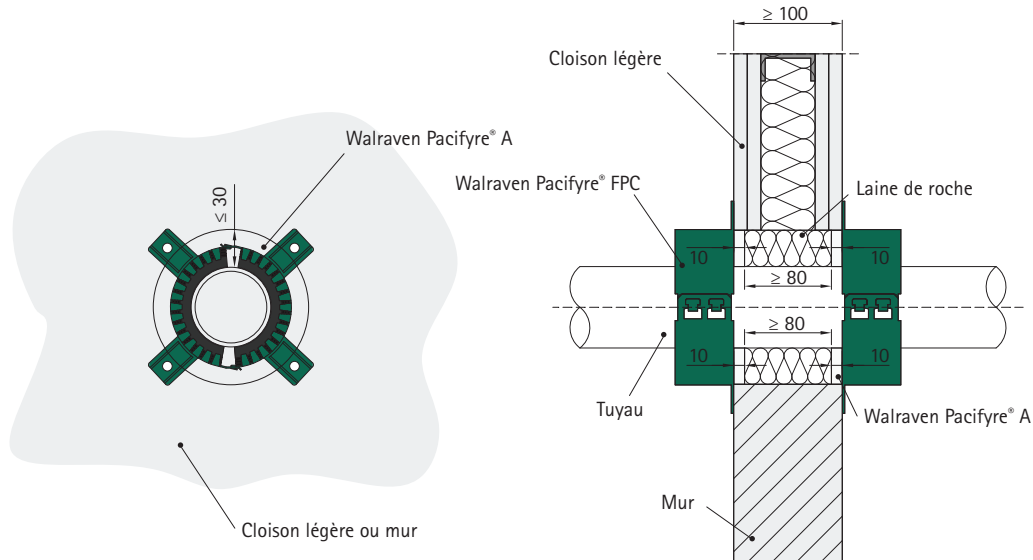


Walraven Pacifyre® FPC – Collier coupe-feu – dimensions

Dimension nominale	d / Ø intérieur (mm)	d / Ø extérieur (mm)	h / hauteur (mm)	Nombre de pattes de fixation	Code article
Ø 32 mm	28.4	59.4	30	2	2122000032
Ø 40 mm	36.4	67.6	30	2	2122000040
Ø 50 mm	46.4	77.6	30	2	2122000050
Ø 63 mm	59.8	95.6	30	4	2122000063
Ø 75 mm	71.8	112.2	40	4	2122000075
Ø 90 mm	87.2	127.6	40	4	2122000090
Ø 110 mm	107.2	147.6	40	4	2122000110
Ø 125 mm	122.6	167.6	60	4	2122000125
Ø 140 mm	138.2	192.4	60	6	2122000140
Ø 160 mm	158.8	213	60	6	2122000160
Ø 180 mm	177.3	227	100	8	2122000180
Ø 200 mm	198.8	266.2	100	10	2122000200
Ø 225 mm	223.8	291.2	100	10	2122000225
Ø 250 mm	248.8	316.2	100	10	2122000250
Ø 280 mm	278.8	358	100	10	2122000280
Ø 300 mm	298.8	378	100	10	2122000300
Ø 315 mm	313.8	393	100	10	2122000315

# 5. Application murale – Scellement et fixation

Enduit type A | Walraven Pacifyre® A Enduit acrylique coupe-feu avec un rembourrage de laine en vrac fermement comprimé Application murale



1. Le rembourrage est réalisé avec de la laine de roche fermement comprimée et comble la totalité de l'espace entre les deux couches de Walraven Pacifyre A.

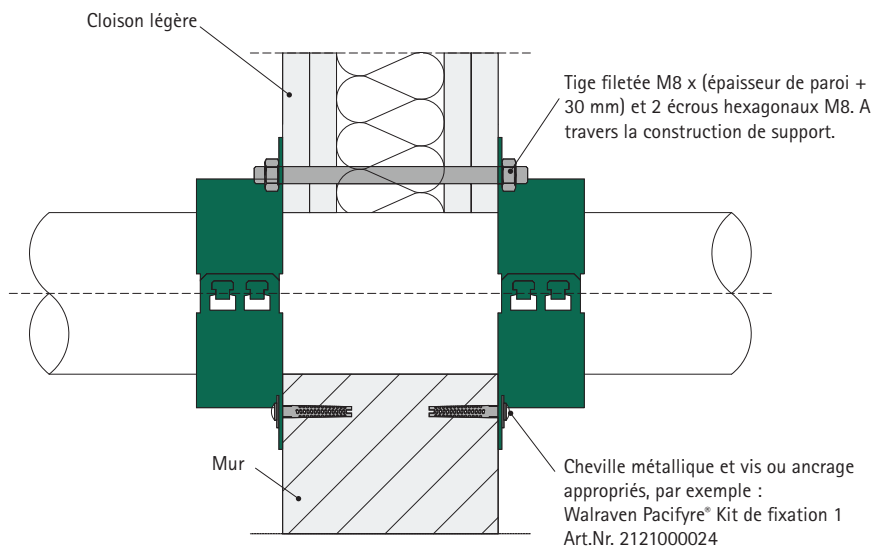
2. Remplir toute l'ouverture avec Walraven Pacifyre® A entre le tube et le bord de l'ouverture, en affleurant les deux côtés de la construction porteuse (mur).

Pour une application correcte, l'acrylique doit être appliqué à une profondeur de 10 mm dans le mur.

Fixation du collier coupe-feu Walraven Pacifyre® FPC

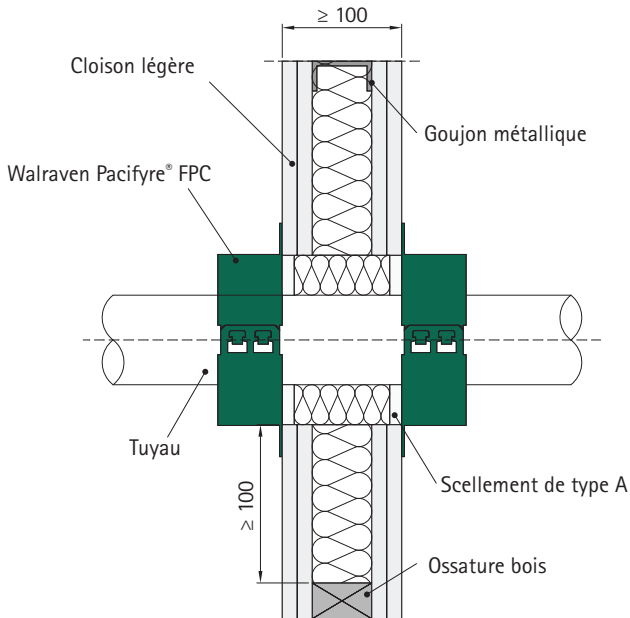
Application murale

Chaque patte du collier Walraven Pacifyre® FPC doit être fixée à la construction porteuse. En fonction du type de mur (mur ou cloison), la fixation doit être égale ou supérieure à celle indiquée dans ce dessin.



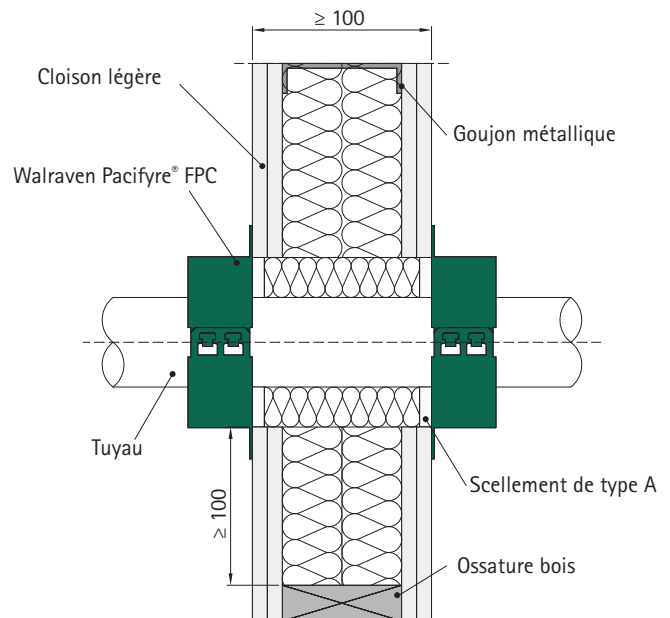
## 6. Application murale – type de mur (tuyau synthétiques)

### Construction d'une paroi flexible double face de type a



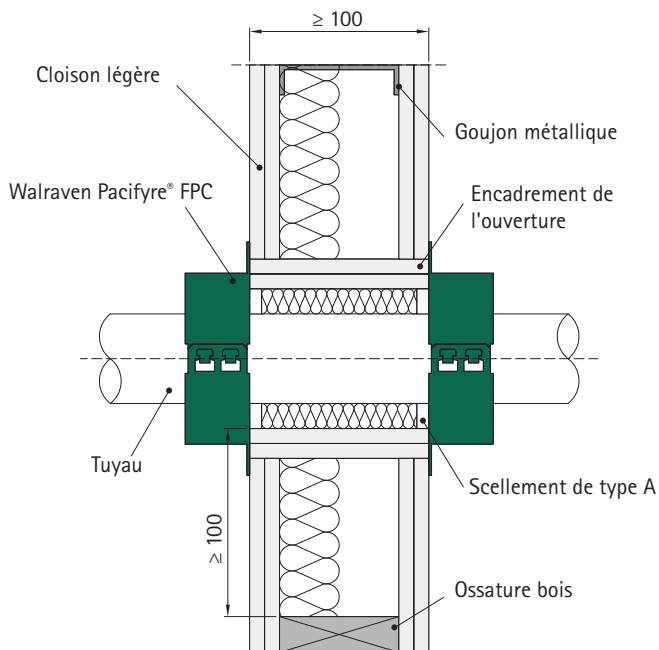
Constructions de cloisons légères avec  $\geq 2$  couches de panneaux et une épaisseur totale de revêtement de  $\geq 25$  mm ( $2 \times 12,5$  mm) de chaque côté du mur et un isolant en laine de roche de 50 mm avec une densité de  $\geq 100$  kg/m<sup>3</sup>.

### Construction d'une paroi flexible double face de type b



Constructions de cloisons légères avec  $\geq 2$  couches de panneaux et une épaisseur totale de revêtement de  $\geq 25$  mm ( $2 \times 12,5$  mm) de chaque côté du mur et un isolant en laine de roche de  $2 \times 50$  mm avec une densité de  $\geq 100$  kg/m<sup>3</sup>.

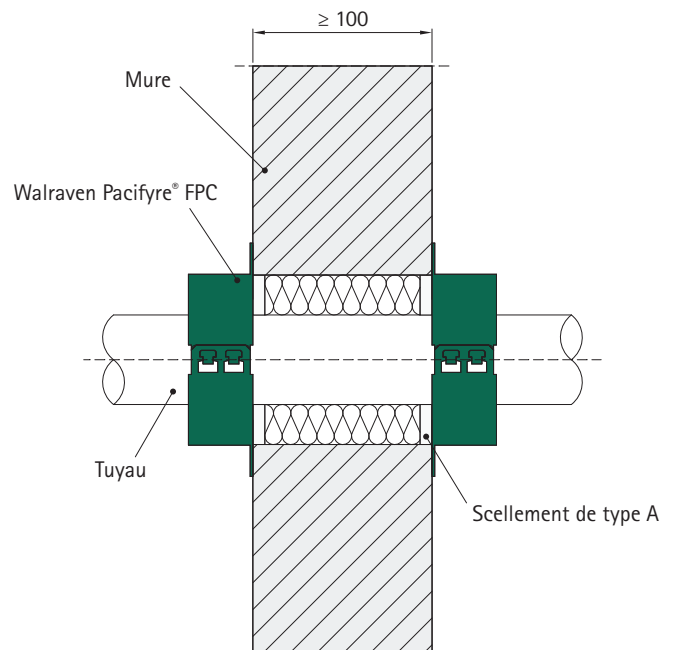
### Construction d'une cloison légère double face type c



Constructions de cloisons légères avec  $\geq 2$  couches de panneaux et une épaisseur totale de revêtement de  $\geq 25$  mm ( $2 \times 12,5$  mm) de chaque côté du mur et tout type d'isolant.

Avec un encadrement d'ouverture composé d'au moins une couche d'une épaisseur totale de  $\geq 25$  mm ou, dans le cas d'ouvertures circulaires, d'un manchon rigide de classe A1 ou A2.

### Construction d'un mur type d



Construction de murs d'une densité  $\geq 350$  kg/m<sup>3</sup>.



## 7. Application murale – types et dimensions des tuyaux (tuyaux synthétiques)

Support de montage dans le mur

Application murale

Tuyaux synthétiques destinés à être utilisés comme tuyaux d'eau de pluie, tuyaux d'eaux usées (ventilés = U/U et non ventilés = U/C) et tuyaux de gaz, d'eau potable et de chauffage fabriqués dans le matériau et les dimensions ci-dessous :

Tuyaux en PVC-U conformes aux normes EN-1329-1, EN 1453-1, EN ISO 15493 et EN ISO 1452-2 et tuyaux en PVC-C conformes aux normes EN 1566-1, EN ISO 15493 et EN ISO 15877-2

Support point de fixation	Ø extérieur	t <sub>tube</sub>	Enduit*	Classification	
Cloisons légères et murs	Ø 32 mm	1.8 mm	A	EI 120 U/U	E 120 U/U
	Ø 40 mm	5.6 mm	A	EI 120 U/U	E 120 U/U
	Ø 50 mm	1.8 - 5.6 mm	A	EI 120 U/U	E 120 U/U
	Ø 63 mm	1.8 mm	A	EI 120 U/U	E 120 U/U
	Ø 75 mm	8.4 mm	A	EI 120 U/U	E 120 U/U
	Ø 90 mm	1.8 - 8.4 mm	A	EI 120 U/U	E 120 U/U
	Ø 110 mm	2.2 mm	A	EI 120 U/U	E 120 U/U
	Ø 125 mm	12.3 mm	A	EI 120 U/U	E 120 U/U
	Ø 140 mm	2.2 - 12.3 mm	A	EI 120 U/U	E 120 U/U
	Ø 160 mm	3.2 mm	A	EI 120 U/U	E 120 U/U

Tuyaux en PE conformément aux normes EN-1519-1, EN 12666-1, EN 12201-2 et EN ISO 15494 et tuyaux en PE-X conformément à la norme EN ISO 15785-2, tuyaux en ABS conformément à la norme EN 1455-1 et à la norme EN ISO 15493 ainsi que les tuyaux SAN+PVC conformément à la norme ISO 19220.

Support point de fixation	Ø extérieur	t <sub>tube</sub>	Enduit*	Classification	
Cloisons légères et murs	Ø 32 mm	1.8 mm	A	EI 120 U/U	E 120 U/U
	Ø 32 mm	1.8 - 5.8 mm	A	EI 60 U/U	E 60 U/U
	Ø 40 mm	1.8 mm	A	EI 120 U/U	E 120 U/U
	Ø 40 mm	1.8 - 5.8 mm	A	EI 60 U/U	E 60 U/U
	Ø 50 mm	1.8 mm	A	EI 120 U/U	E 120 U/U
	Ø 50 mm	1.8 - 5.8 mm	A	EI 60 U/U	E 60 U/U
	Ø 63 mm	1.8 - 5.8 mm	A	EI 120 U/U	E 120 U/U
	Ø 75 mm	1.9 - 6.8 mm	A	EI 120 U/U	E 120 U/U
	Ø 90 mm	2.7 - 4.2 mm	A	EI 120 U/U	E 120 U/U
	Ø 90 mm	4.2 - 10.0 mm	A	EI 60 U/U	E 60 U/U
	Ø 110 mm	2.7 - 4.2 mm	A	EI 120 U/U	E 120 U/U
	Ø 110 mm	4.2 - 10.0 mm	A	EI 60 U/U	E 60 U/U
	Ø 125 mm	3.1 - 7.1 mm	A	EI 120 U/U	E 120 U/U
	Ø 140 mm**	4.0 - 9.1 mm	A	EI 60 U/U	E 60 U/U
	Ø 160 mm**	4.0 - 9.1 mm	A	EI 60 U/U	E 60 U/U

\*\*Uniquement les murs d'une épaisseur ≥ 150 mm

\*Explication du type de scellement voir 5. Application murale - Scellement et fixation

## Support de montage dans le mur

## Application murale

Tuyaux synthétiques destinés à être utilisés comme tuyaux d'eau de pluie, tuyaux d'eaux usées (ventilés = U/U et non ventilés = U/C) et tuyaux de gaz, d'eau potable et de chauffage fabriqués dans le matériau et les dimensions ci-dessous :

## Tuyaux en PP-H selon DIN 8077/78

Support point de fixation	Ø extérieur	t <sub>tube</sub>	Enduit*	Classification	
Cloisons légères et murs	Ø 32 mm	1.8 – 5.8 mm	A	EI 120 U/U	E 120 U/U
	Ø 40 mm	1.8 – 5.8 mm	A	EI 120 U/U	E 120 U/U
	Ø 50 mm	1.8 – 5.8 mm	A	EI 120 U/U	E 120 U/U
	Ø 63 mm	1.8 – 5.8 mm	A	EI 120 U/U	E 120 U/U
	Ø 75 mm	1.9 – 4.3 mm	A	EI 120 U/U	E 120 U/U
	Ø 90 mm	2.7 mm	A	EI 120 U/U	E 120 U/U
	Ø 90 mm	2.7 – 10.0 mm	A	EI 60 U/U	E 60 U/U
	Ø 110 mm	2.7 mm	A	EI 120 U/U	E 120 U/U
	Ø 110 mm	2.7 – 10.0 mm	A	EI 60 U/U	E 60 U/U
	Ø 125 mm	3.1 mm	A	EI 120 U/U	E 120 U/U
	Ø 125 mm	3.1 – 7.1 mm	A	EI 45 U/U	E 45 U/U
	Ø 125 mm**	3.1 – 7.1 mm	A	EI 120 U/U	E 120 U/U
	Ø 140 mm	4.0 mm	A	EI 120 U/U	E 120 U/U
	Ø 140 mm	4.0 – 9.1 mm	A	EI 60 U/U	E 60 U/U
	Ø 160 mm	4.0 mm	A	EI 120 U/U	E 120 U/U
	Ø 160 mm	4.0 – 9.1 mm	A	EI 60 U/U	E 60 U/U

\*\*Uniquement les murs d'une épaisseur ≥ 150 mm

## Tuyaux Geberit Silent PP selon Z-42.1-432

Support point de fixation	Ø extérieur	Enduit*	Classification	
Cloisons légères et murs	Ø 32 mm	A	EI 120 U/U	E 120 U/U
	Ø 40 mm	A	EI 120 U/U	E 120 U/U
	Ø 50 mm	A	EI 120 U/U	E 120 U/U
	Ø 75 mm	A	EI 120 U/U	E 120 U/U
	Ø 110 mm	A	EI 120 U/U	E 120 U/U
	Ø 125 mm	A	EI 120 U/U	E 120 U/U
	Ø 160 mm	A	EI 90 U/U	E 90 U/U

\*\*Uniquement les murs d'une épaisseur ≥ 150 mm

## Tuyaux Geberit Silent Pro selon Z-42.1-542

Support point de fixation	Ø extérieur	Enduit*	Classification	
Cloisons légères et murs	Ø 50 mm	A	EI 120 U/U	E 120 U/U
	Ø 75 mm	A	EI 120 U/U	E 120 U/U
	Ø 90 mm	A	EI 90 U/U	E 90 U/U
	Ø 110 mm	A	EI 90 U/U	E 90 U/U
	Ø 125 mm**	A	EI 120 U/U	E 120 U/U
	Ø 160 mm	A	EI 90 U/U	E 90 U/U
	Ø 160 mm	A	EI 90 U/U	E 90 U/U

\*\*Uniquement les murs d'une épaisseur ≥ 150 mm

\*Explication du type de scellement voir 5. Application murale - Scellement et fixation

## Support de montage dans le mur

## Application murale

Tuyaux synthétiques destinés à être utilisés comme tuyaux d'eau de pluie, tuyaux d'eaux usées (ventilés = U/U et non ventilés = U/C) et tuyaux de gaz, d'eau potable et de chauffage fabriqués dans le matériau et les dimensions ci-dessous :

## Tuyaux Wavin AS+ selon Z-42.1-569

Support point de fixation	Ø extérieur	Enduit*	Classification	
Cloisons légères et murs	Ø 50 mm	A	EI 120 U/U	E 120 U/U
	Ø 75 mm	A	EI 120 U/U	E 120 U/U
	Ø 110 mm	A	EI 120 U/U	E 120 U/U
	Ø 125 mm**	A	EI 120 U/U	E 120 U/U
	Ø 160 mm	A	EI 60 U/U	E 60 U/U

\*\*Uniquement les murs d'une épaisseur  $\geq 150$  mm

## Tuyaux Wavin SiTech+ conformes à la norme Z-42.1-539

Support point de fixation	Ø extérieur	Enduit*	Classification	
Cloisons légères et murs	Ø 50 mm	A	EI 120 U/U	E 120 U/U
	Ø 75 mm	A	EI 120 U/U	E 120 U/U
	Ø 110 mm	A	EI 120 U/U	E 120 U/U
	Ø 125 mm**	A	EI 120 U/U	E 120 U/U
	Ø 160 mm	A	EI 60 U/U	E 60 U/U

\*\*Uniquement les murs d'une épaisseur  $\geq 150$  mm

## Tuyaux POLO-KAL NG de Poloplast selon Z-42.1-241

Support point de fixation	Ø extérieur	Enduit*	Classification	
Cloisons légères et murs	Ø 50 mm	A	EI 120 U/U	E 120 U/U
	Ø 75 mm	A	EI 120 U/U	E 120 U/U
	Ø 110 mm	A	EI 120 U/U	E 120 U/U
	Ø 125 mm	A	EI 90 U/U	E 90 U/U
	Ø 160 mm	A	EI 120 U/U	E 120 U/U

## Tuyaux POLO-KAL 3S de Poloplast selon Z-42.1-341

Support point de fixation	Ø extérieur	Enduit*	Classification	
Cloisons légères et murs	Ø 75 mm	A	EI 120 U/U	E 120 U/U
	Ø 110 mm	A	EI 120 U/U	E 120 U/U
	Ø 125 mm**	A	EI 120 U/U	E 120 U/U
	Ø 160 mm	A	EI 90 U/U	E 90 U/U

\*\*Uniquement les murs d'une épaisseur  $\geq 150$  mm

\*Explication du type de scellement voir 5. Application murale - Scellement et fixation

## Support de montage dans le mur

## Application murale

Tuyaux synthétiques destinés à être utilisés comme tuyaux d'eau de pluie, tuyaux d'eaux usées (ventilés = U/U et non ventilés = U/C) et tuyaux de gaz, d'eau potable et de chauffage fabriqués dans le matériau et les dimensions ci-dessous :

## Tuyaux REHAU RAUPIANO plus selon Z-42.1-223

Support point de fixation	Ø extérieur	Enduit*	Classification	
Cloisons légères et murs	Ø 40 mm	A	EI 120 U/U	E 120 U/U
	Ø 50 mm	A	EI 120 U/U	E 120 U/U
	Ø 75 mm	A	EI 120 U/U	E 120 U/U
	Ø 110 mm	A	EI 120 U/U	E 120 U/U
	Ø 125 mm**	A	EI 120 U/U	E 120 U/U
	Ø 160 mm	A	EI 90 U/U	E 90 U/U

\*\*Uniquement les murs d'une épaisseur  $\geq 150$  mm

## Tuyaux Georg Fischer Silenta Premium selon Z-42.1-537

Support point de fixation	Ø extérieur	Enduit*	Classification	
Cloisons légères et murs	Ø 58 mm	A	EI 120 U/U	E 120 U/U
	Ø 78 mm	A	EI 120 U/U	E 120 U/U
	Ø 110 mm	A	EI 120 U/U	E 120 U/U
	Ø 135 mm	A	EI 120 U/U	E 120 U/U
	Ø 160 mm	A	EI 120 U/U	E 120 U/U

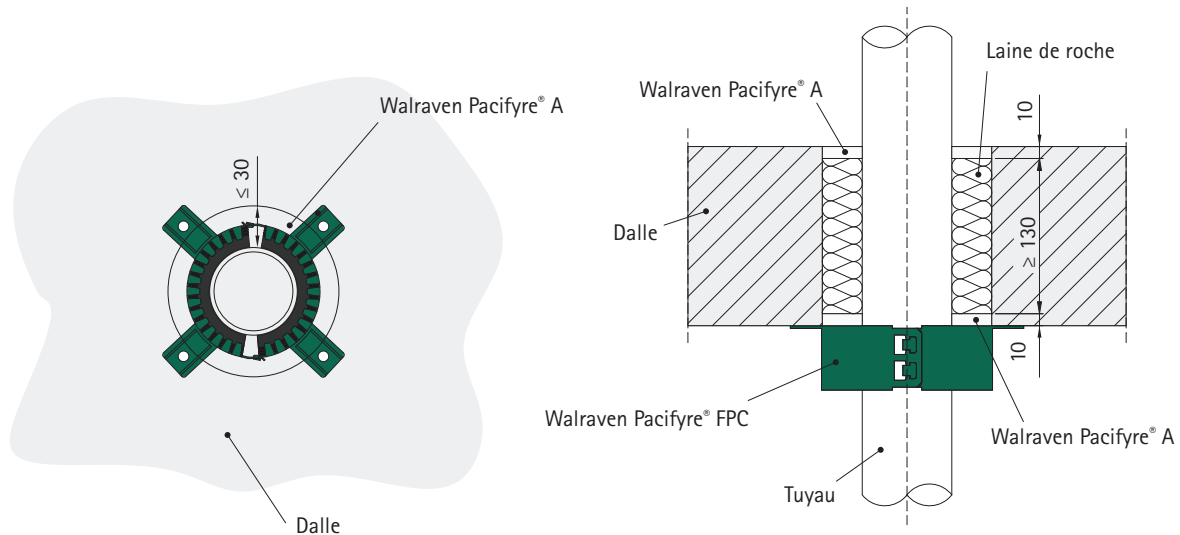
## Tuyaux de drainage Conel selon la norme Z-42.1-510

Support point de fixation	Ø extérieur	Enduit*	Classification	
Cloisons légères et murs	Ø 40 mm	A	EI 120 U/U	E 120 U/U
	Ø 50 mm	A	EI 120 U/U	E 120 U/U
	Ø 75 mm	A	EI 120 U/U	E 120 U/U
	Ø 110 mm	A	EI 120 U/U	E 120 U/U

\*Explication du type de scellement voir 5. Application murale - Scellement et fixation

## 8. Application au plafond – Scellement et fixation

Scellement type A | Walraven Pacifyre® A Scellement acrylique avec rembourrage de laine de roche fermement comprimé Application au plafond



1. Le rembourrage est réalisé avec de la laine de roche fermement comprimée et comble la totalité de l'espace entre les deux couches de Walraven Pacifyre® A.

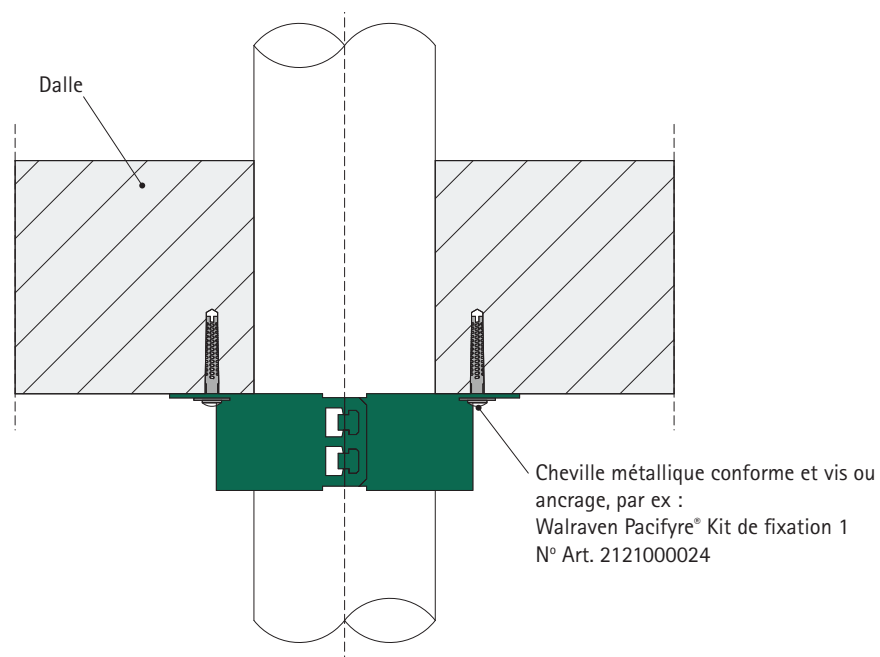
Pour une application correcte de l'acrylique, le remblai doit se trouver à 10 mm de la surface à l'intérieur de la dalle.

2. Remplir toute l'ouverture avec Walraven Pacifyre® A entre le tuyau et le bord de l'ouverture, en affleurant les deux côtés de la dalle.

Fixation du collier coupe-feu Walraven Pacifyre® FPC

Application au plafond

Chaque patte du collier Walraven Pacifyre® FPC doit être fixée à la construction porteuse.



## 9. Application au plafond – types et dimensions des tubes (tubes synthétiques)

Support de montage dans le plafond

Application au plafond

Tuyaux synthétiques destinés à être utilisés comme tuyaux d'eau de pluie, tuyaux d'eaux usées (ventilés = U/U et non ventilés = U/C) et tuyaux de gaz, d'eau potable et de chauffage fabriqués dans le matériau et les dimensions ci-dessous :

Tuyaux en PVC-U selon EN-1329-1, EN 1453-1, EN ISO 15493  
et EN ISO 1452-2 et tuyaux en PVC-C selon EN 1566-1, EN ISO 15493 et EN ISO 15877-2.

Support point de fixation	Ø extérieur	t <sub>tube</sub>	Enduit*	Classification	
Dalles	Ø 32 mm	1.9 – 7.1 mm	A	EI 90 U/U	E 90 U/U
	Ø 32 mm	7.1 mm	A	EI 120 U/U	E 120 U/U
	Ø 40 mm	1.9 – 7.1 mm	A	EI 90 U/U	E 90 U/U
	Ø 40 mm	7.1 mm	A	EI 120 U/U	E 120 U/U
	Ø 50 mm	1.9 – 7.1 mm	A	EI 90 U/U	E 90 U/U
	Ø 50 mm	7.1 mm	A	EI 120 U/U	E 120 U/U
	Ø 63 mm	1.9 – 7.1 mm	A	EI 90 U/U	E 90 U/U
	Ø 63 mm	7.1 mm	A	EI 120 U/U	E 120 U/U
	Ø 75 mm	1.9 – 4.3 mm	A	EI 120 U/U	E 120 U/U
	Ø 90 mm	2.7 – 10.0 mm	A	EI 120 U/U	E 120 U/U
	Ø 110 mm	2.7 – 10.0 mm	A	EI 120 U/U	E 120 U/U
	Ø 125 mm	3.1 – 7.1 mm	A	EI 120 U/U	E 120 U/U
	Ø 140 mm	4.0 – 9.1 mm	A	EI 120 U/U	E 120 U/U
	Ø 160 mm	4.0 – 9.1 mm	A	EI 120 U/U	E 120 U/U
	Ø 180 mm	5.3 – 8.6 mm	A	EI 120 U/C	E 120 U/C
	Ø 200 mm	7.3 – 11.9 mm	A	EI 120 U/C	E 120 U/C
	Ø 225 mm	7.3 – 11.9 mm	A	EI 120 U/C	E 120 U/C
	Ø 250 mm	7.3 – 11.9 mm	A	EI 120 U/C	E 120 U/C
	Ø 280 mm	9.2 – 15.0 mm	A	EI 120 U/C	E 120 U/C
	Ø 300 mm	9.2 – 15.0 mm	A	EI 120 U/C	E 120 U/C
Ø 315 mm	9.2 – 15.0 mm	A	EI 120 U/C	E 120 U/C	

Explication du type de scellement voir 8. Application au plafond - Scellement et fixation

## Support de montage dans le plafond

## Application au plafond

Tuyaux synthétiques destinés à être utilisés comme tuyaux d'eau de pluie, tuyaux d'eaux usées (ventilés = U/U et non ventilés = U/C) et tuyaux de gaz, d'eau potable et de chauffage fabriqués dans le matériau et les dimensions ci-dessous :

Tuyaux en PE selon EN-1519-1, EN 12666-1, EN 12201-2 et EN ISO 15494 et tubes en PE-X selon EN ISO 15785-2, tuyaux en ABS selon EN 1455-1 et EN ISO 15493 ainsi que les tuyaux SAN+PVC selon ISO 19220.

Support point de fixation	Ø extérieur	t <sub>tube</sub>	Enduit*	Classification	
Dalles	Ø 32 mm	1.8 – 5.8 mm	A	EI 120 U/U	E 120 U/U
	Ø 40 mm	1.8 – 5.8 mm	A	EI 120 U/U	E 120 U/U
	Ø 50 mm	1.8 – 5.8 mm	A	EI 120 U/U	E 120 U/U
	Ø 63 mm	1.8 – 5.8 mm	A	EI 120 U/U	E 120 U/U
	Ø 75 mm	1.9 – 6.8 mm	A	EI 120 U/U	E 120 U/U
	Ø 90 mm	2.7 – 4.2 mm	A	EI 120 U/U	E 120 U/U
	Ø 90 mm	4.2 – 10.0 mm	A	EI 60 U/U	E 60 U/U
	Ø 110 mm	2.7 – 4.2 mm	A	EI 120 U/U	E 120 U/U
	Ø 110 mm	4.2 – 10.0 mm	A	EI 60 U/U	E 60 U/U
	Ø 125 mm	3.1 – 7.1 mm	A	EI 120 U/U	E 120 U/U
	Ø 140 mm	4.0 – 14.6 mm	A	EI 120 U/U	E 120 U/U
	Ø 160 mm	4.0 – 14.6 mm	A	EI 120 U/U	E 120 U/U
	Ø 180 mm	4.4 – 16.4 mm	A	EI 120 U/C	E 120 U/C
	Ø 200 mm	7.3 – 11.9 mm	A	EI 120 U/C	E 120 U/C
	Ø 225 mm	7.3 – 11.9 mm	A	EI 120 U/C	E 120 U/C
	Ø 250 mm	7.3 – 11.9 mm	A	EI 120 U/C	E 120 U/C
	Ø 280 mm	7.7 – 28.6 mm	A	EI 90 U/C	E 90 U/C
	Ø 300 mm	7.7 – 28.6 mm	A	EI 90 U/C	E 90 U/C
	Ø 315 mm	7.7 – 28.6 mm	A	EI 90 U/C	E 90 U/C

## Tuyaux en PP-H selon DIN 8077/78

Support point de fixation	Ø extérieur	t <sub>tube</sub>	Enduit*	Classification	
Dalles	Ø 32 mm	1.8 mm	A	EI 120 U/U	E 120 U/U
	Ø 32 mm	1.8 – 5.8 mm	A	EI 60 U/U	E 60 U/U
	Ø 40 mm	1.8 mm	A	EI 120 U/U	E 120 U/U
	Ø 40 mm	1.8 – 5.8 mm	A	EI 60 U/U	E 60 U/U
	Ø 50 mm	1.8 mm	A	EI 120 U/U	E 120 U/U
	Ø 50 mm	1.8 – 5.8 mm	A	EI 60 U/U	E 60 U/U
	Ø 63 mm	1.8 mm	A	EI 120 U/U	E 120 U/U
	Ø 63 mm	1.8 – 5.8 mm	A	EI 60 U/U	E 60 U/U
	Ø 75 mm	1.9 – 4.3 mm	A	EI 120 U/U	E 120 U/U
	Ø 90 mm	2.7 mm	A	EI 120 U/U	E 120 U/U
	Ø 90 mm	2.7 – 10.0 mm	A	EI 90 U/U	E 90 U/U
	Ø 110 mm	2.7 mm	A	EI 120 U/U	E 120 U/U
	Ø 110 mm	2.7 – 10.0 mm	A	EI 90 U/U	E 90 U/U
	Ø 125 mm	3.1 – 7.1 mm	A	EI 120 U/U	E 120 U/U
	Ø 140 mm	4.0 – 9.1 mm	A	EI 120 U/U	E 120 U/U
	Ø 160 mm	4.0 – 9.1 mm	A	EI 120 U/U	E 120 U/U

Explication du type de scellement voir 8. Application au plafond - Scellement et fixation

## Support de montage dans le plafond

## Application au plafond

Tuyaux synthétiques destinés à être utilisés comme tuyaux d'eau de pluie, tuyaux d'eaux usées (ventilés = U/U et non ventilés = U/C) et tuyaux de gaz, d'eau potable et de chauffage fabriqués dans le matériau et les dimensions ci-dessous :

## Tuyaux Geberit Silent PP selon Z-42.1-432

Support point de fixation	Ø extérieur	Enduit*	Classification	
Dalles	Ø 32 mm	A	EI 120 U/U	E 120 U/U
	Ø 40 mm	A	EI 120 U/U	E 120 U/U
	Ø 50 mm	A	EI 120 U/U	E 120 U/U
	Ø 75 mm	A	EI 120 U/U	E 120 U/U
	Ø 110 mm	A	EI 120 U/U	E 120 U/U
	Ø 125 mm	A	EI 120 U/U	E 120 U/U
	Ø 160 mm	A	EI 120 U/U	E 120 U/U

## Tuyaux Geberit Silent Pro selon Z-42.1-542

Support point de fixation	Ø extérieur	Enduit*	Classification	
Dalles	Ø 50 mm	A	EI 120 U/U	E 120 U/U
	Ø 75 mm	A	EI 120 U/U	E 120 U/U
	Ø 90 mm	A	EI 120 U/U	E 120 U/U
	Ø 110 mm	A	EI 120 U/U	E 120 U/U
	Ø 125 mm	A	EI 120 U/U	E 120 U/U
	Ø 160 mm	A	EI 120 U/U	E 120 U/U
	Ø 160 mm	A	EI 120 U/U	E 120 U/U

## Tuyaux Wavin AS+ selon Z-42.1-569

Support point de fixation	Ø extérieur	Enduit*	Classification	
Dalles	Ø 50 mm	A	EI 120 U/U	E 120 U/U
	Ø 75 mm	A	EI 120 U/U	E 120 U/U
	Ø 110 mm	A	EI 120 U/U	E 120 U/U
	Ø 125 mm	A	EI 120 U/U	E 120 U/U
	Ø 160 mm	A	EI 120 U/U	E 120 U/U

## Tuyaux Wavin SiTech+ selon Z-42.1-539

Support point de fixation	Ø extérieur	Enduit*	Classification	
Dalles	Ø 50 mm	A	EI 120 U/U	E 120 U/U
	Ø 75 mm	A	EI 120 U/U	E 120 U/U
	Ø 110 mm	A	EI 120 U/U	E 120 U/U
	Ø 125 mm	A	EI 120 U/U	E 120 U/U
	Ø 160 mm	A	EI 120 U/U	E 120 U/U

Explication du type de scellement voir 8. Application au plafond - Scellement et fixation



## Support de montage dans le plafond

## Application au plafond

Tuyaux synthétiques destinés à être utilisés comme tuyaux d'eau de pluie, tuyaux d'eaux usées (ventilés = U/U et non ventilés = U/C) et tuyaux de gaz, d'eau potable et de chauffage fabriqués dans le matériau et les dimensions ci-dessous :

## Tuyaux POLO-KAL NG de Poloplast selon Z-42.1-241

Support point de fixation	Ø extérieur	Enduit*	Classification	
Dalles	Ø 50 mm	A	EI 120 U/U	E 120 U/U
	Ø 75 mm	A	EI 120 U/U	E 120 U/U
	Ø 110 mm	A	EI 120 U/U	E 120 U/U
	Ø 125 mm	A	EI 120 U/U	E 120 U/U
	Ø 160 mm	A	EI 120 U/U	E 120 U/U

## Tuyaux POLO-KAL 3S de Poloplast selon Z-42.1-341

Support point de fixation	Ø extérieur	Enduit*	Classification	
Dalles	Ø 75 mm	A	EI 120 U/U	E 120 U/U
	Ø 110 mm	A	EI 120 U/U	E 120 U/U
	Ø 125 mm	A	EI 120 U/U	E 120 U/U
	Ø 160 mm	A	EI 120 U/U	E 120 U/U

## Tuyaux REHAU RAUPIANO plus selon Z-42.1-223

Support point de fixation	Ø extérieur	Enduit*	Classification	
Dalles	Ø 40 mm	A	EI 120 U/U	E 120 U/U
	Ø 50 mm	A	EI 120 U/U	E 120 U/U
	Ø 75 mm	A	EI 120 U/U	E 120 U/U
	Ø 110 mm	A	EI 120 U/U	E 120 U/U
	Ø 125 mm	A	EI 120 U/U	E 120 U/U
	Ø 160 mm	A	EI 120 U/U	E 120 U/U

## Tuyaux Georg Fischer Silenta Premium selon Z-42.1-537

Support point de fixation	Ø extérieur	Enduit*	Classification	
Dalles	Ø 58 mm	A	EI 120 U/U	E 120 U/U
	Ø 78 mm	A	EI 120 U/U	E 120 U/U
	Ø 110 mm	A	EI 120 U/U	E 120 U/U
	Ø 135 mm	A	EI 120 U/U	E 120 U/U
	Ø 160 mm	A	EI 120 U/U	E 120 U/U

## Tuyaux de drainage Conel selon Z-42.1-510

Support point de fixation	Ø extérieur	Enduit*	Classification	
Dalles	Ø 40 mm	A	EI 120 U/U	E 120 U/U
	Ø 50 mm	A	EI 120 U/U	E 120 U/U
	Ø 75 mm	A	EI 120 U/U	E 120 U/U
	Ø 110 mm	A	EI 120 U/U	E 120 U/U

Explication du type de scellement voir 8. Application au plafond - Scellement et fixation

## Comment pouvons-nous vous aider?

Vous souhaitez en savoir plus sur les solutions décrites dans cette Fiche Technique ? Ou voulez-vous discuter de la façon dont nous pouvons vous aider à trouver la meilleure solution possible pour votre projet? Prenez contact avec nous sans plus attendre !

### **België / Belgique**

Luxemburg / Grand-Duché de Luxembourg

#### **Walraven BV**

Ambachtenlaan 30  
3300 Tienen (BE)  
Tel. +32 16 82 20 40  
Fax +32 16 82 01 86  
info.be@walraven.com

### **Walraven Group**

Mijdrecht (NL) · Tienen (BE) · Bayreuth (DE) · Banbury (GB) · Malmö (SE) · Grenoble (FR) · Barcelona (ES) · Milan (IT)  
Kraków (PL) · Mladá Boleslav (CZ) · Kyiv (UA) · Danville (US) · Shanghai (CN) · Dubai (AE) · Budapest (HU) · Mumbai (IN)  
Singapore (SG) · Burlington (CA) · Athens (GR)