



ETA-Danmark A/S
Göteborg Plads 1 DK-
2150 Nordhavn Tel.
+45 72 24 59 00
Internet www.eta danmark.dk

Zatwierdzony i zgłoszony zgodnie z art.
29 rozporządzenia Parlamentu
Europejskiego i Rady (UE) nr 305/2011 z
dnia 9 marca 2011 r.

CZŁONEK EOTA



Europejska Ocena Techniczna ETA-22/0341 z dnia 26.05.2022

Część ogólna

Jednostka Oceny Technicznej wydająca ETA i wyznaczona zgodnie z art. 29 rozporządzenia (UE) nr 305/2011: ETA-Danmark A/S

Nazwa handlowa produktu
budowlanego:

Pacifyre® FPC

Rodzina produktów, do której
należy powyższy produkt
budowlany:

Produkt zatrzymujący ogień i uszczelniający -
Kołnierz przeciwpożarowy.

Producent:

J. van Walraven Holding B.V.
Industrieweg 5
NL-3641 RK Mijdrecht Tel.
+ 31 297 23 30 00
Internet www.walraven.com

Zakład produkcyjny:

Walraven Factory W4

Niniejsza Europejska Ocena
Techniczna zawiera:

29 stron, w tym 24 załączniki stanowiące integralną część
dokumentu

Niniejsza Europejska Ocena
Techniczna została wydana
zgodnie z Rozporządzeniem
(UE) nr 305/2011, na
podstawie:

EAD 350454-00-1104 Produkty do zatrzymywania ognia
i uszczelniania przeciwpożarowego, uszczelnienia przejść

Niniejsza wersja zastępuje:

-

Tłumaczenia niniejszej Europejskiej Oceny Technicznej na inne języki powinny być w pełni zgodne z oryginalnie wydanym dokumentem i powinny być oznaczone jako tłumaczenia.

Przekazywanie niniejszej Europejskiej Oceny Technicznej do wiadomości, w tym przekazywanie jej drogą elektroniczną, powinno odbywać się w całości (z wyjątkiem poufnych Załączników, o których mowa powyżej). Jednakże, częściowe powielenie może być dokonane za pisemną zgodą wydającej Jednostki Oceny Technicznej. Każde częściowe powielenie musi być oznaczone w ten sposób

II CZĘŚĆ SZCZEGÓŁOWA EUROPEJSKIEJ OCENY TECHNICZNEJ

1 Opis techniczny produktu

Niniejsza Europejska Ocena Techniczna odnosi się do produktu Pacifyre® FPC do stosowania jako uszczelnienie przepustów rurowych w celu tymczasowego lub trwałego przywrócenia odporności ogniowej lekkich konstrukcji ściennych, masywnych konstrukcji ściennych i masywnych konstrukcji podłogowych, w których znajdują się otwory, przez które przechodzą różne rury.

Pacifyre® FPC składa się z metalowej obudowy z zaczepami do mocowania do ściany lub przegrody podłogowej. Metalowa obudowa ma minimalną grubość 1,0 mm i jest wystarczająco zabezpieczona przed korozją. Metalowa obudowa zawiera wiele warstw pęczniących Pacifyre® IM Pro o grubości 2 mm, szerokości 28, 38, 58 lub 98 mm i gęstości około $1210 \pm 10 \text{ kg/m}^3$. Warstwy Pacifyre® IM Pro są przyklejane do metalowych obudów. Na najbardziej wewnętrznej warstwie Pacifyre® IM Pro przyklejony kawałek pianki (zgodnie z ZAŁ. A-1) umożliwia łatwiejszą instalację na rurze. Dwie części Pacifyre® FPC są blokowane razem za pomocą mechanizmu zatraskowego.

Kołnierze mają średnicę nominalną od 32 mm do 315 mm, szczegółowe informacje na temat średnicy można znaleźć w załącznikach od A-4 do A-9. Pacifyre® FPC jest dozwolony na lekkich i masywnych ścianach o grubości co najmniej 100 mm i gęstości $\geq 550 \text{ kg/m}^3$. W stropach sztywnych lub murowanych o grubości co najmniej 150 mm i gęstości $\geq 550 \text{ kg/m}^3$. Pozostały otwór między rurami penetrującymi - w tym izolacją - a pionowym lub poziomym elementem oddzielającym musi być całkowicie wypełniony wełną mineralną, jak określono w ZAŁ. A-1.

Szczegółowe specyfikacje dotyczące kryteriów identyfikacji i działania istotnych dla bezpieczeństwa pożarowego w odniesieniu do wyrobów budowlanych podano w załącznikach.

2 Specyfikacja zamierzonego zastosowania zgodnie z obowiązującym europejskim dokumentem oceny (zwanym dalej „EDO”)

Produkt budowlany Pacifyre® FPC jest przeznaczony do tworzenia uszczelnienia przepustowego, które służy do utrzymania odporności ogniowej elementu oddzielającego (lekkiej ściany, masywnej ściany lub masywnego stropu), w którym znajdują się otwory, przez które przechodzą różne rury.

Do stosowania jako elementy z efektem ochrony przeciwpożarowej w ścianach lub podłogach wykonanych z betonu, gazobetonu, muru lub ścian wykonanych z lekkich konstrukcji działowych, które podlegają wymaganiom związanym z ochroną

przeciwpożarową. Ich ognioodporność zapobiega przenoszeniu ciepła i rozprzestrzenianiu się ognia w przypadku pożaru.

W ramach niniejszej ETA odporność ogniową wykazano dla rur w uszczelnieniach przejść, które składały się z elementów wymienionych w Tabeli 1

Typ produktu	Nazwa handlowa
Kołnierz	Pacifyre® FPC
Wypełniacz luk	Pacifyre® A

Tabela 1 - elementy zweryfikowanego uszczelnienia przejścia rury, więcej informacji w ZAŁĄCZNIKU A-1

Uszczelnienia przejść rurowych są stosowane do uszczelniania otworów w ścianach ognioodpornych, przez które przechodzą rury, i służą do zachowania odporności ogniowej ścian w obszarze przejść.

Parametry podane w sekcji 3 i załącznikach odnoszą się wyłącznie do wspomnianych uszczelnień przepustowych (np. typ i/lub materiał rury/wymiar rury).

Metody weryfikacji i oceny, na których opiera się niniejsza Europejska Ocena Techniczna, prowadzą do założenia, że żywotność Pacifyre® FPC wynosi co najmniej 10 lat.

Podane wskazania dotyczące okresu użytkowania nie mogą być interpretowane jako gwarancja udzielona przez producenta, ale powinny być traktowane jedynie jako środek do wyboru właściwego produktu w odniesieniu do oczekiwanego ekonomicznie uzasadnionego okresu użytkowania robót.

3 Parametry produktu i odniesienia do metod wykorzystanych do jego oceny

Charakterystyka	Ocena charakterystyki
3.2 Bezpieczeństwo w przypadku pożaru (BWR 2)	
Reakcja na ogień	Obudowa kołnierza "Pacifyre® FPC" wykonana ze stali jest sklasyfikowana jako Euroclass A1 , zgodnie z normą EN 13501-1, bez konieczności przeprowadzania testów zgodnie z postanowieniami decyzji 96/603/WE. Materiał pęczniący "Pacifyre® IM Pro" został sklasyfikowany jako Euroclass E zgodnie z normą EN 13501-1 i rozporządzeniem delegowanym 2016/364.
Odporność na ogień	System Pacifyre® FPC do przejść rurowych jest dozwolony w lekkich ścianach działowych i ścianach sztywnych o grubości co najmniej 100 mm i gęstości $\geq 550 \text{ kg/m}^3$. W stropach sztywnych lub murowanych o grubości co najmniej 150 mm i gęstości $\geq 550 \text{ kg/m}^3$. System jest sklasyfikowany zgodnie z opisem w ZAŁ. A-1 do C-7 zgodnie z normą EN 13501-2.
3.3 Higiena, zdrowie i środowisko (BWR 3)	
Przepuszczalność powietrza	Nie oceniono wydajności
Przepuszczalność wody	Nie oceniono wydajności
Zawartość, emisja i/lub uwalnianie substancji niebezpiecznych	Nie oceniono wydajności
3.4 Bezpieczeństwo i dostępność podczas użytkowania (BWR 4)	
Odporność mechaniczna i stabilność	Nie oceniono wydajności
Odporność na uderzenia/ruch	Nie oceniono wydajności
Przyczepność	Nie oceniono wydajności
Trwałość	Warunki użytkowania: Typ Y ₂
3.5 Ochrona przed hałasem (BWR 5)	
Izolacja od dźwięków powietrznych	Nie oceniono wydajności
3.6 Gospodarka energetyczna i retencja ciepła (BWR 6)	
Właściwości termiczne	Nie oceniono wydajności
Przepuszczalność pary wodnej	Nie oceniono wydajności

3.9 Aspekty ogólneTrwałość i łatwość serwisowania:

Ocena trwałości i użyteczności jest częścią testowania podstawowych właściwości. Uszczelnienie przejścia rury "Pacifyre® IM Pro" spełnia wymagania zgodnie z EAD 350454-00-1104- dla warunków użytkowania **Typ: Y₂**. Przeznaczone do stosowania w temperaturach poniżej 0°C, ale bez narażenia na deszcz lub promieniowanie UV.

Mimo że uszczelnienie przepustowe jest przeznaczone wyłącznie do zastosowań wewnętrznych, proces budowy może spowodować, że będzie ono narażone na bardziej narażone warunki przez pewien czas przed zamknięciem budynku.

W takim przypadku należy zapewnić ochronę tymczasowo odsłoniętych uszczelek przepustowych zgodnie z instrukcjami montażu posiadacza ETA.

4 Ocena i weryfikacja stałości wydajności (AVCP)

4.1 System AVCP

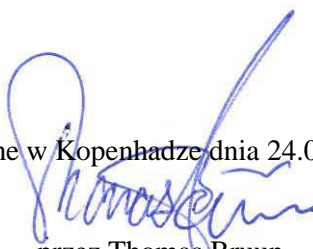
Zgodnie z decyzją Komisji Europejskiej 1999/454/WE, zmienioną decyzją 2001/596/WE, system(y) oceny i weryfikacji stałości właściwości użytkowych (zob. załącznik V do rozporządzenia (UE) nr 305/2011) uzyskuje ocenę **1**.

Ponadto w odniesieniu do reakcji na ogień obowiązującym europejskim aktem prawnym jest decyzja: 1999/454/WE. System uzyskuje ocenę **1**.

5 Szczegóły techniczne niezbędne do wdrożenia systemu AVCP, zgodnie z obowiązującym EAD

Szczegóły techniczne niezbędne do wdrożenia systemu AVCP są określone w planie kontroli złożonym w ETA-Danmark przed oznakowaniem CE.

Wydane w Kopenhadze dnia 24.06.2022



przez Thomas Bruun
Dyrektor Zarządzający, ETA Danmark

Pacifyre® FPC - Kołnierz przeciwpożarowy	
Nazwa komponentu	Charakterystyka
Pacifyre® IM Pro	Elastyczna taśma pęczniająca (wyposażona w warstwę samoprzylepną) o nominalnej grubości 2,0 mm i szerokości 28, 38, 58 lub 98 mm.
Pianka	Półzamknięta taśma z pianki na bazie EPDM o nominalnej grubości 10,0 mm i szerokości 28, 38 lub 58 mm.
Metalowa obudowa	Ocynkowana część stalowa o nominalnej grubości $\geq 1,0$ mm pokryta powłoką proszkową.

Wypełniacze luk	
Nazwa komponentu	Charakterystyka
Pacifyre® A	Jednoskładnikowy uszczelniacz ognioodporny na bazie wodnej dyspersji akrylowej o właściwościach plastyczno-elastycznych - napełniany w kartuszach.
Luźna wełna mineralna	Luźna wełna mineralna o klasyfikacji A1 zgodnie z EN 13501-1 o temperaturze topnienia ≥ 1.000 °C (np. wełna luźna ROCKWOOL)

Kołnierz ogniochronny Pacifyre® FPC jest przeznaczony do stosowania jako uszczelnienie przejść rurowych w celu tymczasowego lub trwałego przywrócenia odporności ogniowej elastycznych konstrukcji ściennych, sztywnych konstrukcji ściennych i sztywnych konstrukcji podłogowych, w których znajdują się otwory, przez które przechodzą różne rury.

Kołnierz ogniochronny Pacifyre® FPC może być instalowany w formach elementów oddzielających określonych w poniższej tabeli:

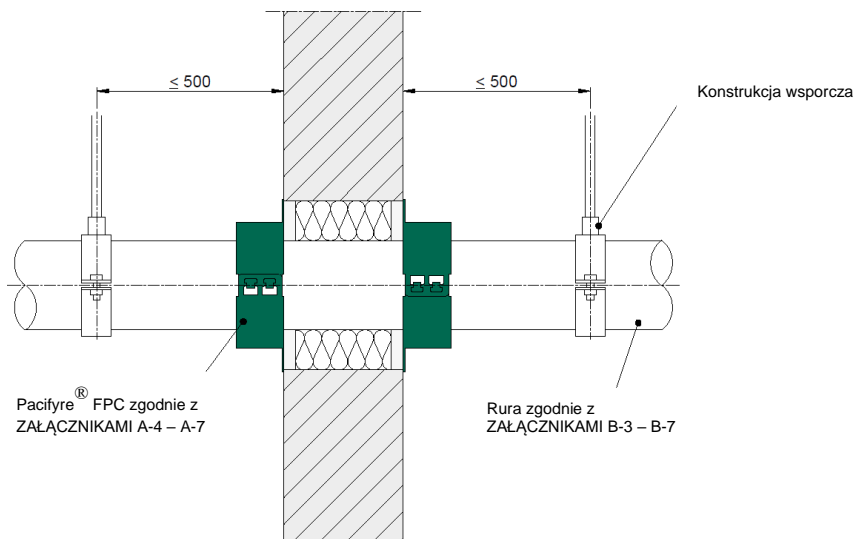
Konstrukcje ścienne lub podłogowe	
Element rozdzielający	Budowa
Ściany lekkie	<p>Stalowe słupki lub drewniane słupki wyłożone po obu stronach co najmniej 2 warstwami płyt (o minimalnej grubości 12,5 mm każda) lub 1 warstwą o minimalnej grubości 25 mm o klasyfikacji A2-s1, d0 lub A1 zgodnie z normą EN 13501-1.</p> <ul style="list-style-type: none"> • Minimalna grubość 100 mm • Klasyfikacja zgodnie z normą EN 13501-2 dla wymaganego okresu odporności ogniowej • W przypadku drewnianych ścian szkieletowych należy zachować minimalną odległość 100 mm od uszczelnienia przejścia do dowolnego szkieletu drewnianego, przestrzeń ta musi być wypełniona min. 100 mm izolacji o klasyfikacji A1 lub A2 zgodnie z normą EN 13501-1.
Ściany masywne	<ul style="list-style-type: none"> • Beton komórkowy lub beton • Murarstwo • Minimalna grubość 100 mm • Klasyfikacja zgodnie z EN 13501-2: dla wymaganego okresu odporności ogniowej
Stropy masywne	<ul style="list-style-type: none"> • Beton komórkowy lub beton • Murarstwo • Minimalna gęstość 550 kg/m³ • Minimalna grubość 150 mm • Klasyfikacja zgodnie z EN 13501-2: dla wymaganego okresu odporności ogniowej

Konstrukcja wsparcia serwisowego w ścianach

ŚCIANA
Zastosowanie

Wszystkie rury z tworzyw sztucznych - zarówno w ściankach elastycznych, jak i sztywnych - muszą być podparte po obu stronach elementu oddzielającego za pomocą konstrukcji wsporczych. Konstrukcja ta może być wykonana z zacisków rurowych, profili, kołków, śrub itp. wykonanych z metalu o temperaturze topnienia lub rozkładu powyżej 1049°C (na przykład ze stali nierdzewnej lub stali ocynkowanej).

W przypadku rur z tworzywa sztucznego w pionowych elementach oddzielających (ścianach), Pacifyre® FPC musi być zainstalowany po obu stronach elementu.



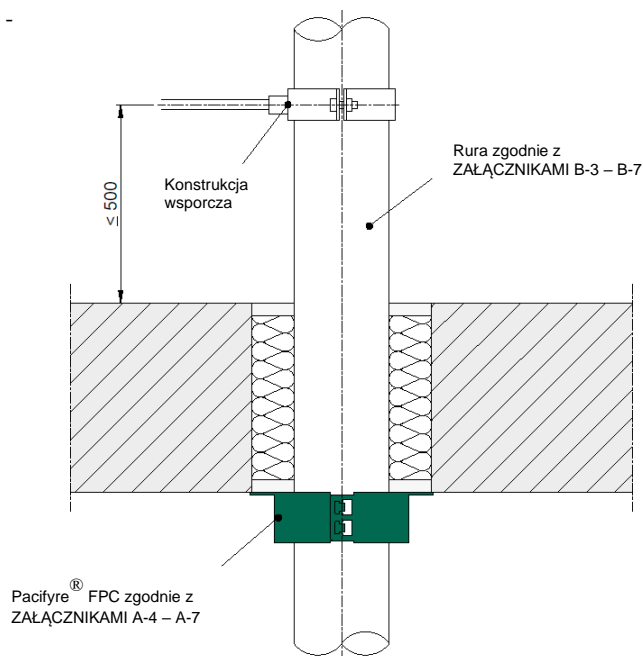
Pierwszy wspornik dla wszystkich typów rur musi znajdować się w maksymalnej odległości 500 mm (mierzonej od powierzchni ściany).

Wsparcie serwisowe konstrukcji w stropach

STROP
Zastosowanie

Wszystkie rury z tworzyw sztucznych - w sztywnych podłogach - muszą być podparte po nieosłoniętej (górnej) stronie elementu oddzielającego za pomocą konstrukcji wsporczych. Konstrukcja ta może być wykonana z zacisków rurowych, profili, kołków, śrub itp. wykonanych z metalu o temperaturze topnienia lub rozkładu powyżej 1049°C (na przykład ze stali nierdzewnej lub stali ocynkowanej).

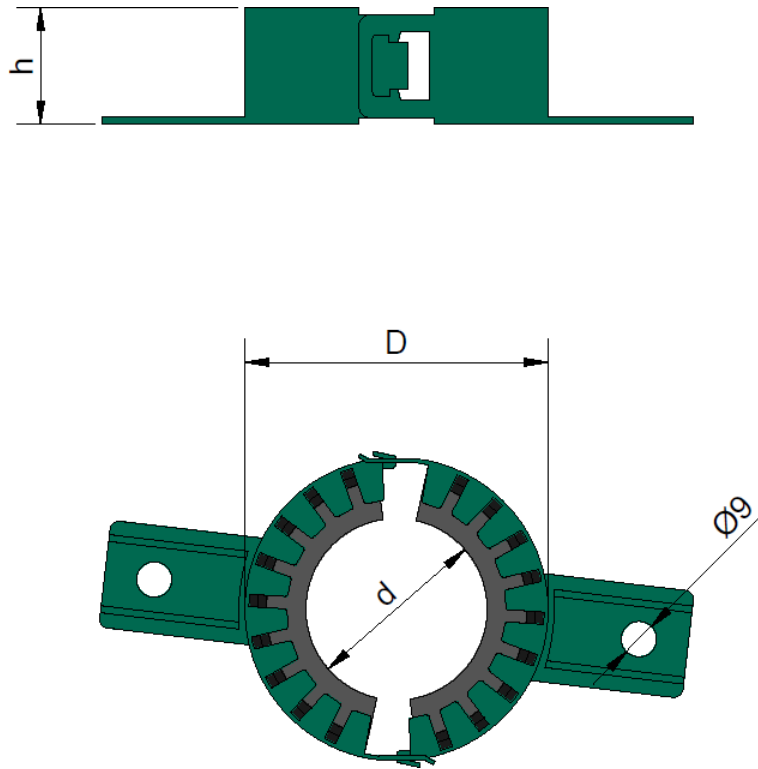
W przypadku rur z tworzywa sztucznego w poziomych elementach oddzielających (podłogach), Pacifyre® FPC musi być zainstalowany na dolnej stronie z powierzchnią elementu.



Pierwszy wspornik dla wszystkich typów rur musi znajdować się w maksymalnej odległości 500 mm (mierzonej od powierzchni podłogi).

Pacifyre® FPC
- konstrukcje wsporcze -

ZAŁĄCZNIK A-3

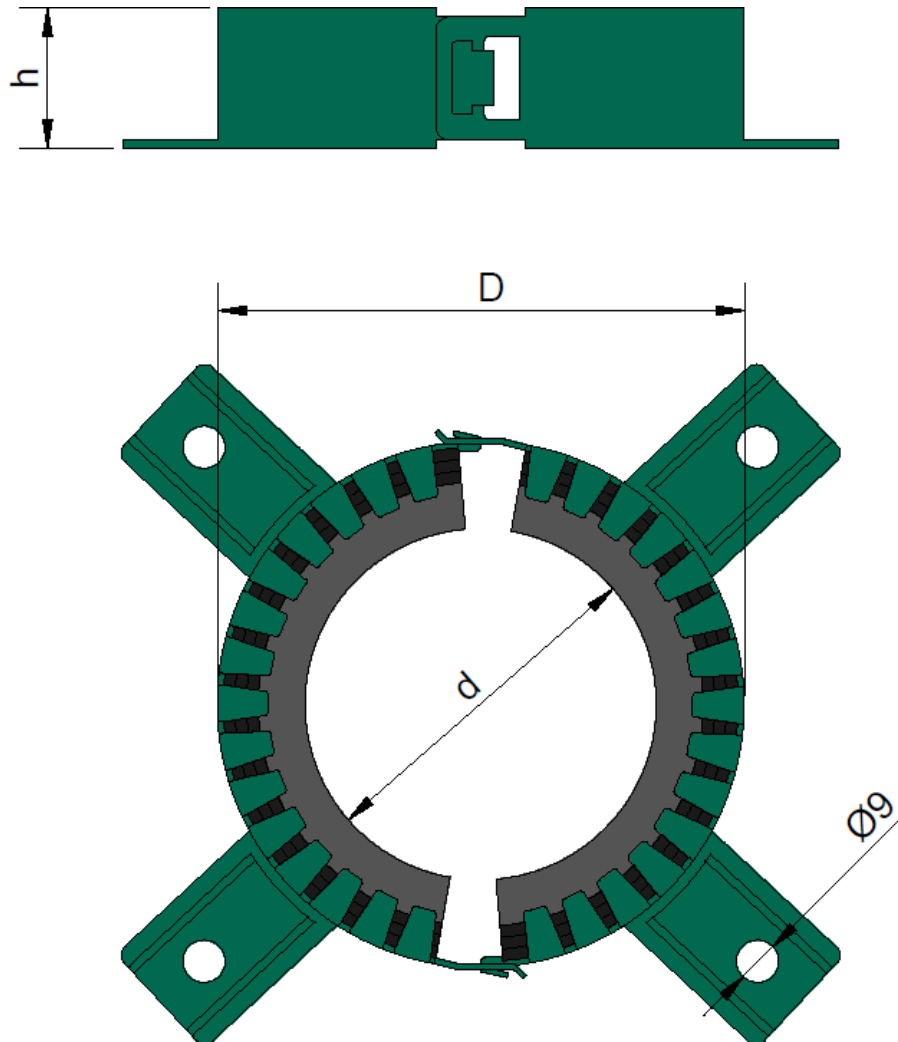


Pacifyre® FPC - Kołnierz ognioodporny | wymiary

Wymiar nominalny	Ø wewnętrzna [mm]	Ø zewnętrzna [mm]	Wysokość [mm]	Liczba zakładek naprawczych	Kod artykułu
Ø 32 mm	28,4	59,4	30	2	2122000032
Ø 40 mm	36,4	67,6	30	2	2122000040
Ø 50 mm	46,4	77,6	30	2	2122000050

Pacifyre® FPC
- wymiary -

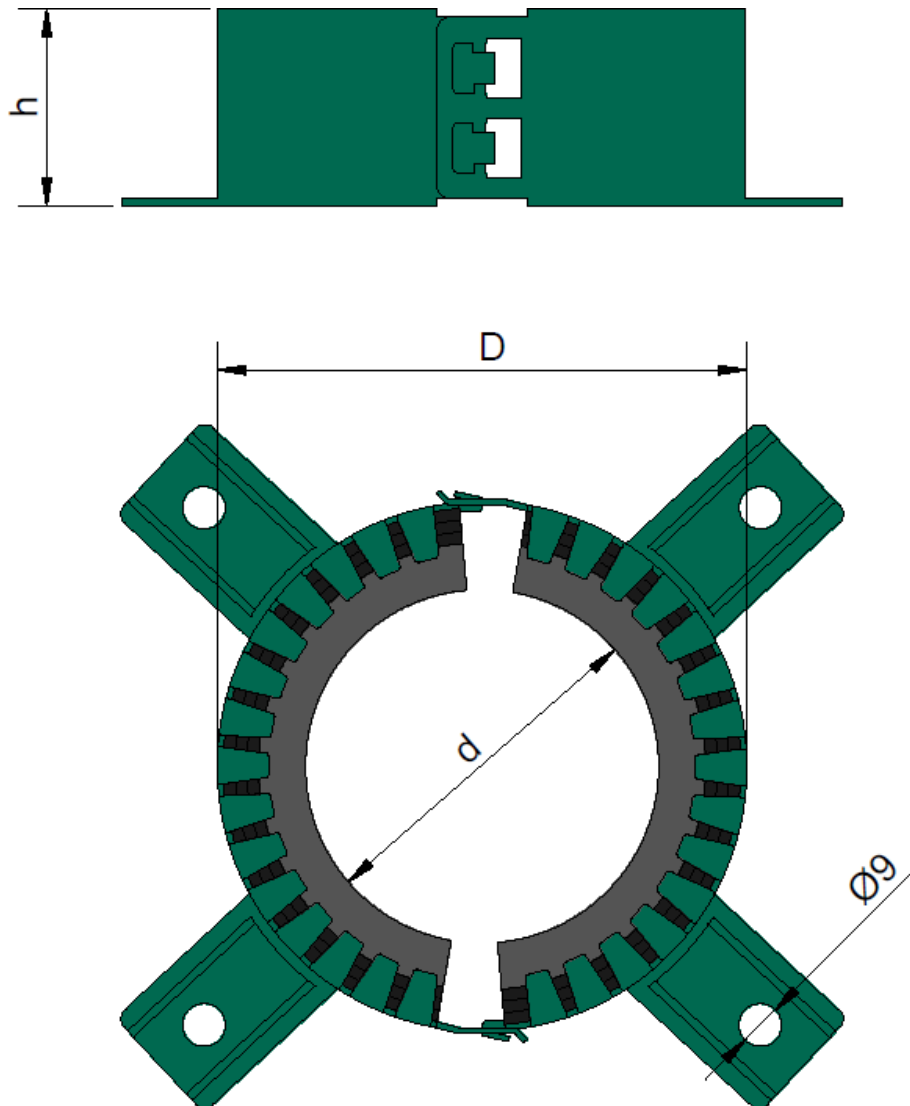
ZAŁĄCZNIK A-4



Pacifyre® FPC - Kolnierz ognioodporny wymiary					
Wymiar nominalny	Ø wewnętrzna [mm]	Ø zewnętrzna [mm]	Wysokość [mm]	Liczba zakładek naprawczych	Kod artykułu
Ø 63 mm	59,8	95,6	30	4	212200006 3

Pacifyre® FPC
- wymiary -

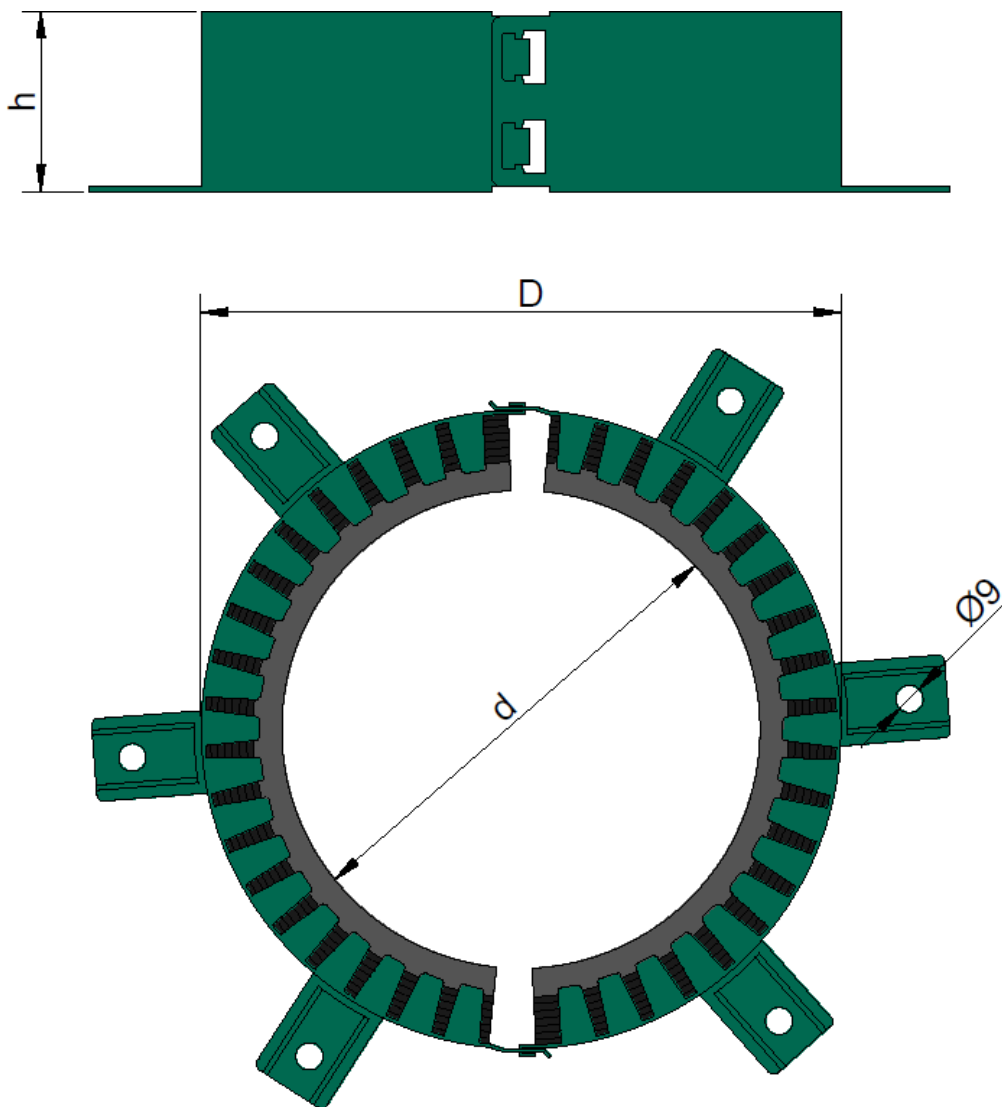
ZAŁĄCZNIK A-5



Pacifyre® FPC - Kolnierz ognioodporny wymiary					
Wymiar	d [mm]	D [mm]	h [mm]	Liczba zakładek naprawczych	Kod artykułu
Ø 75 mm	71,8	112,2	40	4	2122000075
Ø 90 mm	87,2	127,6	40	4	2122000090
Ø 110 mm	107,2	147,6	40	4	2122000110
Ø 125 mm	122,6	167,6	60	4	2122000125

Pacifyre® FPC
- wymiary -

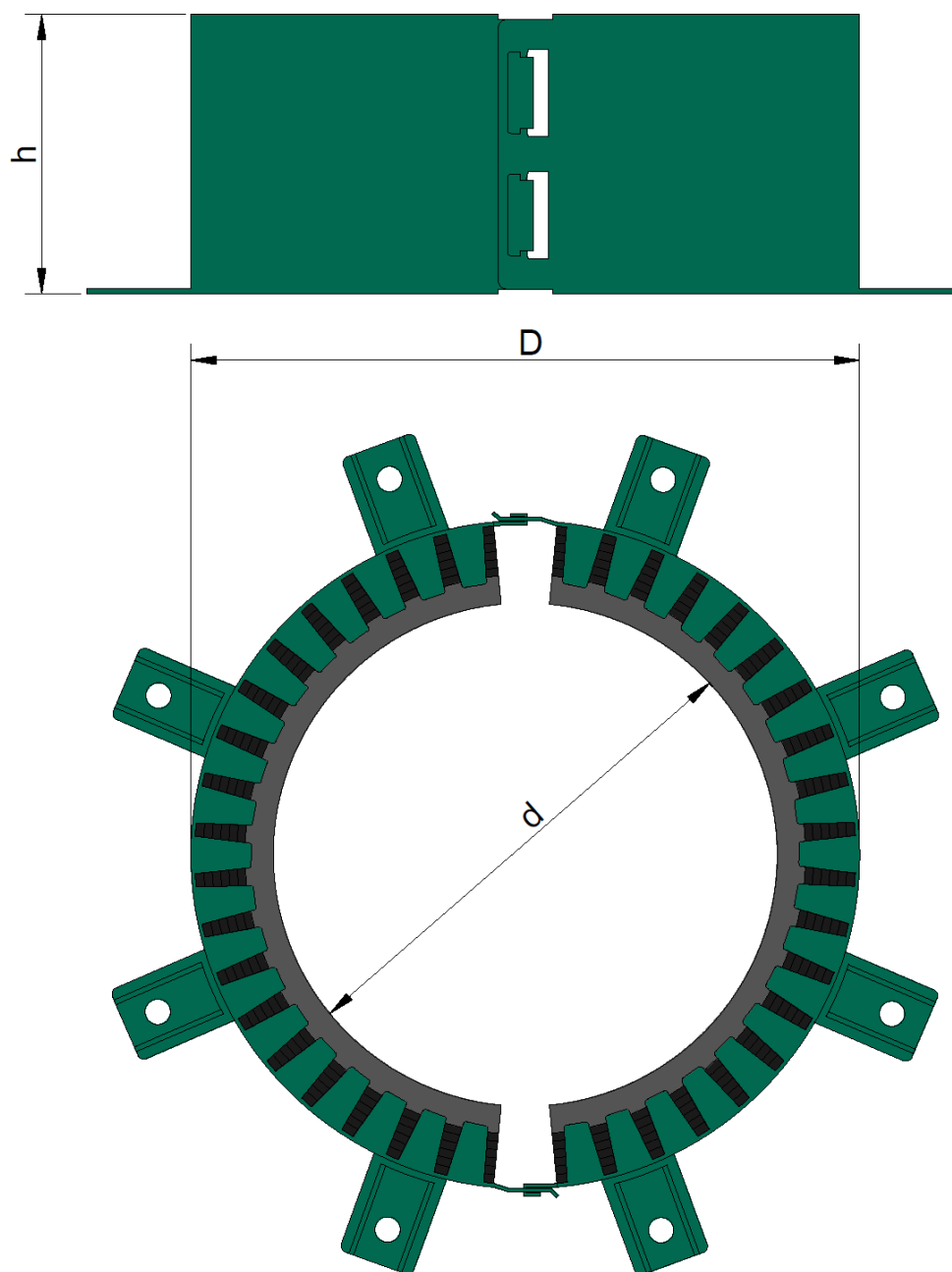
ZALĄCZNIK A-6



Pacifyre® FPC - Kolnierz ognioodporny wymiary					
Wymiar nominalny	Ø wewnętrzna [mm]	Ø zewnętrzna [mm]	Wysokość [mm]	Liczba zakładek naprawczych	Kod artykułu
Ø 140 mm	138,2	192,4	60	6	2122000140
Ø 160 mm	158,8	213	60	6	2122000160

Pacifyre® FPC
- wymiary produktu -

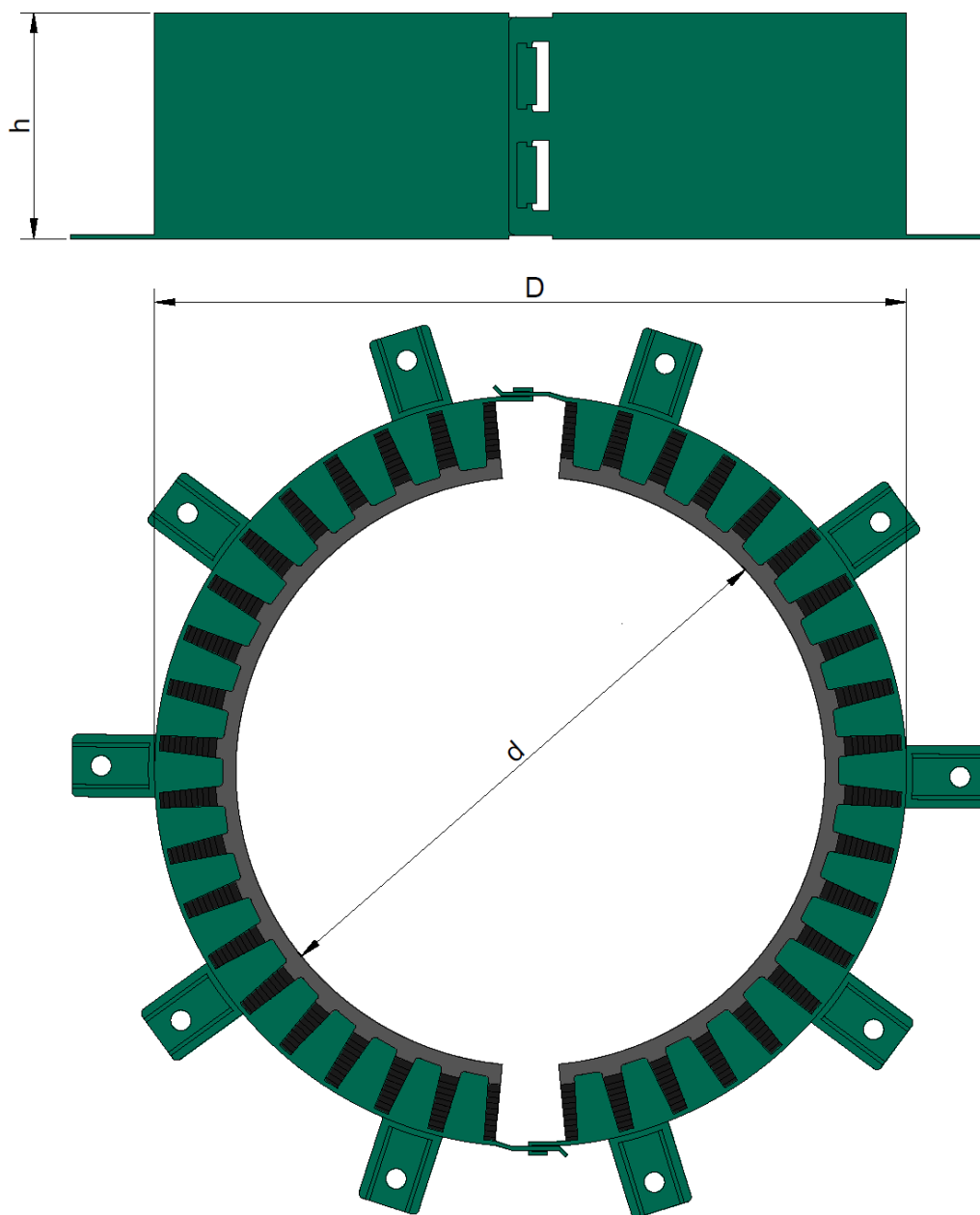
ZAŁĄCZNIK A-7



Pacifyre® FPC - Kolnierz ognioodporny wymiary					
Wymiar nominalny	Ø wewnętrzna [mm]	Ø zewnętrzna [mm]	Wysokość [mm]	Liczba zakładek naprawczych	Kod artykułu
Ø 180 mm	177,3	227	100	8	2122000180

Pacifyre® FPC
- wymiary produktu -

ZAŁĄCZNIK A-8

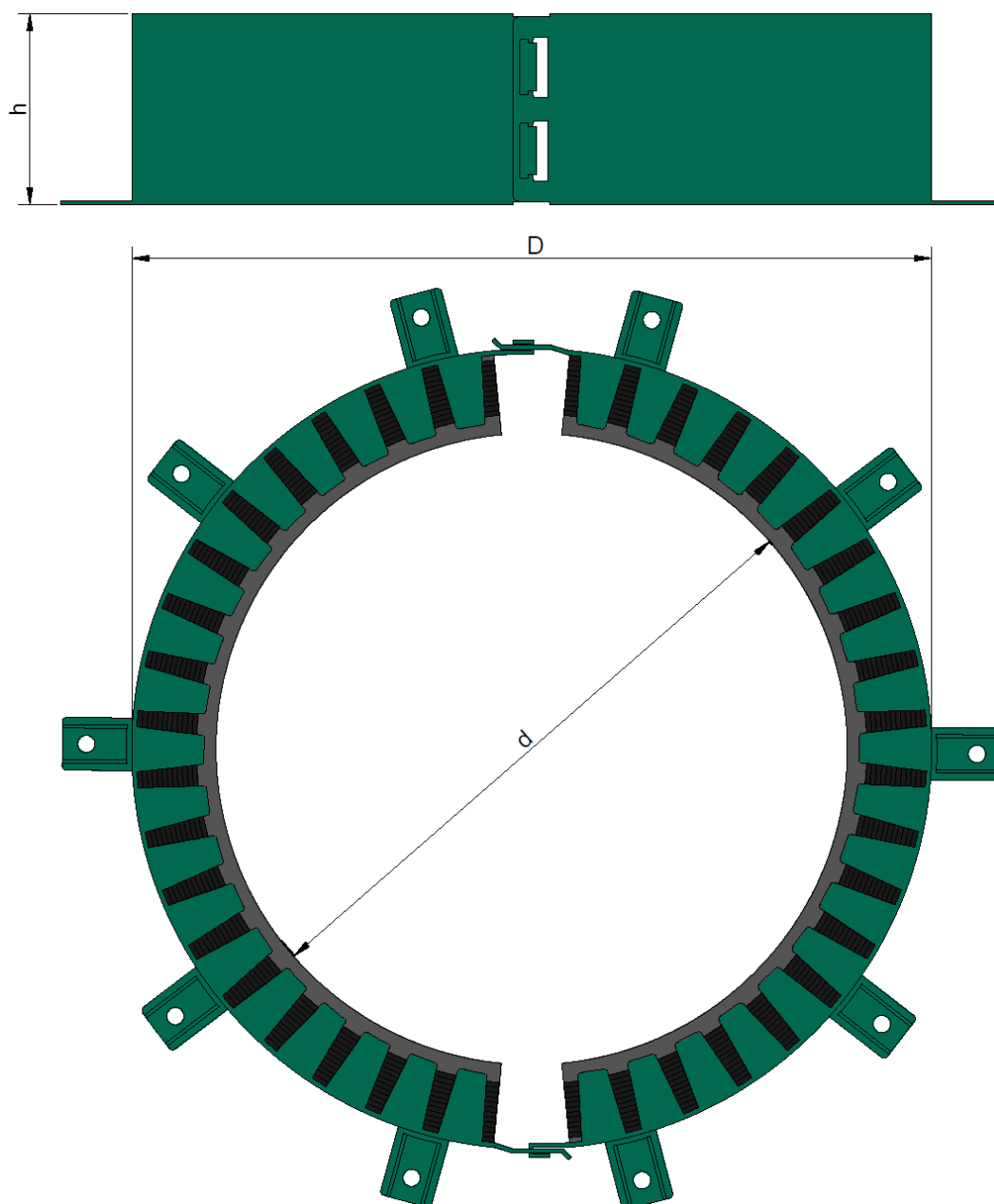


Pacifyre® FPC - Kolnierz ognioodporny wymiary					
Wymiar nominalny	Ø wewnętrzna [mm]	Ø zewnętrzna [mm]	Wysokość [mm]	Liczba zakładek naprawczych	Kod artykułu
Ø 200 mm	198,8	266,2	100	10	2122000200
Ø 225 mm	223,8	291,2	100	10	2122000225
Ø 250 mm	248,8	316,2	100	10	2122000250

Pacifyre® FPC

- wymiary produktu -

ZAŁĄCZNIK A-9



Pacifyre® FPC - Kolnierz ognioodporny wymiary					
Wymiar nominalny	Ø wewnętrzna [mm]	Ø zewnętrzna [mm]	Wysokość [mm]	Liczba zakładek naprawczych	Kod artykułu
Ø 280 mm	278,8	358	100	10	2122000280
Ø 300 mm	298,8	378	100	10	2122000300
Ø 315 mm	313,8	393	100	10	2122000315

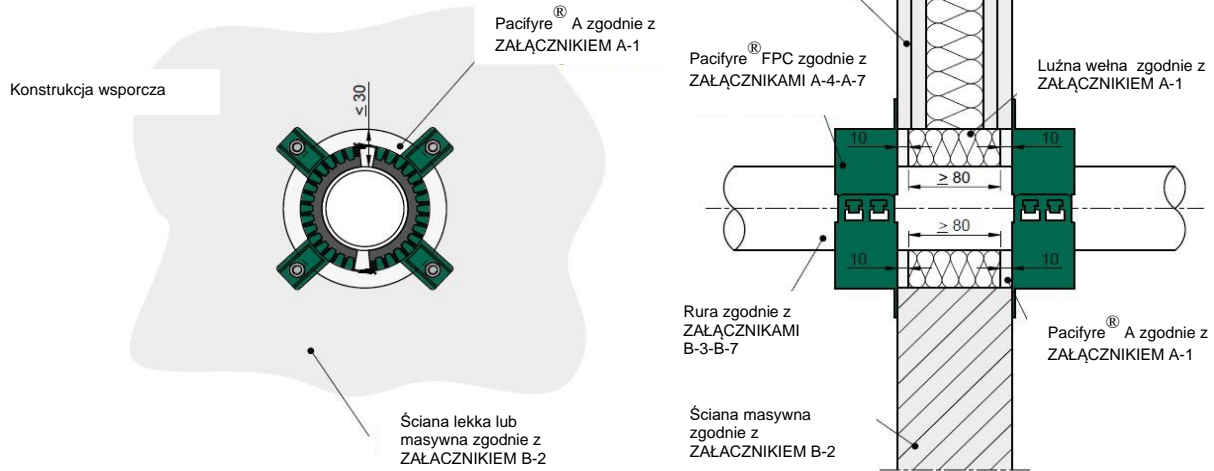
Pacifyre® FPC

- wymiary produktu -

ZAŁĄCZNIK A-10

Uszczelniacz typu A | Pacifyre® A Uszczelniacz akrylowy z wypełnieniem z mocno sprasowanej luźnej wlny

ŚCIANA
Zastosowanie



1. Zasyпка jest wykonana z mocno sprasowanego luźnego drewna kamiennego i wypełnia całą przestrzeń między obiema warstwami Pacifyre A

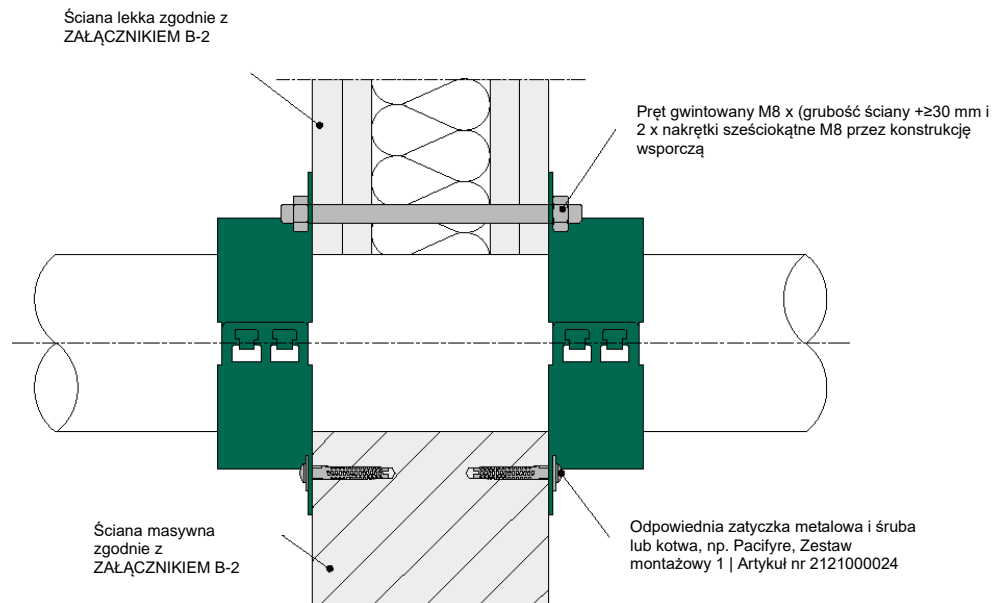
Aby prawidłowo zastosować Acrylic, zasyпка musi znajdować się 10 mm od powierzchni wewnątrz ściany.

2. Wypełnienie całej szczeliny za pomocą Pacifyre A pomiędzy rurą a krawędzią szczeliny równo z obiema stronami konstrukcji nośnej (ściany).

Mocowanie kołnierza przeciwpożarowego Pacifyre® FPC

ŚCIANA
Zastosowanie

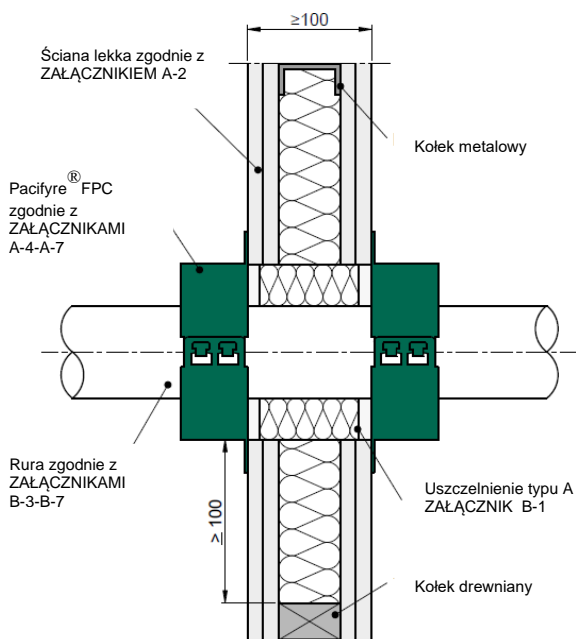
Każda wypustka kołnierza FPC Pacifyre musi być przymocowana do konstrukcji nośnej. W zależności od rodzaju ściany (masywna lub lekka), mocowanie musi być wykonane tak samo lub lepiej niż pokazano na tym rysunku.



Pacifyre® FPC
- Uszczelniacz i mocowanie -

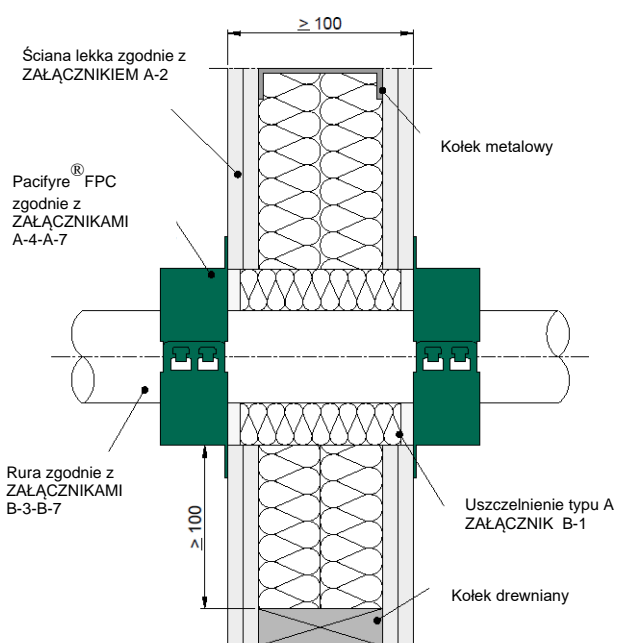
ZAŁĄCZNIK B-1

Dwustronna lekka konstrukcja ściany typu a)



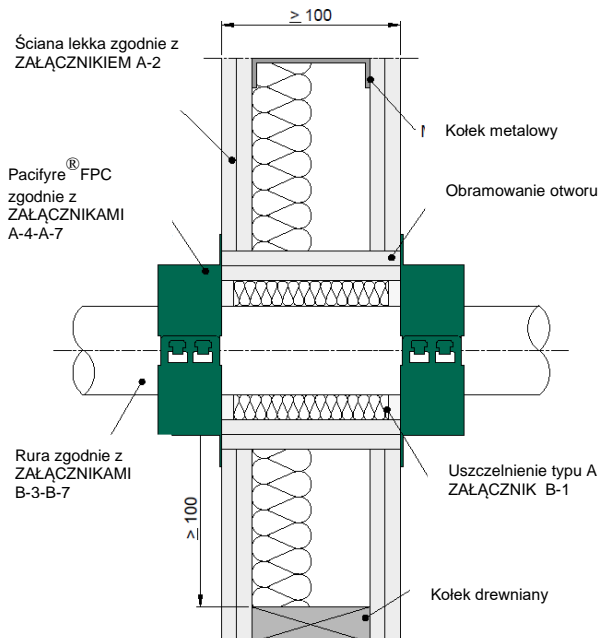
Lekkie konstrukcje ścienne z ≥ 2 warstwami płyt o całkowitej grubości okładziny ≥ 25 mm ($2 \times 12,5$ mm) po każdej stronie ściany i izolacją ściany z kamienia o grubości 50 mm i gęstości ≥ 100 kg/m³.

Dwustronna lekka konstrukcja ściany typu b)



Lekkie konstrukcje ścienne z ≥ 2 warstwami płyt o całkowitej grubości okładziny ≥ 25 mm ($2 \times 12,5$ mm) po każdej stronie ściany i izolacją ściany z kamienia o grubości 2×50 mm i gęstości ≥ 100 kg/m³.

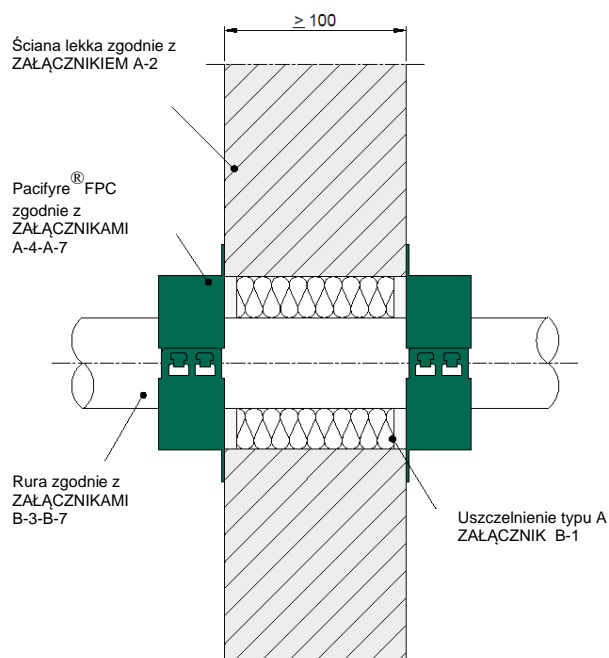
Dwustronna lekka konstrukcja ściany typu c)



Lekkie konstrukcje ścienne z ≥ 2 warstwami płyt o całkowitej grubości okładziny ≥ 25 mm ($2 \times 12,5$ mm) po każdej stronie ściany i każdego typu izolacji.

Z obramowaniem szczeliny co najmniej 1 warstwą o całkowitej grubości ≥ 25 mm lub w przypadku szczelin okrągłych stabilną wymiarowo tuleją z materiałów klasy A1 lub A2

Masywna konstrukcja ściany typu d)



Masywna konstrukcja ścienna o grubości ≥ 350 kg/m³.

Pacifyre® FPC

- Instalacja rur z tworzyw sztucznych w różnych typach lekkich i masywnych ścian -

ZŁĄCZNIK B-2

Rury z tworzyw sztucznych o przeznaczeniu jako rury deszczowe, kanalizacyjne (wentylowane = U/U i niewentylowane = U/C) oraz rury gazowe, wody pitnej i grzewcze wykonane z poniższego materiału i o poniższych wymiarach:

ŚCIANA
Zastosowanie

Rury wykonane z **PVC-U** zgodnie z normami EN-1329-1, EN 1453-1, EN ISO 15493 oraz EN ISO 1452-2 i rur **PVC-C** zgodnie z normami EN 1566-1, EN ISO 15493 i EN ISO 15877-2.

Konstrukcja wspierająca	Ø zewnętrzna	tpipe	Uszczelniacz*	Klasyfikacje	
				EI	E
Lekkie i masywne ściany zgodnie z ZAŁĄCZNIKIEM B-2	Ø 32 mm	1,9 - 7,1 mm	A	EI 120 U/U	E 120 U/U
	Ø 40 mm	1,9 - 7,1 mm	A	EI 120 U/U	E 120 U/U
	Ø 50 mm	1,9 - 7,1 mm	A	EI 120 U/U	E 120 U/U
	Ø 63 mm	1,9 - 7,1 mm	A	EI 120 U/U	E 120 U/U
	Ø 75 mm	1,9 - 5,6 mm	A	EI 120 U/U	E 120 U/U
	Ø 90 mm	2,2 - 8,1 mm	A	EI 120 U/U	E 120 U/U
	Ø 110 mm	2,2 - 8,1 mm	A	EI 120 U/U	E 120 U/U
	Ø 125 mm	3,7 - 9,2 mm	A	EI 120 U/U	E 120 U/U
	Ø 140 mm	3,2 - 11,8 mm	A	EI 120 U/U	E 120 U/U
Ø 160 mm	3,2 - 11,8 mm	A	EI 120 U/U	E 120 U/U	

Rury wykonane z **PE** zgodnie z normami EN-1519-1, EN 12666-1, EN 12201-2 oraz EN ISO 15494 i rury **PE-X** zgodnie z EN ISO 15785-2, rury **ABS** zgodnie z EN 1455-1 i EN ISO 15493 oraz rury **SAN+PVC** zgodnie z ISO 19220.

Konstrukcja wspierająca	Ø zewnętrzna	tpipe	Uszczelniacz*	Klasyfikacje	
				EI	E
Lekkie i masywne ściany zgodnie z ZAŁĄCZNIKIEM B-2	Ø 32 mm	1,8 mm	A	EI 120 U/U	E 120 U/U
	Ø 32 mm	1,8 - 5,8 mm	A	EI 60 U/U	E 60 U/U
	Ø 40 mm	1,8 mm	A	EI 120 U/U	E 120 U/U
	Ø 40 mm	1,8 - 5,8 mm	A	EI 60 U/U	E 60 U/U
	Ø 50 mm	1,8 mm	A	EI 120 U/U	E 120 U/U
	Ø 50 mm	1,8 - 5,8 mm	A	EI 60 U/U	E 60 U/U
	Ø 63 mm	1,8 - 5,8 mm	A	EI 120 U/U	E 120 U/U
	Ø 75 mm	1,9 - 6,8 mm	A	EI 120 U/U	E 120 U/U
	Ø 90 mm	2,7 - 4,2 mm	A	EI 120 U/U	E 120 U/U
	Ø 90 mm	4,2 - 10,0 mm	A	EI 60 U/U	E 60 U/U
	Ø 110 mm	2,7 - 4,2 mm	A	EI 120 U/U	E 120 U/U
	Ø 110 mm	4,2 - 10,0 mm	A	EI 60 U/U	E 60 U/U
	Ø 125 mm	3,1 - 7,1 mm	A	EI 120 U/U	E 120 U/U
	Ø 140 mm**	4,0 - 9,1 mm	A	EI 60 U/U	E 60 U/U
	Ø 160 mm**	4,0 - 9,1 mm	A	EI 60 U/U	E 60 U/U

**Tylko w masywnych ścianach o grubości ≥ 150 mm

* objaśnienie uszczelniacza i mocowania kołnierza patrz ZAŁĄCZNIK B-1

Pacifyre® FPC

- Instalacja rur z tworzyw sztucznych w różnych rodzajach lekkich i masywnych ścian -

ZAŁĄCZNIK B-3

Rury z tworzyw sztucznych o przeznaczeniu jako rury deszczowe, kanalizacyjne (wentylowane = U/U i niewentylowane = U/C) oraz rury gazowe, wody pitnej i grzewcze wykonane z poniższego materiału i o poniższych wymiarach:

ŚCIANA
Zastosowanie

Rury wykonane z PP-H zgodnie z normą DIN 8077/78					
Konstrukcja wspierająca	Ø zewnętrzna	tłpice	Uszczelniaacz*	Klasyfikacje	
Lekkie i masywne ściany zgodnie z ZAŁĄCZNIKIEM B-2	Ø 32 mm	1,8 - 5,8 mm	A	EI 120 U/U	E 120 U/U
	Ø 40 mm	1,8 - 5,8 mm	A	EI 120 U/U	E 120 U/U
	Ø 50 mm	1,8 - 5,8 mm	A	EI 120 U/U	E 120 U/U
	Ø 63 mm	1,8 - 5,8 mm	A	EI 120 U/U	E 120 U/U
	Ø 75 mm	1,9 - 4,3 mm	A	EI 120 U/U	E 120 U/U
	Ø 90 mm	2,7 mm	A	EI 120 U/U	E 120 U/U
	Ø 90 mm	2,7 - 10,0 mm	A	EI 60 U/U	E 60 U/U
	Ø 110 mm	2,7	A	EI 120 U/U	E 120 U/U
	Ø 110 mm	2,7 - 10,0 mm	A	EI 60 U/U	E 60 U/U
	Ø 125 mm	3,1 mm	A	EI 120 U/U	E 120 U/U
	Ø 125 mm	3,1 - 7,1 mm	A	EI 45 U/U	E 45 U/U
	Ø 125 mm**	3,1 - 7,1 mm	A	EI 120 U/U	E 120 U/U
	Ø 140 mm	4,0 mm	A	EI 120 U/U	E 120 U/U
	Ø 140 mm	4,0 - 9,1 mm	A	EI 60 U/U	E 60 U/U
	Ø 160 mm	4,0 mm	A	EI 120 U/U	E 120 U/U
	Ø 160 mm	4,0 - 9,1 mm	A	EI 60 U/U	E 60 U/U

**Tylko w masywnych ścianach o grubości ≥ 150 mm

Rury Geberit Silent PP zgodnie z normą Z-42.1-432				
Konstrukcja wspierająca	Ø zewnętrzna	Uszczelniaacz*	Klasyfikacje	
Lekkie i masywne ściany zgodnie z ZAŁĄCZNIKIEM B-2	Ø 32 mm	A	EI 120 U/U	E 120 U/U
	Ø 40 mm	A	EI 120 U/U	E 120 U/U
	Ø 50 mm	A	EI 120 U/U	E 120 U/U
	Ø 75 mm	A	EI 120 U/U	E 120 U/U
	Ø 110 mm	A	EI 120 U/U	E 120 U/U
	Ø 125 mm	A	EI 120 U/U	E 120 U/U
	Ø 160 mm	A	EI 90 U/U	E 90 U/U

**Tylko masywne ściany o grubości ≥ 150 mm

*Objaśnienia dotyczące szczeliwa i mocowania kołnierza patrz ZAŁĄCZNIK B-1

Pacifyre® FPC

- Instalacja rur z tworzyw sztucznych w różnych rodzajach lekkich i masywnych ścian -

ZAŁĄCZNIK B-4

Rury z tworzyw sztucznych o przeznaczeniu jako rury deszczowe, kanalizacyjne (wentylowane = U/U i niewentylowane = U/C) oraz rury gazowe, wody pitnej i grzewcze wykonane z poniższego materiału i o poniższych wymiarach:

**ŚCIANA
Zastosowanie**

Rury Geberit Silent Pro zgodne z normą Z-42.1-542

Konstrukcja wspierająca	Ø zewnętrzna	Uszczelniacz*	Klasyfikacje	
			EI	E
Lekkie i masywne ściany zgodnie z ZAŁĄCZNIKIEM B-2	Ø 50 mm	A	EI 120 U/U	E 120 U/U
	Ø 75 mm	A	EI 120 U/U	E 120 U/U
	Ø 90 mm	A	EI 90 U/U	E 90 U/U
	Ø 110 mm	A	EI 90 U/U	E 90 U/U
	Ø 125 mm**	A	EI 120 U/U	E 120 U/U
	Ø 160 mm	A	EI 90 U/U	E 90 U/U

**Tylko masywne ściany o grubości ≥ 150 mm

Rury Wavin AS+ zgodne z normą Z-42.1-569

Konstrukcja wspierająca	Ø zewnętrzna	Uszczelniacz*	Klasyfikacje	
			EI	E
Lekkie i masywne ściany zgodnie z ZAŁĄCZNIKIEM B-2	Ø 50 mm	A	EI 120 U/U	E 120 U/U
	Ø 75 mm	A	EI 120 U/U	E 120 U/U
	Ø 110 mm	A	EI 120 U/U	E 120 U/U
	Ø 125 mm**	A	EI 120 U/U	E 120 U/U
	Ø 160 mm	A	EI 60 U/U	E 60 U/U

**Tylko masywne ściany o grubości ≥ 150 mm

Rury Wavin SiTech+ zgodne z normą Z-42.1-539

Konstrukcja wspierająca	Ø zewnętrzna	Uszczelniacz*	Klasyfikacje	
			EI	E
Lekkie i masywne ściany zgodnie z ZAŁĄCZNIKIEM B-2	Ø 50 mm	A	EI 120 U/U	E 120 U/U
	Ø 75 mm	A	EI 120 U/U	E 120 U/U
	Ø 110 mm	A	EI 120 U/U	E 120 U/U
	Ø 125 mm**	A	EI 120 U/U	E 120 U/U
	Ø 160 mm	A	EI 60 U/U	E 60 U/U

**Tylko masywne ściany o grubości ≥ 150 mm

*Objaśnienie typów szczeliw patrz ZAŁĄCZNIK B-1

Pacifyre® FPC

ZAŁĄCZNIK B-5

Rury z tworzyw sztucznych o przeznaczeniu jako rury deszczowe, kanalizacyjne (wentylowane = U/U i niewentylowane = U/C) oraz rury gazowe, wody pitnej i grzewcze wykonane z poniższego materiału i o poniższych wymiarach:

**ŚCIANA
Zastosowanie**

Rury Poloplast POLO-KAL NG zgodne z normą Z-42.1-241

Konstrukcja wspierająca	Ø zewnętrzna	Uszczelniacz*	Klasyfikacje	
Lekkie i masywne ściany zgodnie z ZAŁĄCZNIKIEM B-2	Ø 50 mm	A	EI 120 U/U	E 120 U/U
	Ø 75 mm	A	EI 120 U/U	E 120 U/U
	Ø 110 mm	A	EI 120 U/U	E 120 U/U
	Ø 125 mm	A	EI 90 U/U	E 90 U/U
	Ø 160 mm	A	EI 120 U/U	E 120 U/U

Rury Poloplast POLO-KAL 3S zgodne z normą Z-42.1-341

Konstrukcja wspierająca	Ø zewnętrzna	Uszczelniacz*	Klasyfikacje	
Lekkie i masywne ściany zgodnie z ZAŁĄCZNIKIEM B-2	Ø 75 mm	A	EI 120 U/U	E 120 U/U
	Ø 110 mm	A	EI 120 U/U	E 120 U/U
	Ø 125 mm**	A	EI 120 U/U	E 120 U/U
	Ø 160 mm	A	EI 90 U/U	E 90 U/U

**Tylko masywne ściany o grubości ≥ 150 mm

Rury REHAU RAUPIANO plus zgodne z normą Z-42.1-223

Konstrukcja wspierająca	Ø zewnętrzna	Uszczelniacz*	Klasyfikacje	
Lekkie i masywne ściany zgodnie z ZAŁĄCZNIKIEM B-2	Ø 40 mm	A	EI 120 U/U	E 120 U/U
	Ø 50 mm	A	EI 120 U/U	E 120 U/U
	Ø 75 mm	A	EI 120 U/U	E 120 U/U
	Ø 110 mm	A	EI 120 U/U	E 120 U/U
	Ø 125 mm**	A	EI 120 U/U	E 120 U/U
	Ø 160 mm	A	EI 90 U/U	E 90 U/U

**Tylko masywne ściany o grubości ≥ 150 mm

*Objaśnienie typów szczeliw patrz ZAŁĄCZNIK B-1

Pacifyre® FPC

- Instalacja rur z tworzyw sztucznych w różnych rodzajach lekkich i masywnych ścian -

ZAŁĄCZNIK B-6

Rury z tworzyw sztucznych o przeznaczeniu jako rury deszczowe, kanalizacyjne (wentylowane = U/U i niewentylowane = U/C) oraz rury gazowe, wody pitnej i grzewcze wykonane z poniższego materiału i o poniższych wymiarach:

ŚCIANA
Zastosowanie

Rury Georg Fischer Silenta Premium zgodne z normą Z-42.1-537

Konstrukcja wspierająca	Ø zewnętrzna	Uszczelniacz*	Klasyfikacje	
Lekkie i masywne ściany zgodnie z ZAŁĄCZNIKIEM B-2	Ø 58 mm	A	EI 120 U/U	E 120 U/U
	Ø 78 mm	A	EI 120 U/U	E 120 U/U
	Ø 110 mm	A	EI 120 U/U	E 120 U/U
	Ø 135 mm	A	EI 120 U/U	E 120 U/U
	Ø 160 mm	A	EI 120 U/U	E 120 U/U

Rury spustowe Conel zgodne z normą Z-42.1-510

Konstrukcja wspierająca	Ø zewnętrzna	Uszczelniacz*	Klasyfikacje	
Lekkie i masywne ściany zgodnie z ZAŁĄCZNIKIEM B-2	Ø 40 mm	A	EI 120 U/U	E 120 U/U
	Ø 50 mm	A	EI 120 U/U	E 120 U/U
	Ø 75 mm	A	EI 120 U/U	E 120 U/U
	Ø 110 mm	A	EI 120 U/U	E 120 U/U

*Objaśnienie typów szczeliw patrz ZAŁĄCZNIK B-1

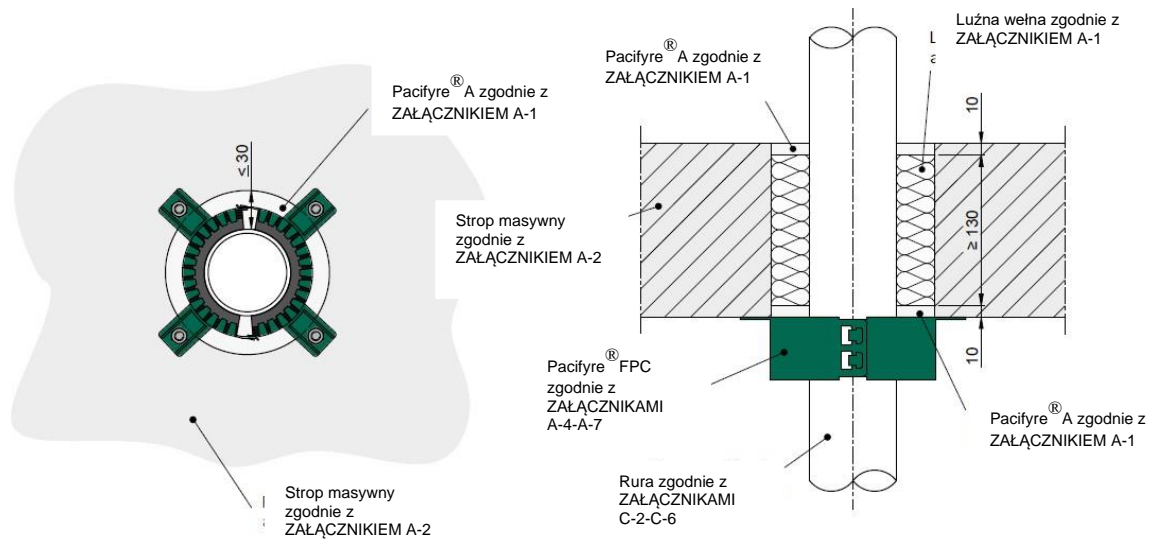
Pacifyre® FPC

- Instalacja rur z tworzyw sztucznych w różnych rodzajach lekkich i masywnych ścian -

ZAŁĄCZNIK B-7

Uszczelniacz typu A | Pacifyre® A Uszczelniacz akrylowy z wypełnieniem z mocno sprasowanej luźnej wełny

**STROP
Zastosowanie**



2. Zasyпка jest wykonana z mocno sprasowanego luźnego drewna kamiennego i wypełnia całą przestrzeń między obiema warstwami Pacifyre A

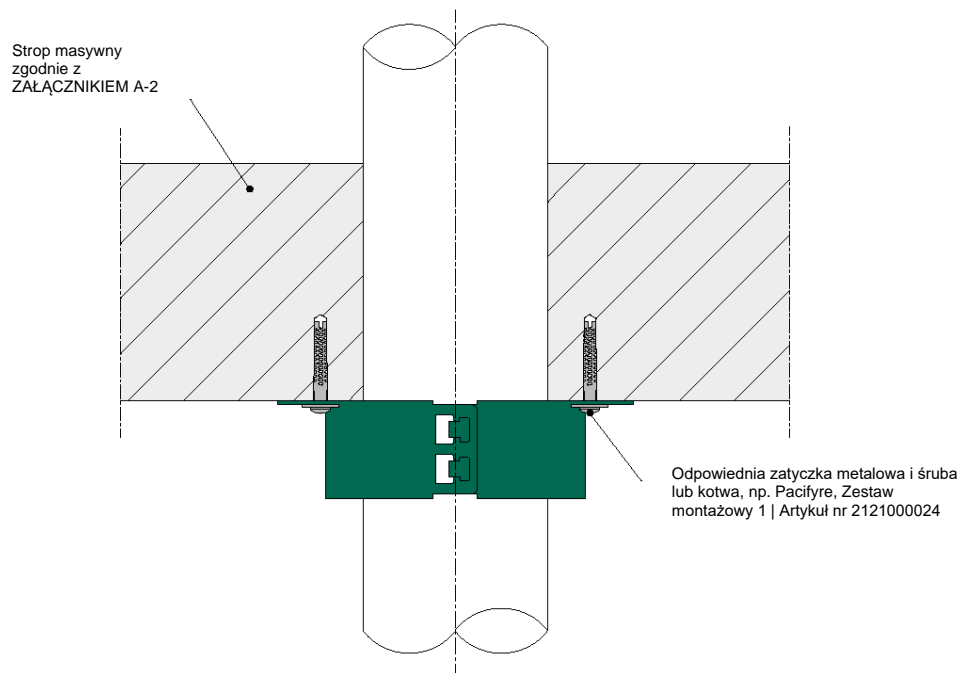
Aby prawidłowo zastosować Acrylic, zasyпка musi znajdować się 10 mm od powierzchni wewnątrz stropu.

2. Wypełnienie całej szczeliny za pomocą Pacifyre A pomiędzy rurą a krawędzią szczeliny równo z obiema stronami konstrukcji nośnej (stropu).

Mocowanie kołnierza przeciwpożarowego Pacifyre® FPC

**STROP
Zastosowanie**

Każda wypustka kołnierza FPC Pacifyre musi być przymocowana do konstrukcji nośnej.



Pacifyre® FPC
- Uszczelniacz i mocowanie -

ZAŁĄCZNIK C-1

Rury z tworzyw sztucznych o przeznaczeniu jako rury deszczowe, kanalizacyjne (wentylowane = U/U i niewentylowane = U/C) oraz rury gazowe, wody pitnej i grzewcze wykonane z poniższego materiału i o poniższych wymiarach:

STROP
Zastosowanie

Rury wykonane z **PVC-U** zgodnie z normami EN-1329-1, EN 1453-1, EN ISO 15493 oraz EN ISO 1452-2 oraz rury **PVC-C** zgodnie z normami EN 1566-1, EN ISO 15493 i EN ISO 15877-2.

Konstrukcja wspierająca	Ø zewnętrzna	trury	Uszczelniacz*	Klasyfikacje	
				EI	E
Stropy masywne zgodnie z ZAŁĄCZNIKIEM C-1	Ø 32 mm	1,9 - 7,1 mm	A	EI 90 U/U	E 90 U/U
	Ø 32 mm	7,1 mm	A	EI 120 U/U	E 120 U/U
	Ø 40 mm	1,9 - 7,1 mm	A	EI 90 U/U	E 90 U/U
	Ø 40 mm	7,1 mm	A	EI 120 U/U	E 120 U/U
	Ø 50 mm	1,9 - 7,1 mm	A	EI 90 U/U	E 90 U/U
	Ø 50 mm	7,1 mm	A	EI 120 U/U	E 120 U/U
	Ø 63 mm	1,9 - 7,1 mm	A	EI 90 U/U	E 90 U/U
	Ø 63 mm	7,1 mm	A	EI 120 U/U	E 120 U/U
	Ø 75 mm	1,9 - 4,3 mm	A	EI 120 U/U	E 120 U/U
	Ø 90 mm	2,7 - 10,0 mm	A	EI 120 U/U	E 120 U/U
	Ø 110 mm	2,7 - 10,0 mm	A	EI 120 U/U	E 120 U/U
	Ø 125 mm	3,1 - 7,1 mm	A	EI 120 U/U	E 120 U/U
	Ø 140 mm	4,0 - 9,1 mm	A	EI 120 U/U	E 120 U/U
	Ø 160 mm	4,0 - 9,1 mm	A	EI 120 U/U	E 120 U/U
	Ø 180 mm	5,3 - 8,6 mm	A	EI 120 U/C	E 120 U/C
	Ø 200 mm	7,3 - 11,9 mm	A	EI 120 U/C	E 120 U/C
	Ø 225 mm	7,3 - 11,9 mm	A	EI 120 U/C	E 120 U/C
	Ø 250 mm	7,3 - 11,9 mm	A	EI 120 U/C	E 120 U/C
	Ø 280 mm	9,2 - 15,0 mm	A	EI 120 U/C	E 120 U/C
	Ø 300 mm	9,2 - 15,0 mm	A	EI 120 U/C	E 120 U/C
Ø 315 mm	9,2 - 15,0 mm	A	EI 120 U/C	E 120 U/C	

* objaśnienie uszczelniacza i mocowania kołnierza patrz: ZAŁĄCZNIK C-1

Pacifyre® FPC

- Instalacja plastikowych rur w stropach masywnych -

ZAŁĄCZNIK C-2

Rury z tworzyw sztucznych o przeznaczeniu jako rury deszczowe, kanalizacyjne (wentylowane = U/U i niewentylowane = U/C) oraz rury gazowe, wody pitnej i grzewcze wykonane z poniższego materiału i o poniższych wymiarach:

**STROP
Zastosowanie**

Rury wykonane z **PE** zgodnie z normami EN-1519-1, EN 12666-1, EN 12201-2 oraz EN ISO 15494 i rury **PE-X** zgodnie z EN ISO 15785-2, rury **ABS** zgodnie z EN 1455-1 i EN ISO 15493 oraz rury **SAN+PVC** zgodnie z ISO 19220.

Konstrukcja wspierająca	Ø zewnętrzna	trury	Uszczelniaz*	Klasyfikacje	
Stropy masywne zgodnie z ZAŁĄCZNIKIEM C-1	Ø 32 mm	1,8 - 5,8 mm	A	EI 120 U/U	E 120 U/U
	Ø 40 mm	1,8 - 5,8 mm	A	EI 120 U/U	E 120 U/U
	Ø 50 mm	1,8 - 5,8 mm	A	EI 120 U/U	E 120 U/U
	Ø 63 mm	1,8 - 5,8 mm	A	EI 120 U/U	E 120 U/U
	Ø 75 mm	1,9 - 6,8 mm	A	EI 120 U/U	E 120 U/U
	Ø 90 mm	2,7 - 4,2 mm	A	EI 120 U/U	E 120 U/U
	Ø 90 mm	4,2 - 10,0 mm	A	EI 60 U/U	E 60 U/U
	Ø 110 mm	2,7 - 4,2 mm	A	EI 120 U/U	E 120 U/U
	Ø 110 mm	4,2 - 10,0 mm	A	EI 60 U/U	E 60 U/U
	Ø 125 mm	3,1 - 7,1 mm	A	EI 120 U/U	E 120 U/U
	Ø 140 mm	4,0 - 14,6 mm	A	EI 120 U/U	E 120 U/U
	Ø 160 mm	4,0 - 14,6 mm	A	EI 120 U/U	E 120 U/U
	Ø 180 mm	4,4 - 16,4 mm	A	EI 120 U/C	E 120 U/C
	Ø 200 mm	7,3 - 11,9 mm	A	EI 120 U/C	E 120 U/C
	Ø 225 mm	7,3 - 11,9 mm	A	EI 120 U/C	E 120 U/C
	Ø 250 mm	7,3 - 11,9 mm	A	EI 120 U/C	E 120 U/C
	Ø 280 mm	7,7 - 28,6 mm	A	EI 90 U/C	E 90 U/C
	Ø 300 mm	7,7 - 28,6 mm	A	EI 90 U/C	E 90 U/C
Ø 315 mm	7,7 - 28,6 mm	A	EI 90 U/C	E 90 U/C	

*Objaśnienia dotyczące szczeliwa i mocowania kołnierza patrz:
ZAŁĄCZNIK C-1

Pacifyre® FPC

- Instalacja tworzywowych rur w stropach masywnych -

ZAŁĄCZNIK C-3

Rury z tworzyw sztucznych o przeznaczeniu jako rury deszczowe, kanalizacyjne (wentylowane = U/U i niewentylowane = U/C) oraz rury gazowe, wody pitnej i grzewcze wykonane z poniższego materiału i o poniższych wymiarach:

**STROP
Zastosowanie**

Rury wykonane z PP-H zgodnie z normą DIN 8077/78					
Konstrukcja wspierająca	Ø zewnętrzna	pipe	Uszczelniacz*	Klasyfikacje	
Stropy masywne zgodnie z ZAŁĄCZNIKIEM C-1	Ø 32 mm	1,8 mm	A	EI 120 U/U	E 120 U/U
	Ø 32 mm	1,8 - 5,8 mm	A	EI 60 U/U	E 60 U/U
	Ø 40 mm	1,8 mm	A	EI 120 U/U	E 120 U/U
	Ø 40 mm	1,8 - 5,8 mm	A	EI 60 U/U	E 60 U/U
	Ø 50 mm	1,8 mm	A	EI 120 U/U	E 120 U/U
	Ø 50 mm	1,8 - 5,8 mm	A	EI 60 U/U	E 60 U/U
	Ø 63 mm	1,8 mm	A	EI 120 U/U	E 120 U/U
	Ø 63 mm	1,8 - 5,8 mm	A	EI 60 U/U	E 60 U/U
	Ø 75 mm	1,9 - 4,3 mm	A	EI 120 U/U	E 120 U/U
	Ø 90 mm	2,7 mm	A	EI 120 U/U	E 120 U/U
	Ø 90 mm	2,7 - 10,0 mm	A	EI 90 U/U	E 90 U/U
	Ø 110 mm	2,7 mm	A	EI 120 U/U	E 120 U/U
	Ø 110 mm	2,7 - 10,0 mm	A	EI 90 U/U	E 90 U/U
	Ø 125 mm	3,1 - 7,1 mm	A	EI 120 U/U	E 120 U/U
	Ø 140 mm	4,0 - 9,1 mm	A	EI 120 U/U	E 120 U/U
	Ø 160 mm	4,0 - 9,1 mm	A	EI 120 U/U	E 120 U/U

Rury Geberit Silent PP zgodnie z normą Z-42.1-432				
Konstrukcja wspierająca	Ø zewnętrzna	Uszczelniacz*	Klasyfikacje	
Stropy masywne zgodnie z ZAŁĄCZNIKIEM C-1	Ø 32 mm	A	EI 120 U/U	E 120 U/U
	Ø 40 mm	A	EI 120 U/U	E 120 U/U
	Ø 50 mm	A	EI 120 U/U	E 120 U/U
	Ø 75 mm	A	EI 120 U/U	E 120 U/U
	Ø 110 mm	A	EI 120 U/U	E 120 U/U
	Ø 125 mm	A	EI 120 U/U	E 120 U/U
	Ø 160 mm	A	EI 120 U/U	E 120 U/U

* objaśnienie uszczelniacza i mocowania kołnierza patrz ZAŁĄCZNIK C-1

Pacifyre® FPC

- Instalacja tworzywowych rur w stropach masywnych -

ZAŁĄCZNIK C-4

Rury z tworzyw sztucznych o przeznaczeniu jako rury deszczowe, kanalizacyjne (wentylowane = U/U i niewentylowane = U/C) oraz rury gazowe, wody pitnej i grzewcze wykonane z poniższego materiału i o poniższych wymiarach:

**STROP
Zastosowanie**

Rury Geberit Silent Pro zgodne z normą Z-42.1-542

Konstrukcja wspierająca	Ø zewnętrzna	Uszczelniacz*	Klasyfikacje	
Stropy masywne zgodnie z ZAŁĄCZNIKIEM C-1	Ø 50 mm	A	EI 120 U/U	E 120 U/U
	Ø 75 mm	A	EI 120 U/U	E 120 U/U
	Ø 90 mm	A	EI 120 U/U	E 120 U/U
	Ø 110 mm	A	EI 120 U/U	E 120 U/U
	Ø 125 mm	A	EI 120 U/U	E 120 U/U
	Ø 160 mm	A	EI 120 U/U	E 120 U/U

Rury Wavin AS+ zgodne z normą Z-42.1-569

Konstrukcja wspierająca	Ø zewnętrzna	Uszczelniacz*	Klasyfikacje	
Stropy masywne zgodnie z ZAŁĄCZNIKIEM C-1	Ø 50 mm	A	EI 120 U/U	E 120 U/U
	Ø 75 mm	A	EI 120 U/U	E 120 U/U
	Ø 110 mm	A	EI 120 U/U	E 120 U/U
	Ø 125 mm	A	EI 120 U/U	E 120 U/U
	Ø 160 mm	A	EI 120 U/U	E 120 U/U

Rury Wavin SiTech+ zgodne z normą Z-42.1-539

Konstrukcja wspierająca	Ø zewnętrzna	Uszczelniacz*	Klasyfikacje	
Stropy masywne zgodnie z ZAŁĄCZNIKIEM C-1	Ø 50 mm	A	EI 120 U/U	E 120 U/U
	Ø 75 mm	A	EI 120 U/U	E 120 U/U
	Ø 110 mm	A	EI 120 U/U	E 120 U/U
	Ø 125 mm	A	EI 120 U/U	E 120 U/U
	Ø 160 mm	A	EI 120 U/U	E 120 U/U

* objaśnienie uszczelniacza i mocowania kołnierza patrz ZAŁĄCZNIK C-1

Pacifyre® FPC

- Instalacja tworzywowych rur w stropach masywnych -

ZAŁĄCZNIK C-5

Rury z tworzyw sztucznych o przeznaczeniu jako rury deszczowe, kanalizacyjne (wentylowane = U/U i niewentylowane = U/C) oraz rury gazowe, wody pitnej i grzewcze wykonane z poniższego materiału i o poniższych wymiarach:

STROP
Zastosowanie

Rury Poloplast POLO-KAL NG zgodne z normą Z-42.1-241

Konstrukcja wspierająca	Ø zewnętrzna	Uszczelniacz*	Klasyfikacje	
			EI 120 U/U	E 120 U/U
Stropy masywne zgodnie z ZAŁĄCZNIKIEM C-1	Ø 50 mm	A	EI 120 U/U	E 120 U/U
	Ø 75 mm	A	EI 120 U/U	E 120 U/U
	Ø 110 mm	A	EI 120 U/U	E 120 U/U
	Ø 125 mm	A	EI 120 U/U	E 120 U/U
	Ø 160 mm	A	EI 120 U/U	E 120 U/U

Rury Poloplast POLO-KAL 3S zgodne z normą Z-42.1-341

Konstrukcja wspierająca	Ø zewnętrzna	Uszczelniacz*	Klasyfikacje	
			EI 120 U/U	E 120 U/U
Stropy masywne zgodnie z ZAŁĄCZNIKIEM C-1	Ø 75 mm	A	EI 120 U/U	E 120 U/U
	Ø 110 mm	A	EI 120 U/U	E 120 U/U
	Ø 125 mm	A	EI 120 U/U	E 120 U/U
	Ø 160 mm	A	EI 120 U/U	E 120 U/U

Rury REHAU RAUPIANO plus zgodne z normą Z-42.1-223

Konstrukcja wspierająca	Ø zewnętrzna	Uszczelniacz*	Klasyfikacje	
			EI 120 U/U	E 120 U/U
Stropy masywne zgodnie z ZAŁĄCZNIKIEM C-1	Ø 40 mm	A	EI 120 U/U	E 120 U/U
	Ø 50 mm	A	EI 120 U/U	E 120 U/U
	Ø 75 mm	A	EI 120 U/U	E 120 U/U
	Ø 110 mm	A	EI 120 U/U	E 120 U/U
	Ø 125 mm	A	EI 120 U/U	E 120 U/U
	Ø 160 mm	A	EI 120 U/U	E 120 U/U

* objaśnienie uszczelniacza i mocowania kołnierza patrz ZAŁĄCZNIK C-1

Pacifyre® FPC

- Instalacja tworzywowych rur w stropach masywnych -

ZAŁĄCZNIK C-6

Rury z tworzyw sztucznych o przeznaczeniu jako rury deszczowe, kanalizacyjne (wentylowane = U/U i niewentylowane = U/C) oraz rury gazowe, wody pitnej i grzewcze wykonane z poniższego materiału i o poniższych wymiarach:

**STROP
Zastosowanie**

Rury Georg Fischer Silenta Premium zgodne z normą Z-42.1-537

Konstrukcja wspierająca	Ø zewnętrzna	Uszczelniacz*	Klasyfikacje	
Lekkie i masywne ściany zgodnie z ZAŁĄCZNIKIEM B-2	Ø 58 mm	A	EI 120 U/U	E 120 U/U
	Ø 78 mm	A	EI 120 U/U	E 120 U/U
	Ø 110 mm	A	EI 120 U/U	E 120 U/U
	Ø 135 mm	A	EI 120 U/U	E 120 U/U
	Ø 160 mm	A	EI 120 U/U	E 120 U/U

Rury spustowe Conel zgodne z normą Z-42.1-510

Konstrukcja wspierająca	Ø zewnętrzna	Uszczelniacz*	Klasyfikacje	
Lekkie i masywne ściany zgodnie z ZAŁĄCZNIKIEM B-2	Ø 40 mm	A	EI 120 U/U	E 120 U/U
	Ø 50 mm	A	EI 120 U/U	E 120 U/U
	Ø 75 mm	A	EI 120 U/U	E 120 U/U
	Ø 110 mm	A	EI 120 U/U	E 120 U/U

* objaśnienie uszczelniacza i mocowania kołnierza patrz ZAŁĄCZNIK C-1

Pacifyre® FPC

- Instalacja tworzywowych rur w stropach masywnych -

ZAŁĄCZNIK C-7