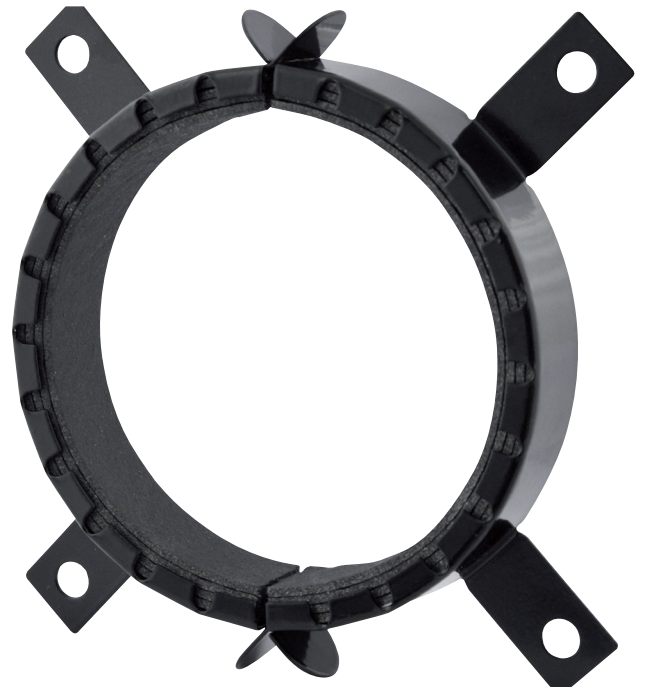


Technische Information Pacifyre® AWM III Brandschutzmanschette



Allgemeine Bauartengenehmigung (aBG)
Z-19.53-2433

- Abschottung brennbarer Rohre -

Deutschland
Österreich - Schweiz

Walraven GmbH

Karl-von-Linde-Str. 22

D-95447 Bayreuth

Tel. +49 (0)921 75 60 0

Fax +49 (0)921 75 60 111

info.de@walraven.com

Walraven Group

Mijdrecht(NL)•Tienen(BE)•Bayreuth(DE)

Banbury(GB)•Malmö(SE)•Grenoble(FR)

Barcelona(ES)•Kraków(PL)•MladáBoleslav(CZ)

Kyiv (UA) • Danville (US) • Shanghai (CN)

Dubai (AE) • Budapest (HU) • Mumbai (IN)

Singapore (SG) • Burlington (CA)

Allgemeine Bauartgenehmigung

Eine vom Bund und den Ländern gemeinsam
getragene Anstalt des öffentlichen Rechts

Zulassungs- und Genehmigungsstelle
für Bauprodukte und Bauarten

Datum:

17.12.2024

Geschäftszeichen:

III 26.1-1.19.53-176/24

Nummer:

Z-19.53-2433

Geltungsdauer

vom: **2. Januar 2025**

bis: **2. Januar 2030**

Antragsteller:

FLAMRO Brandschutz-Systeme GmbH

Am Sportplatz 2
56291 Leiningen

Gegenstand dieses Bescheides:

Feuerwiderstandsfähige Abschottung für Rohrleitungen aus Kunststoff "System AWM III"

Der oben genannte Regelungsgegenstand wird hiermit allgemein bauaufsichtlich genehmigt.
Dieser Bescheid umfasst neun Seiten und 18 Anlagen.

DIBt

I ALLGEMEINE BESTIMMUNGEN

- 1 Mit der allgemeinen Bauartgenehmigung ist die Anwendbarkeit des Regelungsgegenstandes im Sinne der Landesbauordnungen nachgewiesen.
- 2 Dieser Bescheid ersetzt nicht die für die Durchführung von Bauvorhaben gesetzlich vorgeschriebenen Genehmigungen, Zustimmungen und Bescheinigungen.
- 3 Dieser Bescheid wird unbeschadet der Rechte Dritter, insbesondere privater Schutzrechte, erteilt.
- 4 Dem Anwender des Regelungsgegenstandes sind, unbeschadet weitergehender Regelungen in den "Besonderen Bestimmungen", Kopien dieses Bescheides zur Verfügung zu stellen. Zudem ist der Anwender des Regelungsgegenstandes darauf hinzuweisen, dass dieser Bescheid an der Anwendungsstelle vorliegen muss. Auf Anforderung sind den beteiligten Behörden ebenfalls Kopien zur Verfügung zu stellen.
- 5 Dieser Bescheid darf nur vollständig vervielfältigt werden. Eine auszugsweise Veröffentlichung bedarf der Zustimmung des Deutschen Instituts für Bautechnik. Texte und Zeichnungen von Werbeschriften dürfen diesem Bescheid nicht widersprechen, Übersetzungen müssen den Hinweis "Vom Deutschen Institut für Bautechnik nicht geprüfte Übersetzung der deutschen Originalfassung" enthalten.
- 6 Dieser Bescheid wird widerruflich erteilt. Die Bestimmungen können nachträglich ergänzt und geändert werden, insbesondere, wenn neue technische Erkenntnisse dies erfordern.
- 7 Dieser Bescheid bezieht sich auf die von dem Antragsteller im Genehmigungsverfahren zum Regelungsgegenstand gemachten Angaben und vorgelegten Dokumente. Eine Änderung dieser Genehmigungsgrundlagen wird von diesem Bescheid nicht erfasst und ist dem Deutschen Institut für Bautechnik unverzüglich offenzulegen.

II BESONDERE BESTIMMUNGEN

1 Regelungsgegenstand und Anwendungsbereich

- 1.1 Die allgemeine Bauartgenehmigung (aBG) gilt für die Errichtung der Abschottung mit der Bezeichnung "System AWM III" als Bauart zum Verschließen von Öffnungen in feuerwiderstandsfähigen Wänden und Decken nach Abschnitt 2.2, durch die Rohrleitungen nach Abschnitt 2.3 hindurchgeführt wurden (sog. Rohrabschottung). Bei dieser Bauart gilt die Aufrechterhaltung der Feuerwiderstandsfähigkeit im Bereich der Durchführungen bei einseitiger Brandbeanspruchung – unabhängig von deren Richtung – für 90 Minuten als nachgewiesen (feuerbeständig).
- 1.2 Die Rohrabschottung besteht im Wesentlichen aus Rohrmanschetten und einem Fugenverschluss. Die Rohrabschottung ist gemäß Abschnitt 2.5 aus den Bauprodukten nach Abschnitt 2.1 zu errichten.
- 1.3 Die Abschottung darf im Innern von Gebäuden – auch zu Aufenthaltsräumen und zugehörigen Nebenräumen hin – errichtet werden.
- 1.4 Die in dieser allgemeinen Bauartgenehmigung beschriebenen und in den Anlagezeichnungen dargestellten Ausführungen stellen Mindestanforderungen zur Erfüllung der Anforderungen an den Brandschutz dar. Die Vorschriften anderer Rechtsbereiche bleiben unberührt. Im Rahmen des Genehmigungsverfahrens wurden insbesondere keine Nachweise zum Wärme- oder Schallschutz sowie zur Dauerhaftigkeit der Gesamtkonstruktion (aus den Bauprodukten errichtete Abschottung) geführt.

2 Bestimmungen für Planung, Bemessung und Ausführung

2.1 Bestimmungen für die zu verwendenden Bauprodukte¹

2.1.1 Rohrmanschetten

Die Rohrmanschette "AWM II" muss der Leistungserklärung Nr. 01142-AWM-II vom 12.02.2024, basierend aus der zugehörigen ETA, entsprechen.

Die Befestigung der Rohrmanschetten muss mit dafür geeigneten Befestigungsmitteln (Dübeln/Stahlschrauben/Gewindestangen M6 bzw. M8) erfolgen.

2.1.2 Weichschaum-Streifen

Zum Umwickeln der Rohre im Bereich der Durchführung dürfen normalentflammbare², Streifen aus Polyethylen (geschäumtes PE, geschlossenzellig) verwendet werden. Die Dicke des Streifens muss den Angaben von Abschnitt 2.5.4.3 und der Anlagen 4 bis 11 entsprechen.

2.1.3 Baustoffe für den Fugenverschluss

- 2.1.3.1 Der Fugenverschluss muss mit formbeständigen, nichtbrennbaren² Baustoffen, wie z. B. Beton, Zementmörtel oder Gipsmörtel erfolgen.

Ggf. darf auch nichtbrennbare² Mineralwolle, deren Schmelzpunkt mindestens 1000 °C nach DIN 4102-17³ betragen muss, verwendet werden.

¹ Die Herstellung und Zusammensetzung der Bauprodukte muss den in der Prüfung verwendeten oder zu diesem Zeitpunkt bewerteten entsprechen.

² Die Zuordnung der klassifizierten Eigenschaften des Brandverhaltens zu den bauaufsichtlichen Anforderungen erfolgt gemäß der Technischen Regel A 2.2.1.2, "Bauaufsichtliche Anforderungen, Zuordnung der Klassen, Verwendung von Bauprodukten, Anwendung von Bauarten" der Muster-Verwaltungsvorschrift Technische Baubestimmungen (MVVTB) Ausgabe 2024/1, Anhang 4, Abschnitt 1 (s. www.dibt.de).

³ DIN 4102-17:2017-12 Brandverhalten von Baustoffen und Bauteilen; Schmelzpunkt von Mineralwolle-Dämmstoffen; Begriffe, Anforderungen und Prüfung

2.1.3.2 Dämmschichtbildender Baustoff "ROKU Strip"

Der 2 mm dicke dämmschichtbildende Baustoff "ROKU-Strip" muss der Leistungserklärung Nr. 007/02/2012 vom 01.12.2020, basierend auf der zugehörigen ETA, entsprechen.

2.2 Wände, Decken, Öffnungen

2.2.1 Die Abschottung darf in Wänden und Decken errichtet werden, die den Angaben der Tabelle 1 entsprechen und die Öffnungen gemäß den Angaben der Tabellen 1 und 2 enthalten. Die Wände und Decken müssen den Technischen Baubestimmungen entsprechen. Bei Errichtung in leichten Trennwänden sind die Angaben des Abschnitts 2.2.3 zu beachten.

Tabelle 1

Bauteil	bauaufsichtliche Anforderung an die Feuerwiderstandsfähigkeit ⁴	Bauteildicke [cm]	max. Öffnungsgröße
leichte Trennwand ⁵	feuerbeständig	≥ 10	abhängig von der Fugenausbildung (s. Abschnitt 2.5.5 und 2.5.6)
Massivwand ⁶		≥ 10	
Massivdecke ⁶		≥ 15	

2.2.2 Der Abstand der zu verschließenden Bauteilöffnung zu anderen Öffnungen oder Einbauten muss den Angaben der Tabelle 2 entsprechen.

Tabelle 2

Abstand der Bauteilöffnung zu	Größe der nebeneinander liegenden Öffnungen (B [cm] x H [cm])	Abstand zwischen den Öffnungen [cm]
Rohrabschottungen nach dieser aBG	entsprechend der Abmessungen der Leitungen, siehe Anhang 1	abhängig von der Einbausituation, siehe Abschnitt 2.3.5, Anlagen 1 und 2 sowie 4 bis 8
Abschottungen nach anderen Anwendbarkeitsnachweisen	eine/beide Öffnung(en) > 40 x 40	≥ 20
	beide Öffnungen ≤ 40 x 40	≥ 10
anderen Öffnungen oder Einbauten	eine/beide Öffnung(en) > 20 x 20	≥ 20
	beide Öffnungen ≤ 20 x 20	≥ 10

2.2.3 In der Wandöffnung der leichten Trennwand nach Tabelle 1 muss ein 100 mm breiter Bereich umlaufend um die Bauteilöffnung zwischen den Beplankungen der Trennwand mit Mineralwolle nach Abschnitt 2.1.3.1 fest und dicht ausgestopft werden (Stopfdichte ca. 100 kg/m³).

⁴ Die Zuordnung der Feuerwiderstandsklassen zu den bauaufsichtlichen Anforderungen erfolgt gemäß der Technischen Regel A 2.2.1.2, "Bauaufsichtliche Anforderungen, Zuordnung der Klassen, Verwendung von Bauprodukten, Anwendung von Bauarten" der Muster-Verwaltungsvorschrift Technische Baubestimmungen (MVBV) Ausgabe 2024/1, Anhang 4, Abschnitt 4 (s. www.dibt.de).

⁵ Nichttragende Trennwände in Ständerbauart mit Stahlunterkonstruktion und beidseitiger Beplankung aus nichtbrennbaren zement- bzw. gipsgebundenen Bauplatten (z.B. GKF-, Gipsfaserplatten) oder Kalzium-Silikat-Platten. Aufbau der Wand und Klassifizierung der Feuerwiderstandsfähigkeit nach DIN 4102-4 oder nach allgemeinem bauaufsichtlichen Prüfzeugnis.

⁶ Wände und Decken aus Beton bzw. Stahlbeton oder Porenbeton und Mauerwerkswände aus nichtbrennbaren Baustoffen ohne Hohlräume im Bereich der Durchführung

Auf die Verstopfung kann verzichtet werden, sofern die Breite des Luftspalts zwischen der innen liegenden plattenförmigen Dämmung der Wand und der Beplankung ≤ 10 mm, die Dicke der Dämmung ≥ 40 mm, die Rohdichte der Dämmung ≥ 100 kg/m³ und der Schmelzpunkt der Dämmung ≥ 1000 °C nach DIN 4102-17³ betragen.

2.3 Installationen

2.3.1 Allgemeines

2.3.1.1 Durch die zu verschließende Bauteilöffnung dürfen die in den folgenden Abschnitten genannten Rohre hindurchgeführt sein/werden⁷. Andere Teile oder Hilfskonstruktionen sowie andere Leitungen sind nicht zulässig.

2.3.1.2 Die Abschottung darf an pneumatischen Förderanlagen, Druckluftleitungen o. ä. nur angewendet werden, wenn sichergestellt ist, dass die Rohrleitungsanlage im Brandfall abgeschaltet wird.

Die Abschottung darf an Rohrleitungsanlagen für brennbare Gase gemäß DVGW-Arbeitsblatt G 260 nur angewendet werden, wenn sichergestellt ist, dass die Rohrleitungsanlage im Brandfall durch die Sicherheitseinrichtungen gemäß DVGW-Arbeitsblatt G 600 abgeschaltet wird.

2.3.1.3 Der Nachweis, dass der in den Rohrmanschetten nach Abschnitt 2.1.1 verwendete Baustoff speziellen Beanspruchungen wie der Beanspruchung von Chemikalien ausgesetzt werden darf, ist nicht geführt.

Die Ausführung der Abschottung unter Verwendung von Rohrmanschetten in Verbindung mit Rohrleitungssystemen, in denen eine Permeation des Mediums auftreten kann, ist mit dieser allgemeinen Bauartgenehmigung nicht nachgewiesen.

2.3.1.4 Die Verhinderung der Brandübertragung über die Medien in den Rohrleitungen und die Verhinderung des Austretens gefährlicher Flüssigkeiten oder Gase bei Zerstörung der Leitungen unter Brandeinwirkung sind mit dieser allgemeinen Bauartgenehmigung nicht nachgewiesen. Diesen Risiken ist durch Anordnung geeigneter Maßnahmen bei der Konzeption bzw. bei der Installation der Rohrleitungen Rechnung zu tragen.

2.3.2 Verwendungszweck der Rohrleitungen

Die Rohre müssen - abhängig vom Rohrmaterial und den Rohrabmessungen –

- a) für Rohrleitungsanlagen für nichtbrennbare Flüssigkeiten und für nichtbrennbare Gase (mit Ausnahme von Lüftungsleitungen), für Rohrpostleitungen (Fahrrohre) oder für Staubsaugleitungen,
- b) für Rohrleitungsanlagen gemäß DVGW-Arbeitsblatt G 600 (Rohrleitungsanlagen für brennbare Gase gemäß DVGW-Arbeitsblatt G 260 mit Betriebsdrücken bis 100 mbar (Niederdruck)⁸

bestimmt sein (siehe Anlagen 1 und 2).

2.3.3 Werkstoffe und Abmessungen⁹

Die Werkstoffe und Abmessungen der Rohre müssen – unter Beachtung der Bauteilart, der Mindestbauteildicken und der Einbausituation – den Angaben von Anhang 1 entsprechen.

2.3.4 Verlegungsarten

2.3.4.1 Die Rohre müssen im Bereich der Durchführung gerade und senkrecht zur Bauteiloberfläche angeordnet sein.

2.3.4.2 Abweichend zu Abschnitt 2.3.4.1 dürfen bei Einbau in Massivbauteile die in den Anlagen 4 bis 11 entsprechend gekennzeichneten Rohre schräg angeordnet sein, sofern dies durch die baulichen Gegebenheiten erforderlich ist. Bei Deckeneinbau beträgt der zulässige Neigungs-

⁷ Technische Bestimmungen für die Ausführung der Leitungsanlagen und die Zulässigkeit von Leitungsdurchführungen bleiben unberührt.

⁸ Die technischen Bestimmungen des DVGW-Arbeitsblatts G 600, Technische Regel für Gasinstallationen, DVGW-TRGI, der Deutschen Vereinigung des Gas- und Wasserfaches e. V., sind bei der Ausführung der Rohrleitungsanlagen zu beachten.

⁹ Rohraußendurchmesser (d_A) und Rohrwandstärke (s); Nennwerte nach den Normen bzw. allgemeinen bauaufsichtlichen Zulassungen

winkel bei Rohren der Rohrgruppen D und F der Größe DN 125 maximal 35° von der Senkrechten (s. Anlagen 9 und 11), bei allen anderen Rohren beträgt der maximale Neigungswinkel 45°. Die zulässigen Rohrmaterialien sowie -abmessungen gemäß der Anlagen 4 bis 11 sind zu beachten.

2.3.4.3 Die Rohre der Rohrgruppe C, D, E und F gemäß Anlage 2 dürfen – abhängig den Rohrabmessungen⁹ und der Bauteilart – im Bereich der zu verschließenden Bauteilöffnung mit Aufsteck- oder Überschiebmuffen ausgeführt sein (s. Anlage 17).

2.3.4.4 Die Rohre der Rohrgruppe D und F gemäß Anlage 2 dürfen – abhängig von den Rohrabmessungen⁹ und der Bauteilart – im Bereich der Durchführung ggf. mit zwei 45°-Bögen ausgeführt sein (s. Anlagen 9, 11 und 16).

2.3.5 Abstände

Die Abstände zwischen den Rohren, an denen die Abschottung angeordnet werden soll, müssen – unter Beachtung der Bauteilart, der Mindestbauteildicke und der Einbausituation – den Angaben der Anlagen 1 bis 11 entsprechen.

Sofern Rohre bzw. mit Isolierstreifen nach Abschnitt 2.1.2 versehene Rohre aneinandergrenzen dürfen, ist zu beachten, dass zwischen den Rohren (ggf. inkl. PE-Streifen) keine Bereiche (z. B. Zwickel) vorhanden sein dürfen, die nicht vollständig gemäß Abschnitt 2.5 verfüllt werden können (lineare Anordnung, sich in einem Punkt berührende Rohre/Isolierungen, s. Anlagen 4 bis 8).

2.3.6 Halterungen (Unterstützungen)

Die Befestigung der Rohre muss an den umgebenden Bauteilen zu beiden Seiten des feuerwiderstandsfähigen Bauteils nach den einschlägigen Regeln erfolgen. Die Befestigung muss so ausgebildet sein, dass im Brandfall eine zusätzliche mechanische Beanspruchung der Abschottung nicht auftreten kann.

Bei Durchführung von Rohren durch Wände müssen sich die ersten Halterungen (Unterstützungen) der Rohre beidseitig der Wand in einem Abstand ≤ 50 cm befinden. Die Halterungen müssen in ihren wesentlichen Teilen nichtbrennbar² sein.

2.4 Voraussetzungen für die Errichtung der Abschottung

2.4.1 Allgemeines

2.4.1.1 Die für die Errichtung der Abschottung zu verwendenden Bauprodukte müssen verwendbar sein im Sinne der Bestimmungen zu den jeweiligen Bauprodukten in der jeweiligen Landesbauordnung.

2.4.1.2 Die Errichtung der Abschottung muss gemäß der Einbauanleitung des Bescheidinhabers (s. Abschnitt 2.4.2) erfolgen. Die für die Baustoffe/Bauprodukte angegebenen Verarbeitungsbedingungen sind einzuhalten.

2.4.1.3 Es ist sicherzustellen, dass durch die Errichtung der Abschottung die Standsicherheit des angrenzenden Bauteils – auch im Brandfall – nicht beeinträchtigt wird.

2.4.2 Einbauanleitung

Der Inhaber dieser allgemeinen Bauartgenehmigung hat jedem Anwender neben einer Kopie der allgemeinen Bauartgenehmigung eine Einbauanleitung zur Verfügung zu stellen, die er in Übereinstimmung mit dieser allgemeinen Bauartgenehmigung erstellt hat und die alle zur Montage und zur Nutzung erforderlichen Daten, Maßgaben und Hinweise enthält, z. B.:

- Art und Mindestdicken der Bauteile, in denen die Abschottung errichtet werden darf – bei feuerwiderstandsfähigen leichten Trennwänden auch der Aufbau und die Beplankung,
- Grundsätze für die Errichtung der Abschottung mit Angaben über die dafür zu verwendenden Baustoffe/Bauprodukte,
- Hinweise auf zulässige Rohrmanschetten und Aufstellung der Kunststoffrohre (Angaben zu Rohrwerkstoffen, Rohraußendurchmesser, Rohrwanddicke), an denen die jeweiligen Rohrmanschetten angeordnet werden dürfen,

- Hinweise auf die Art der Rohrleitung, an denen die jeweiligen Rohrmanschetten angeordnet werden dürfen (z. B. für nichtbrennbare Flüssigkeiten und für nichtbrennbare Gase),
- Hinweise auf die besonderen Bestimmungen bei Rohrleitungen für brennbare Gase gemäß DVGW-Arbeitsblatt G 260 (Verwendung von Sicherheitseinrichtungen nach DVGW-Arbeitsblatt G 600),
- Hinweise auf zulässige Rohrisolierungen sowie Angaben zu den Isolierdicken, bezogen auf die Rohrabmessungen,
- Anweisungen zur Errichtung der Abschottung, Sonderdurchführungen und Hinweise zu erforderlichen Abständen,
- Hinweise auf zulässige Verankerungs- oder Befestigungsmittel,
- Hinweise auf die Reihenfolge der Arbeitsvorgänge.

2.5 Bestimmungen für die Ausführung

2.5.1 Allgemeines

- 2.5.1.1 Vor Errichtung der Abschottung ist in jedem Fall zu kontrollieren, ob die Rohre/Rohrleitungen den Bestimmungen von Abschnitt 2.3 entsprechen.
- 2.5.1.2 Vor der Errichtung der Abschottung sind die Bauteillaubungen zu reinigen. Je nach Art des Fugenverschlusses sind saugende Flächen ggf. mit Wasser zu benetzen.

2.5.2 Auswahl der Rohrmanschetten

- 2.5.2.1 Es muss die zum jeweiligen Rohraußendurchmesser passende kleinste Rohrmanschette verwendet werden (siehe Abschnitt 2.1.1).
- 2.5.2.2 Abweichend davon müssen bei Anordnung an schrägen Rohren Rohrmanschetten verwendet werden, die bis zu drei Abmessungsstufen größer sind als die gemäß Abschnitt 2.5.2.1 dem Rohraußendurchmesser zugeordnete Rohrmanschette. Die Größe ist abhängig vom Einbauwinkel so zu wählen, dass das Rohr bzw. der ggf. daran angeordnete PE-Schaumstoffstreifen gemäß Abschnitt 2.1.2 an einer Seite der Manschette anliegt und auf der gegenüberliegenden Seite eine maximal 4 mm breite Fuge verbleibt. Die jeweils maximal zulässige Manschettengröße ist den Angaben der Anlagen 4 bis 11 zu entnehmen.
- 2.5.2.3 Bei Verwendung der Rohrmanschetten im Bereich von zwei 45°-Bögen sind die auf den Anlagen 9 und 11 angegebenen Manschettengrößen zu verwenden.

2.5.3 Anordnung der Rohrmanschetten

- 2.5.3.1 Bei Rohrdurchführungen durch Decken muss an der Deckenunterseite und bei Rohrdurchführungen durch Wände muss auf jeder Wandseite je eine Rohrmanschette nach Abschnitt 2.5.2 angeordnet werden (s. Anlagen 12 bis 17).
- 2.5.3.2 Die Rohrmanschetten an schrägen Kunststoffrohren, im Bereich von zwei 45°-Bögen und im Bereich von Muffen sind gemäß der Anlagen 15 bis 17 anzuordnen.

2.5.4 Allgemeines zum Einbau der Rohrmanschetten und Fugenverschluss

- 2.5.4.1 Aufgesetzte Rohrmanschetten (Befestigung mit Dübeln o. Ä.)

Die Fugen zwischen Rohr und Bauteil sind vor der Montage der Rohrmanschetten wahlweise gemäß den Abschnitten 2.5.5.4 und 2.5.5.5 zu verschließen. Bei Verschluss der Fuge gemäß Abschnitt 2.5.5.4 darf ggf. zwischen Rohr und Bauteil bzw. zwischen Rohr und Rohrmanschette zusätzlich ein Isolierstreifen gemäß Abschnitt 2.5.4.3 angeordnet werden. Nach erfolgtem Fugenverschluss sind die Rohrmanschetten auf die Bauteiloberfläche aufzusetzen und gemäß der Abschnitte 2.5.5.1, 2.5.5.2 bzw. 2.5.5.3 zu befestigen.
- 2.5.4.2 Rohrmanschetten mit eingemörtelten Laschen

Wahlweise dürfen bei Einbau in Massivwände und Decken zur Befestigung der Rohrmanschetten die Befestigungslaschen gemäß Abschnitt 2.5.6 eingemörtelt werden (s. Anlage 14). Bei Einbau in leichte Trennwände sind die Rohrmanschetten stets gemäß Abschnitt 2.5.5.2 zu befestigen (s. Anlage 12).

2.5.4.3 PE-Weichschaumstreifen

2.5.4.3.1 Die Rohre der Rohrgruppen A und B gemäß Anlage 1 müssen bei Einbau in leichte Trennwände mit einer 9 mm dicken Isolierung aus PE-Weichschaum gemäß Abschnitt 2.1.2 versehen sein, die beidseitig mindestens 20 mm über die Manschetten überstehen muss. Die Werkstoffe und Abmessungen der Rohre müssen den Angaben der Anlage 4 und 6 entsprechen. Die Isolierung muss gemäß den Herstellerangaben am Rohr befestigt sein.

2.5.4.3.2 Bei anderen Rohren darf das Rohr im Bereich der Durchführung wahlweise mit einem Isolierstreifen aus PE-Weichschaum gemäß Abschnitt 2.1.2 versehen sein, sofern dies in den Anlagen 1 bis 11 entsprechend vermerkt ist.

2.5.5 Befestigung der aufgesetzten Rohrmanschetten und Fugenverschluss

2.5.5.1 Die Befestigung der Rohrmanschetten an Massivwänden bzw. Decken muss über die Befestigungslaschen mit Hilfe von dafür geeigneten Dübeln und Schrauben erfolgen. Die Anzahl der Befestigungsmittel muss der Anzahl der Befestigungslaschen (abhängig von der Manschettengröße gemäß Abschnitt 2.1.1) entsprechen.

Bei der Befestigung der Manschetten mit Dübeln sind die geforderten Randabstände einzuhalten.

2.5.5.2 Die Befestigung der Rohrmanschetten an leichten Trennwänden muss mittels durchgehender Gewindestangen M6 (Manschettengröße \leq DN 50) bzw. M8 (Manschettengröße $>$ DN 50) erfolgen; diese Art der Befestigung darf wahlweise auch bei Einbau in Massivbauteile verwendet werden (s. Anlagen 12 bis 17).

2.5.5.3 Abweichend zu Abschnitt 2.5.5.1 dürfen für die Befestigung von Rohrmanschetten an Massivwänden und Decken aus bewehrtem oder unbewehrtem Normalbeton der Festigkeitsklasse von mindestens C 20/25 und höchstens C 50/60 nach DIN 1045¹⁰ bzw. DIN EN 206-1¹¹ Deckennägel aus Stahl verwendet werden, sofern

- für den jeweiligen Deckennagel eine allgemeine bauaufsichtliche Zulassung bzw. Europäische Technische Bewertung vorliegt,
- der Deckennagel gemäß allgemeiner bauaufsichtlicher Zulassung eine maximale zentrische Zugbelastung von $F = 0,2$ KN über eine Brandbeanspruchungsdauer von mindestens 90 Minuten nach der Einheitstemperaturkurve (ETK) nach DIN 4102-2¹² aufweist und
- ansonsten die besonderen Bestimmungen der allgemeinen bauaufsichtlichen Zulassung für den jeweiligen Deckennagel eingehalten werden.

2.5.5.4 Die Restöffnung zwischen der Wand bzw. der Decke und dem ggf. mit einem PE-Schaumstoffstreifen versehenen (s. Abschnitt 2.5.4.3), hindurchgeführten Rohr ist vor der Montage der Rohrmanschetten mit formbeständigen, nichtbrennbaren² Baustoffen, wie z. B. Beton, Zementmörtel oder Gipsmörtel, vollständig in Bauteildicke auszufüllen (s. Anlagen 12 bis 17).

2.5.5.5 Wahlweise darf bei Fugenverschluss gemäß Abschnitt 2.5.5.4 anstelle eines PE-Streifens zwischen Rohr und Bauteil bzw. Rohrmanschette im Bereich der Bauteilöffnung ein maximal 2 mm dicker Streifen aus dem Baustoff gemäß Abschnitt 2.1.3.2 angeordnet werden (s. Anlage 13).

2.5.6 Einbau der Rohrmanschetten mit eingemörtelten Laschen

2.5.6.1 Bei Einbau in Massivwände und Decken dürfen die Befestigungslaschen der Rohrmanschetten eingemörtelt werden. Hierzu sind die Laschen um 90° – in Verlängerung der Manschettenwand – abzuwinkeln (s. Anlage 14).

2.5.6.2 Die Manschettenlaschen sind vollständig in das Bauteil einzuschieben, so dass der Manschettenkörper außerhalb des Bauteils liegt und bündig mit der Bauteiloberfläche abschließt (s. Anlage 14). Die Restöffnung zwischen dem Rohr und der Bauteillaubung ist anschließend

¹⁰ DIN 1045 Beton und Stahlbeton; Bemessung und Ausführung (in der jeweils geltenden Ausgabe)

¹¹ DIN EN 206-1 Beton Teil 1: Festlegung, Eigenschaften, Herstellung und Konformität

¹² DIN 4102-2:1977-09 Brandverhalten von Baustoffen und Bauteilen; Bauteile, Begriffe, Anforderungen und Prüfungen

gemäß Abschnitt 2.5.5.4 in Bauteildicke dicht zu verschließen. Nach erfolgtem Fugenschluss darf zwischen Manschettenkörper und Bauteil kein Spalt verbleiben.

2.6 Kennzeichnung der Abschottung

Jede Abschottung nach dieser allgemeinen Bauartgenehmigung ist vom Errichter mit einem Schild dauerhaft zu kennzeichnen, das folgende Angaben enthalten muss:

- Feuerwiderstandsfähige Abschottung für Rohrleitungen aus Kunststoff "System AWM III" nach aBG Nr.: Z-19.53-2433
Feuerwiderstandsfähigkeit: feuerbeständig
- Name des Errichters der Abschottung
- Monat/Jahr der Errichtung:

Das Schild ist jeweils neben der Abschottung an der Wand bzw. Decke zu befestigen.

2.7 Übereinstimmungserklärung

Der Unternehmer (Errichter), der die Abschottung (Regelungsgegenstand) errichtet, muss für jedes Bauvorhaben eine Übereinstimmungserklärung ausstellen, mit der er bescheinigt, dass die von ihm errichtete Abschottung den Bestimmungen dieser allgemeinen Bauartgenehmigung entspricht (ein Muster für diese Erklärung s. Anlage 18). Diese Erklärung ist dem Bauherrn zur ggf. erforderlichen Weiterleitung an die zuständige Bauaufsichtsbehörde auszuhandigen.

3 Bestimmungen für die Nutzung

- 3.1 Bei jeder Ausführung der Abschottung hat der Unternehmer (Errichter) den Auftraggeber schriftlich darauf hinzuweisen, dass die Abschottung stets in ordnungsgemäßem Zustand zu halten ist.
- 3.2 Bei jeder Ausführung der Abschottung an Rohrleitungen für brennbare Gase gemäß DVGW-Arbeitsblatt G 260 hat der Unternehmer den Auftraggeber schriftlich darauf hinzuweisen, dass die Abschottung nur angewendet werden darf, wenn die Leitungen mit Sicherheitseinrichtungen gemäß DVGW-Arbeitsblatt G 600 ausgeführt wurden.

Ev Amelung-Sökezoglu
Referatsleiterin

Beglaubigt
Zielaskowski

Zulässige Installationen (I):

1. Rohre für Rohrleitungsanlagen für nichtbrennbare Flüssigkeiten und für nichtbrennbare Gase (mit Ausnahme von Lüftungsleitungen), für Rohrpostleitungen (Fahrrohre) oder für Staubsaugleitungen:

Rohrgruppe A

Rohre aus weichmacherfreiem Polyvinylchlorid (PVC-U, PVC-HI), chloriertem Polyvinylchlorid (PVC-C) und Polypropylen (PP) gemäß den Ziffern 1 bis 7 der Anlage 3

Einbau in mindestens 100 mm dicke Massivwände:

- Rohrgruppe A-1: senkrecht zur Bauteiloberfläche durchgeführte Rohre:
Rohre mit einem Rohraußendurchmesser bis 125 mm und Rohrwanddicken von 1,8 mm bis 8,2 mm (s. Anlage 4)

Einbau in mindestens 100 mm dicke leichte Trennwände:

- Rohrgruppe A-2: senkrecht zur Bauteiloberfläche durchgeführte Rohre mit 9 mm dickem PE-Weichschaum-Streifen gemäß Abschnitt 2.5.4.3:
Rohre mit einem Rohraußendurchmesser bis 110 mm und Rohrwanddicken von 1,8 mm bis 8,2 mm (s. Anlage 4)

Einbau in mindestens 150 mm dicke Decken:

- Rohrgruppe A-3: senkrecht zur Bauteiloberfläche durchgeführte Rohre:
Rohre mit einem Rohraußendurchmesser bis 160 mm und Rohrwanddicken von 1,8 mm bis 11,9 mm (s. Anlage 5)
- Rohrgruppe A-4: Schrägdurchführung:
Rohre mit einem Rohraußendurchmesser bis 125 mm und Rohrwanddicken von 1,8 mm bis 6,0 mm (s. Anlage 5)

Rohrgruppe B

Rohre aus Polyethylen hoher Dichte (PE-HD), Polyethylen niedriger Dichte (LDPE), Polypropylen (PP), Acrylnitril-Butadien-Styrol (ABS) oder Acrylester-Styrol-Acrylnitril (ASA), Styrol-Copolymerisaten, vernetztem Polyethylen (PE-X), Polybuten (PB) sowie für Rohre aus mineralverstärkten Kunststoffen nach den allgemeinen bauaufsichtlichen Zulassungen Nr. Z-42.1-217, Nr. Z-42.1-218, Nr. Z-42.1-220, Nr. Z-42.1-228 und Nr. Z-42.1-265 gemäß den Ziffern 8 bis 22 der Anlage 3

Einbau in mindestens 100 mm dicke Massivwände:

- Rohrgruppe B-1: senkrecht zur Bauteiloberfläche durchgeführte Rohre:
Rohre mit einem Rohraußendurchmesser bis 125 mm und Rohrwanddicken von 1,8 mm bis 7,1 mm (s. Anlage 6)

Einbau in mindestens 100 mm dicke leichte Trennwände:

- Rohrgruppe B-2: senkrecht zur Bauteiloberfläche durchgeführte Rohre mit 9 mm dickem PE-Weichschaum-Streifen gemäß Abschnitt 2.5.4.3:
Rohre mit einem Rohraußendurchmesser bis 110 mm und Rohrwanddicken von 1,8 mm bis 6,3 mm (s. Anlage 6)

Feuerwiderstandsfähige Abschottung für Rohrleitungen aus Kunststoff "System AWM III"

ANHANG 1 – Installationen (Leitungen)
Übersicht der zulässigen Installationen (I)

Anlage 1

Zulässige Installationen (II):

Rohrgruppe B (Fortsetzung)

Einbau in mindestens 150 mm dicke Decken:

- Rohrgruppe B-3: senkrecht zur Bauteiloberfläche durchgeführte Rohre:
Rohre mit einem Rohraußendurchmesser bis 160 mm und Rohrwanddicken von 1,8 mm bis 10,0 mm (s. Anlage 7)
- Rohrgruppe B-4: Schrägdurchführung:
Rohre mit einem Rohraußendurchmesser bis 125 mm und Rohrwanddicken von 1,8 mm bis 7,1 mm (s. Anlage 7)

Rohrgruppe C ("Rehau Raupiano Plus")

Abwasserrohre aus mineralverstärktem PP gemäß allgemeiner bauaufsichtlicher Zulassung Nr. **Z-42.1-223** gemäß Ziffer 23 der Anlage 3 mit einem Rohraußendurchmesser von 40 mm bis 125 mm und Rohrwanddicken von 1,8 mm bis 3,9 mm (s. Anlage 8).

Rohrgruppe D ("Wavin SiTech")

Abwasserrohre mit dreischichtigem Wandaufbau aus PP gemäß allgemeiner bauaufsichtlicher Zulassung Nr. **Z-42.1-403** gemäß Ziffer 24 der Anlage 3 mit einem Rohraußendurchmesser von 50 mm bis 160 mm und Rohrwanddicken von 1,8 mm bis 4,9 mm (s. Anlage 9).

Rohrgruppe E ("POLO-KAL NG")

Abwasserrohre mit dreischichtigem Wandaufbau aus PP gemäß allgemeiner bauaufsichtlicher Zulassung Nr. **Z-42.1-241** gemäß Ziffer 25 der Anlage 3 mit einem Rohraußendurchmesser von 40 mm bis 160 mm und Rohrwanddicken von 1,8 mm bis 4,9 mm (s. Anlage 10).

Rohrgruppe F ("POLO-KAL 3S")

Abwasserrohre mit mehrschichtigem Wandaufbau aus mineralverstärktem PP gemäß allgemeiner bauaufsichtlicher Zulassung Nr. **Z-42.1-341** gemäß Ziffer 26 der Anlage 3 mit einem Rohraußendurchmesser von 75 mm bis 160 mm und Rohrwanddicken von 3,8 mm bis 7,5 mm (s. Anlage 11).

2. Rohre für Rohrleitungsanlagen gemäß DVGW-Arbeitsblatt G 600 (Rohrleitungsanlagen für brennbare Gase gemäß DVGW-Arbeitsblatt G 260 mit Betriebsdrücken bis 100 mbar (Niederdruck))

Rohrgruppe G

Rohre aus PE-X nach DIN 16 893 gemäß Ziffer 16 der Anlage 3, Rohrserie S 6,3 (SDR 13,6) mit einem Rohraußendurchmesser bis 63 mm und Rohrwanddicken von 1,9 mm bis 4,7 mm.

Feuerwiderstandsfähige Abschottung für Rohrleitungen aus Kunststoff "System AWM III"

ANHANG 1 – Installationen (Leitungen)
Übersicht der zulässigen Installationen (II)

Anlage 2

Rohrwerkstoffe:

- | | | |
|----|---------------|---|
| 1 | DIN 8062 | Rohre aus weichmacherfreiem Polyvinylchlorid (PVC-U, PVC-HI); |
| 2 | DIN 6660 | Rohrpost - Fahrrohre, Fahrrohrbogen und Muffen für Rohrpostanlagen aus weichmacherfreiem Polyvinylchlorid (PVC-U) |
| 3 | DIN 19 531 | Rohr und Formstücke aus weichmacherfreiem Polyvinylchlorid (PVC-U) mit Steckmuffe für Abwasserleitungen innerhalb von Gebäuden; Maße, Technische Lieferbedingungen |
| 4 | DIN 19 532 | Rohrleitungen aus weichmacherfreiem Polyvinylchlorid (PVC hart, PVC-U) für die Trinkwasserversorgung; Rohre, Rohrverbindungen, Rohrleitungsteile; Technische Regel des DVGW |
| 5 | DIN 8079 | Rohre aus chloriertem Polyvinylchlorid (PVC-C) - PVC-C 250 - Maße |
| 6 | DIN 19 538 | Rohre und Formstücke aus chloriertem Polyvinylchlorid (PVCC), mit Steckmuffe, für heißwasserbeständige Abwasserleitungen (HT) innerhalb von Gebäuden; Maße, Technische Lieferbedingungen |
| 7 | DIN EN 1451-1 | Kunststoff-Rohrleitungssysteme zum Ableiten von Abwasser (niedriger und hoher Temperatur) innerhalb der Gebäudestruktur - Polypropylen (PP); Anforderungen an Rohre, Formstücke und das Rohrleitungssystem |
| 8 | DIN 8074 | Rohre aus Polyethylen (PE) -PE 63, PE 80, PE 100, PE-HD - Maße |
| 9 | DIN 19 533 | Rohrleitungen aus PE hart (Polyäthylen hart) und PE weich (Polyäthylen weich) für die Trinkwasserversorgung; Rohre, Rohrverbindungen, Rohrleitungsteile |
| 10 | DIN 19 535-1 | Rohre und Formstücke aus Polyethylen hoher Dichte (PE-HD) für heißwasserbeständige Abwasserleitungen (HT) innerhalb von Gebäuden; Maße |
| 11 | DIN 19 537-1 | Rohre und Formstücke aus Polyethylen hoher Dichte (HDPE) für Abwasserkanäle und -leitungen; Maße |
| 12 | DIN 8072 | Rohre aus PE weich (Polyäthylen weich); Maße |
| 13 | DIN 8077 | Rohre aus Polypropylen (PP); PP-H 100, PP-B 80, PP-R 80; Maße |
| 14 | DIN 16 891 | Rohre aus Acrylnitril-Butadien-Styrol (ABS) oder Acrylnitril-Styrol-Acrylester (ASA); Maße |
| 15 | DIN V 19 561 | Rohre und Formstücke aus Styrol-Copolymerisaten mit Steckmuffe für heißwasserbeständige Abwasserleitungen (HT) innerhalb von Gebäuden; Maße, Technische Lieferbedingungen |
| 16 | DIN 16 893 | Rohre aus vernetztem Polyethylen (PE-X); Maße |
| 17 | DIN 16 969 | Rohre aus Polybuten (PB) - PB 125 – Maße |
| 18 | Z-42.1-217 | Abwasserrohre und Formstücke aus mineralverstärktem PP in den Nennweiten DN 50 bis DN 150 der Baustoffklasse B2 - normalentflammbar - nach DIN 4102-1 für Hausabflussleitungen |
| 19 | Z-42.1-218 | Abwasserrohre ohne Steckmuffe aus mineralverstärktem PP in den Nennweiten DN 50 bis DN 150 für Hausabflussleitungen |
| 20 | Z-42.1-220 | Hausentwässerungssystem mit der Bezeichnung "Friaphon" aus Styrol-Copolymerisaten in den Nennweiten DN 50 bis DN 150 der Baustoffklasse B2 - normalentflammbar - nach DIN 4102 |
| 21 | Z-42.1-228 | Abwasserrohre und Formstücke aus mineralverstärktem PP in den Nennweiten DN 50 bis DN 200 der Baustoffklasse B2 - normalentflammbar - nach DIN 4102-1 für Hausabflussleitungen |
| 22 | Z-42.1-265 | Glattwandige Abwasserrohre und Formstücke mit profilierter Wandung und glatter Innenfläche aus mineralverstärktem PE-HD DN 50 bis DN 125 der Baustoffklasse B2 - normalentflammbar - nach DIN 4102 für Hausabflussleitungen |
| 23 | Z-42.1-223: | Abwasserrohre und Formstücke aus mineralverstärktem PP in den Nennweiten DN/OD 40 bis DN/OD 200 innerhalb und außerhalb von Gebäuden |
| 24 | Z-42.1-403: | Abwasserrohre und Formstücke aus Polypropylen PP in den Nennweiten DN/OD 50 bis DN/OD 160 mit dreischichtigem Wandaufbau und der Bezeichnung "WAVIN SiTECH" der Baustoffklasse B2 - normalentflammbar - nach DIN 4102-1 für Abwasserleitungen innerhalb von Gebäuden. |
| 25 | Z-42.1-241: | Abwasserrohre mit mehrschichtigem Wandaufbau aus mineralverstärktem PP und Formstücke aus mineralverstärktem PP mit homogenem Wandaufbau und der Bezeichnung "POLO- KAL- NG (PKNG)" in den Nennweiten DN/OD 40 bis DN/OD 250 der Baustoffklasse B2 - normalentflammbar - nach DIN 4102 für Hausabflussleitungen |
| 26 | Z-42.1-341: | Abwasserrohre mit mehrschichtigem Wandaufbau aus mineralverstärktem Polypropylen und Formstücke aus mineralverstärktem Polypropylen mit homogenem Wandaufbau und der Bezeichnung "POLO KAL 3S" der Baustoffklasse B2 - normalentflammbar - nach DIN 4102 für Hausabflussleitungen |

(Bezug auf die Normen und die allgemeinen bauaufsichtlichen Zulassungen in der jeweils geltenden Ausgabe)

Feuerwiderstandsfähige Abschottung für Rohrleitungen aus Kunststoff "System AWM III"

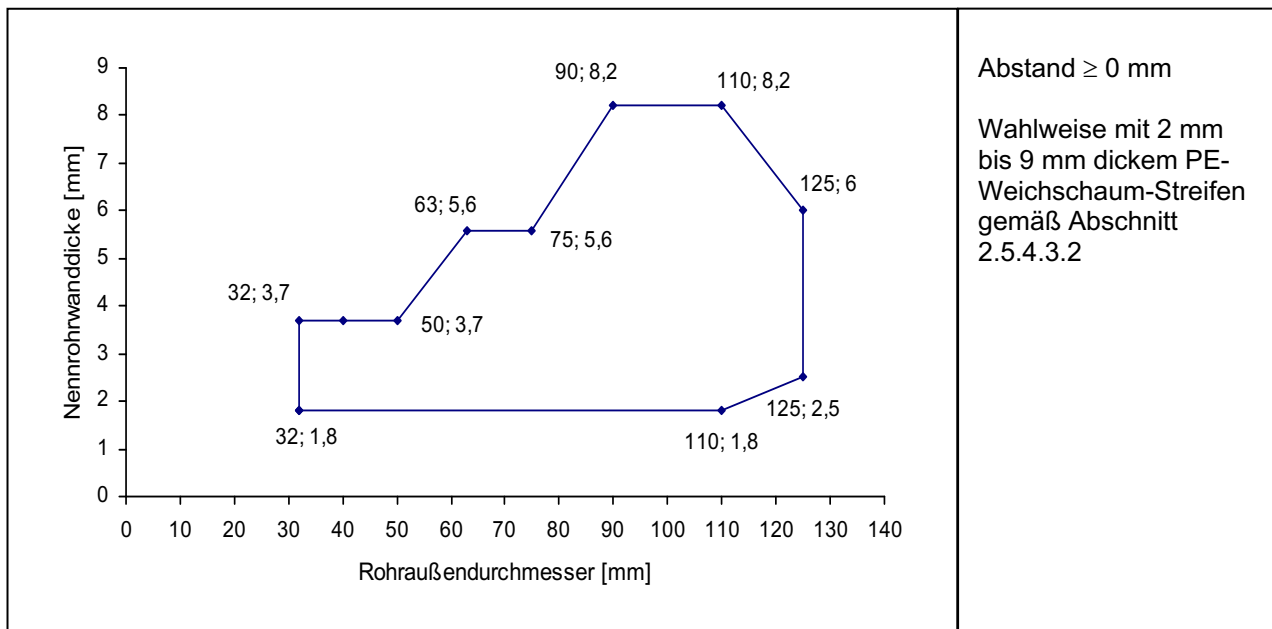
ANHANG 1 – Installationen (Leitungen)
 Übersicht der zulässigen Installationen; Rohrwerkstoffe (Kunststoffrohre)

Anlage 3

- Einbau in ≥ 100 mm dicke Massivwände -

- Rohre aus PVC-U, PVC-HI, PVC-C, PP -

Rohre gemäß Rohrgruppe A-1: (senkrecht zur Bauteiloberfläche durchgeführte Rohre)



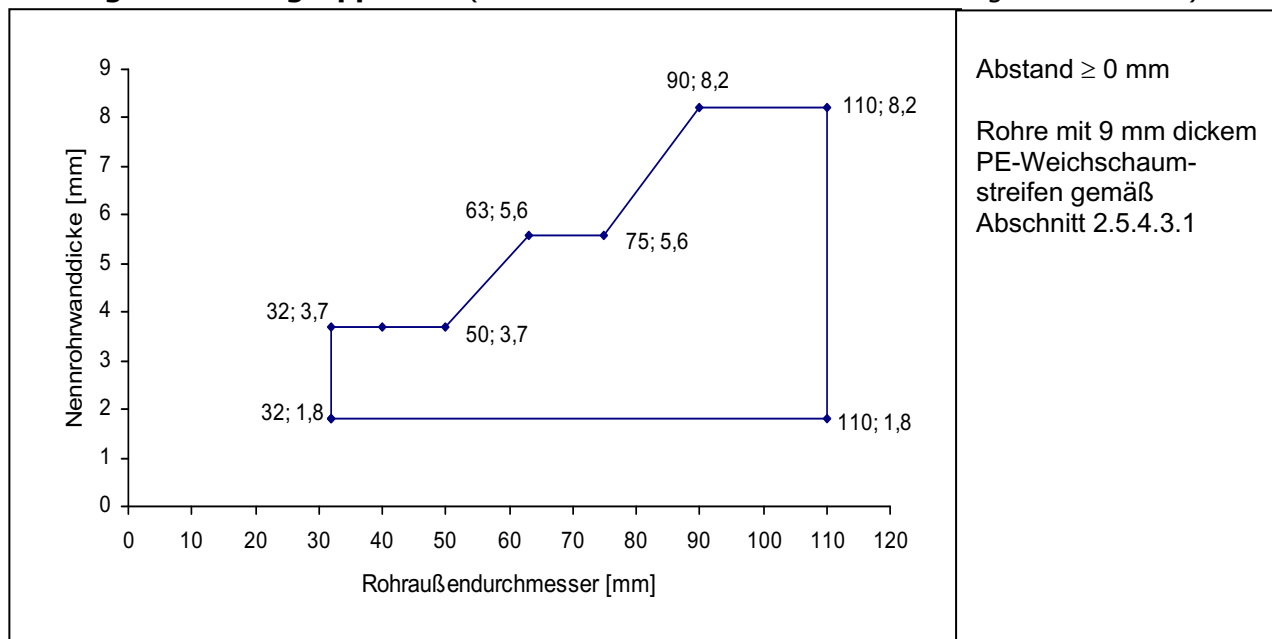
Abstand ≥ 0 mm

Wahlweise mit 2 mm bis 9 mm dickem PE-Weichschaum-Streifen gemäß Abschnitt 2.5.4.3.2

- Einbau in ≥ 100 mm dicke leichte Trennwände -

- Rohre aus PVC-U, PVC-HI, PVC-C, PP -

Rohre gemäß Rohrgruppe A-2: (senkrecht zur Bauteiloberfläche durchgeführte Rohre)



Abstand ≥ 0 mm

Rohre mit 9 mm dickem PE-Weichschaum-streifen gemäß Abschnitt 2.5.4.3.1

Feuerwiderstandsfähige Abschottung für Rohrleitungen aus Kunststoff "System AWM III"

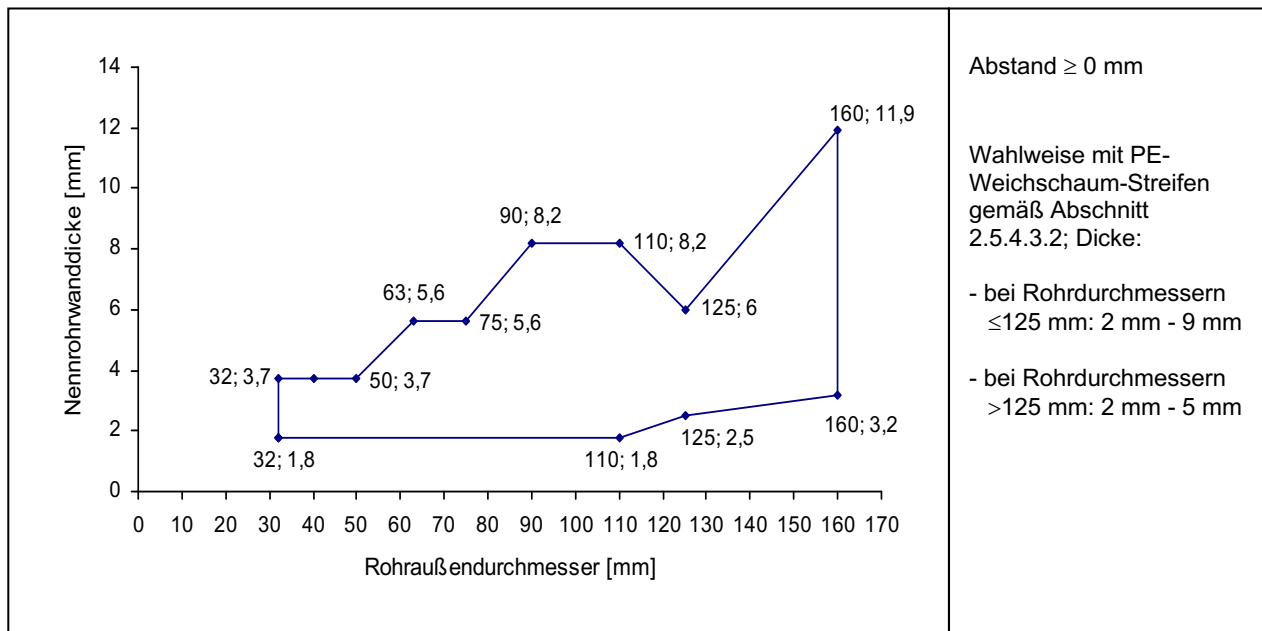
ANHANG 1 – Installationen (Leitungen)
 Abmessungen der Kunststoffrohre
 (Rohrgruppen A-1 und A-2)

Anlage 4

- Einbau in ≥ 150 mm dicke Decken -

- Rohre aus PVC-U, PVC-HI, PVC-C, PP -

Rohre gemäß Rohrgruppe A-3: (senkrecht zur Bauteiloberfläche durchgeführte Rohre)

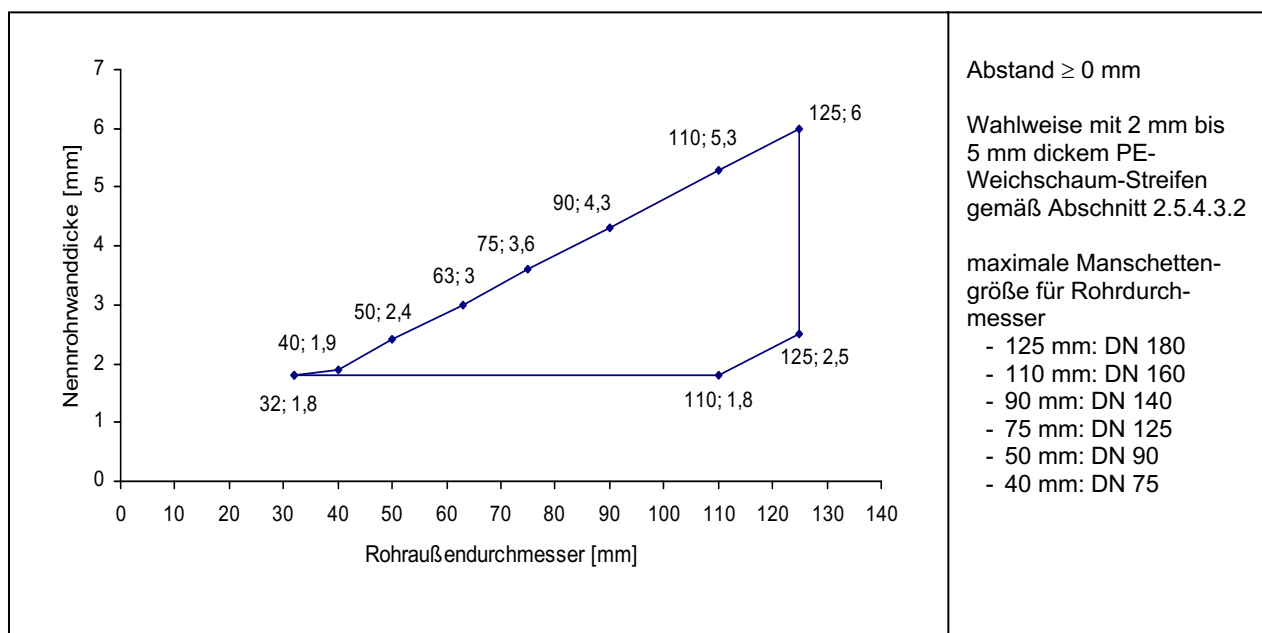


Abstand ≥ 0 mm

Wahlweise mit PE-Weichschaum-Streifen gemäß Abschnitt 2.5.4.3.2; Dicke:

- bei Rohrdurchmessern ≤ 125 mm: 2 mm - 9 mm
- bei Rohrdurchmessern > 125 mm: 2 mm - 5 mm

Rohre gemäß Rohrgruppe A-4: (Schrägdurchführung)



Abstand ≥ 0 mm

Wahlweise mit 2 mm bis 5 mm dickem PE-Weichschaum-Streifen gemäß Abschnitt 2.5.4.3.2

maximale Manschettengröße für Rohrdurchmesser

- 125 mm: DN 180
- 110 mm: DN 160
- 90 mm: DN 140
- 75 mm: DN 125
- 50 mm: DN 90
- 40 mm: DN 75

Feuerwiderstandsfähige Abschottung für Rohrleitungen aus Kunststoff "System AWM III"

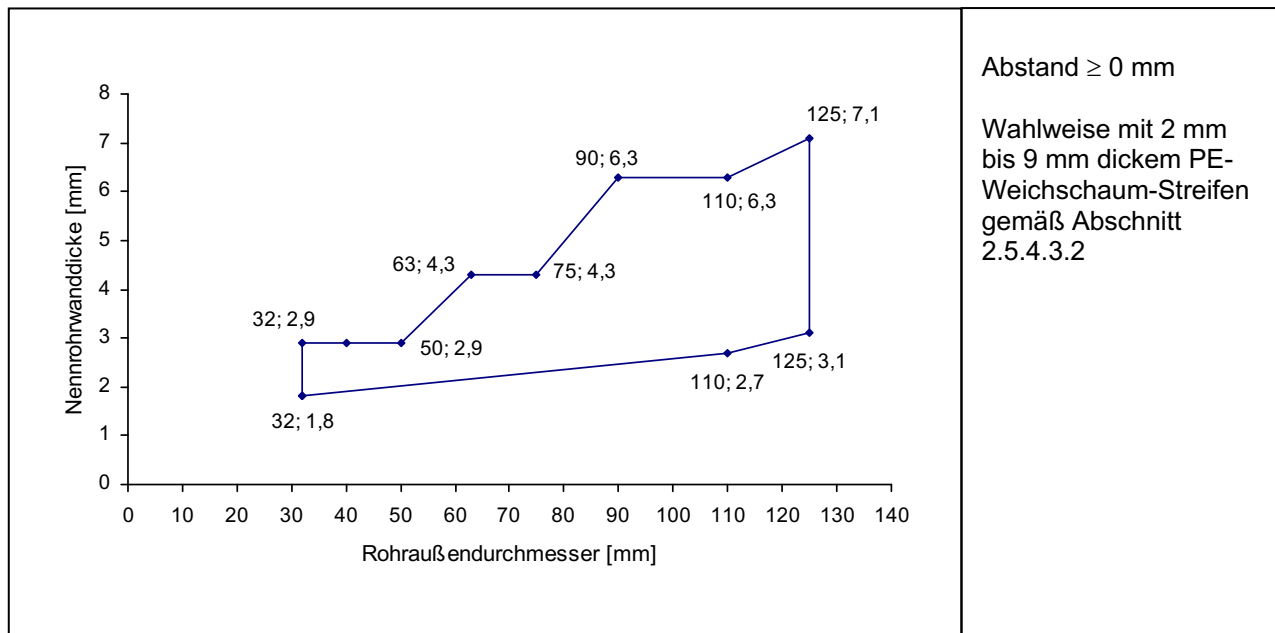
ANHANG 1 – Installationen (Leitungen)
 Abmessungen der Kunststoffrohre
 (Rohrgruppen A-3 und A-4)

Anlage 5

- Einbau in ≥ 100 mm dicke Massivwände -

- Rohre aus PE-HD, LDPE, PP, ABS, ASA, PE-X, PB, ... -

Rohre gemäß Rohrgruppe B-1: (senkrecht zur Bauteiloberfläche durchgeführte Rohre)



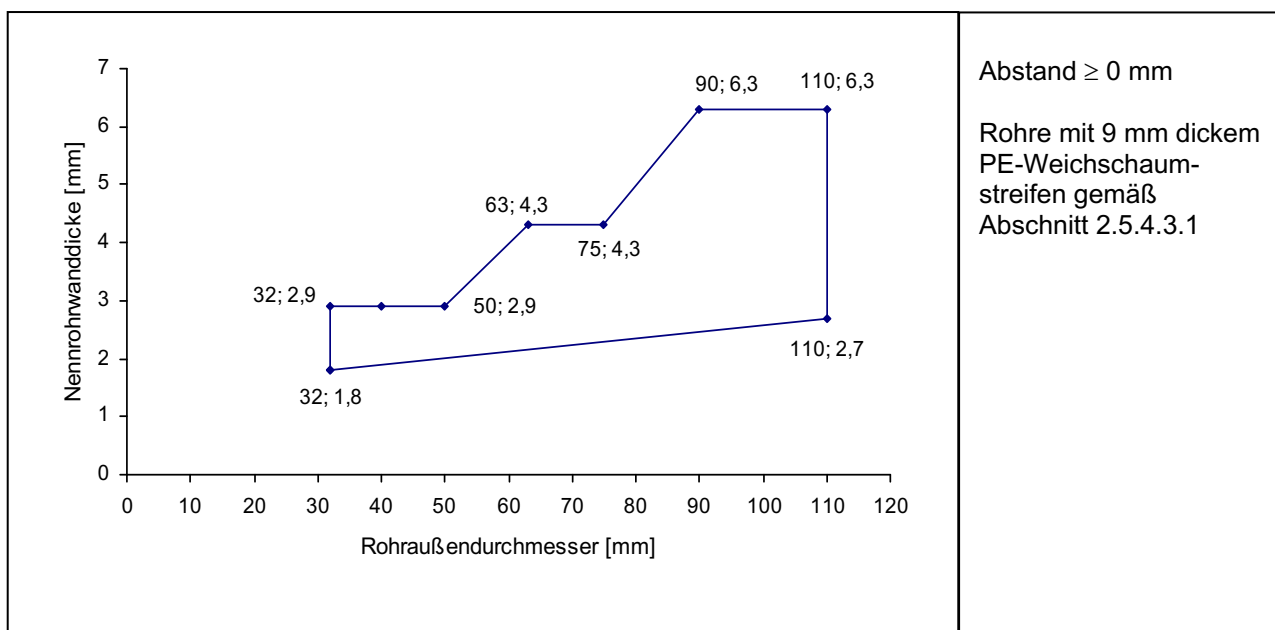
Abstand ≥ 0 mm

Wahlweise mit 2 mm bis 9 mm dickem PE-Weichschaum-Streifen gemäß Abschnitt 2.5.4.3.2

- Einbau in ≥ 100 mm dicke leichte Trennwände -

- Rohre aus PE-HD, LDPE, PP, ABS, ASA, PE-X, PB, ... -

Rohre gemäß Rohrgruppe B-2: (senkrecht zur Bauteiloberfläche durchgeführte Rohre)



Abstand ≥ 0 mm

Rohre mit 9 mm dickem PE-Weichschaum-streifen gemäß Abschnitt 2.5.4.3.1

Feuerwiderstandsfähige Abschottung für Rohrleitungen aus Kunststoff "System AWM III"

ANHANG 1 – Installationen (Leitungen)

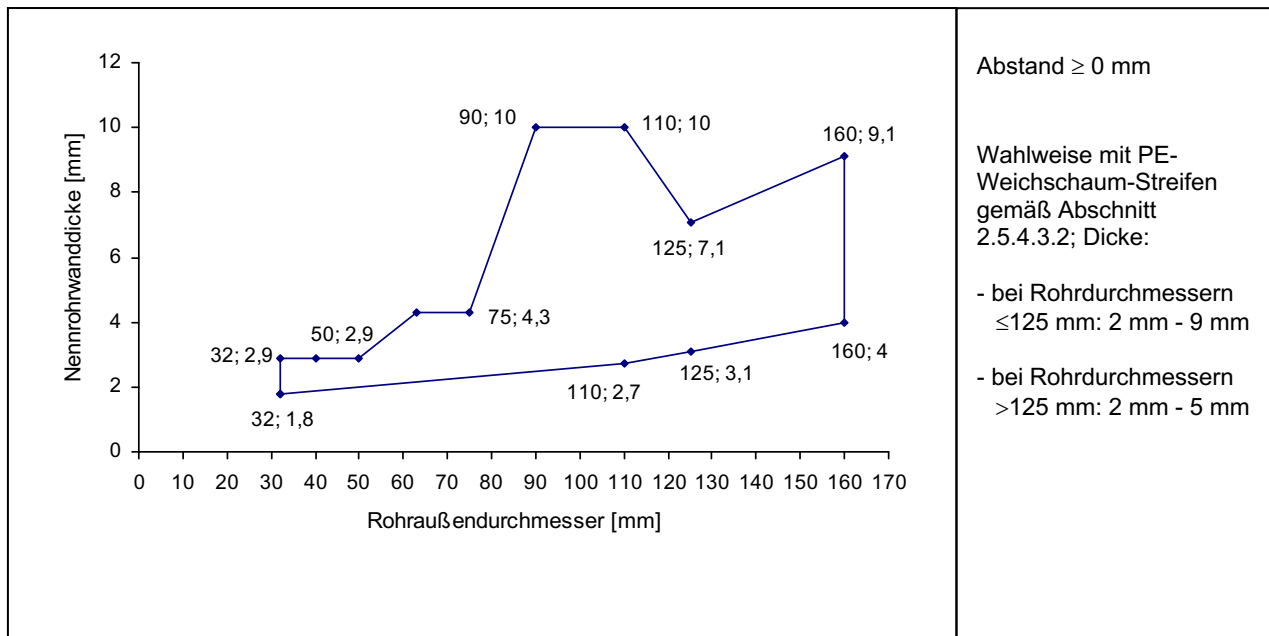
Abmessungen der Kunststoffrohre
 (Rohrgruppen B-1 und B-2)

Anlage 6

- Einbau in ≥ 150 mm dicke Decken -

- Rohre aus PE-HD, LDPE, PP, ABS, ASA, PE-X, PB, ... -

Rohre gemäß Rohrgruppe B-3: (senkrecht zur Bauteiloberfläche durchgeführte Rohre)

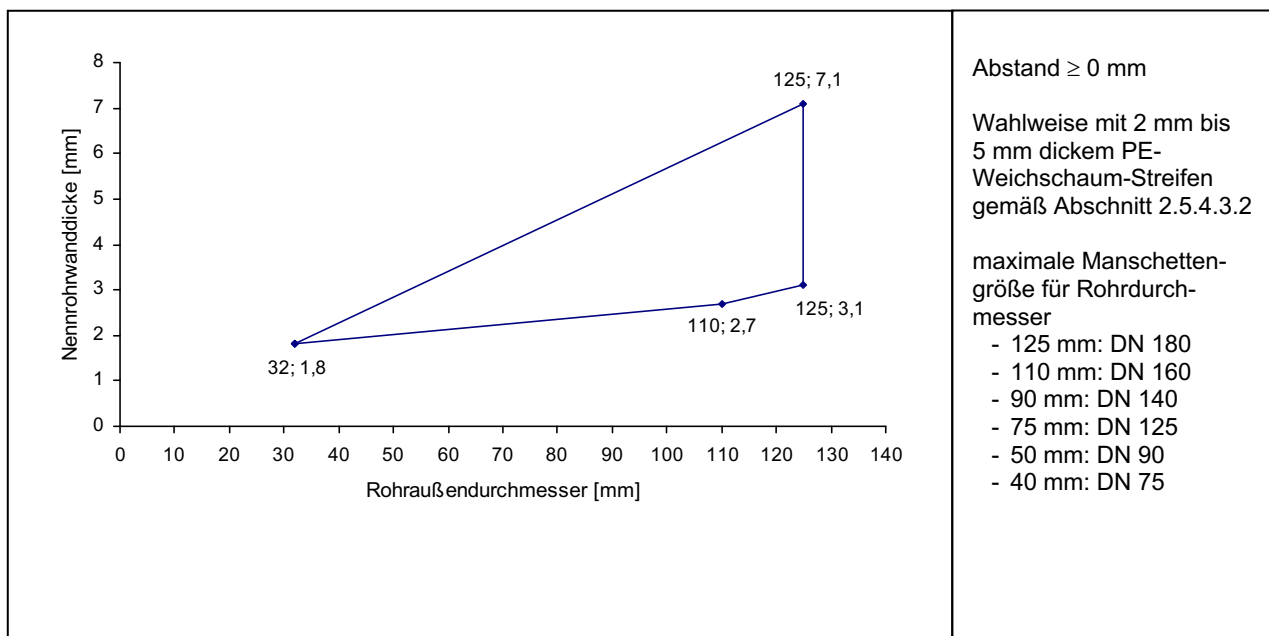


Abstand ≥ 0 mm

Wahlweise mit PE-Weichschaum-Streifen gemäß Abschnitt 2.5.4.3.2; Dicke:

- bei Rohrdurchmessern ≤ 125 mm: 2 mm - 9 mm
- bei Rohrdurchmessern > 125 mm: 2 mm - 5 mm

Rohre gemäß Rohrgruppe B-4: (Schrägdurchführung)



Abstand ≥ 0 mm

Wahlweise mit 2 mm bis 5 mm dickem PE-Weichschaum-Streifen gemäß Abschnitt 2.5.4.3.2

maximale Manschettengröße für Rohrdurchmesser

- 125 mm: DN 180
- 110 mm: DN 160
- 90 mm: DN 140
- 75 mm: DN 125
- 50 mm: DN 90
- 40 mm: DN 75

Feuerwiderstandsfähige Abschottung für Rohrleitungen aus Kunststoff "System AWM III"

ANHANG 1 – Installationen (Leitungen)
 Abmessungen der Kunststoffrohre
 (Rohrgruppen B-3 und B-4)

Anlage 7

Rohre gemäß Rohrgruppe C ("Rehau Raupiano Plus" gemäß Z-42.1-223)

∅	s	gerade		schräg		Muffen, ggf. mit PE ³	
		ohne PE ¹	mit PE ²	ohne PE	mit PE ³	Aufsteck-	Überschieb-
Einbau in 100 mm dicke Massivwände							
40	1,8	x	x			DN 75	DN 75
50	1,8	x	x			DN 90	DN 90
75	1,9	x	x			DN 90	DN 90
90	2,2	x	x			DN 110	DN 110
110	2,7	x	x			DN 125	DN 125
125	3,1	x	x				
Einbau in 150 mm dicke Decken							
40	1,8	x	x	DN 90	DN 90	DN 75	DN 75
50	1,8	x	x	DN 110	DN 110	DN 90	DN 90
75	1,9	x	x	DN 125	DN 125	DN 90	DN 90
90	2,2	x	x	DN 140	DN 140	DN 110	DN 110
110	2,7	x	x	DN 160	DN 160	DN 125	DN 125
125	3,1	x	x	DN 180	DN 180		

x = zulässig mit passender Manschettengröße siehe Abschnitt 2.1.1

DN ... = maximal zulässige Manschettengröße; s.a. Abschnitt 2.5.2; Die Größe ist bei Schrägeinbau abhängig vom Einbauwinkel so zu wählen, dass das Rohr bzw. der PE-Weichschaum-Streifen an einer Seite der Manschette anliegt und auf der anderen Seite eine maximal 4 mm breite Fuge verbleibt.

¹ = Nullabstand möglich, bei allen anderen Einbaufällen Abstand ≥ 100 mm

² = 2 mm bis 4 mm dicker PE-Weichschaum-Streifen gemäß Abschnitt 2.5.4.3

³ = 4 mm bis 5 mm dicker PE-Weichschaum-Streifen gemäß Abschnitt 2.5.4.3

Maße in mm

Feuerwiderstandsfähige Abschottung für Rohrleitungen aus Kunststoff "System AWM III"

ANHANG 1 – Installationen (Leitungen)
 Abmessungen der Kunststoffrohre
 (Rohrgruppe C)

Anlage 8

Rohre gemäß Rohrgruppe D ("Wavin SiTech" gemäß Z-42.1-403)

Ø	s	gerade		schräg		zwei 45°-Bögen		Muffen, ggf. mit PE ¹	
		ohne PE	mit PE ¹	ohne PE	mit PE ¹	ohne PE	mit PE ¹	Aufsteck-	Übersch.-
Einbau in mind. 100 mm bzw. bei zwei 45°-Bögen mind. 150 mm dicke Massivwände									
50	1,8	x	x	DN 90	DN 90			DN 75	DN 75
75	2,3	x	x	DN 125	DN 125			DN 90	DN 90
90	2,8	x	x	DN 140	DN 140			DN 110	DN 110
110	3,4	x	x	DN 160	DN 160			DN 125	DN 125
125	3,9	x	x	DN 180	DN 180	DN 160	DN 160		
160	4,9	x	x						
Einbau in mindestens 100 mm dicke leichte Trennwände									
50	1,8	x	x					DN 75	DN 75
75	2,3	x	x					DN 90	DN 90
90	2,8	x	x					DN 110	DN 110
110	3,4	x	x					DN 125	DN 125
125	3,9	x							
160	4,9								
Einbau in mindestens 150 mm dicke Decken									
50	1,8	x		DN 90	DN 90			DN 75	DN 75
75	2,3	x		DN 125	DN 125			DN 90	DN 90
90	2,8	x		DN 140	DN 140			DN 110	DN 110
110	3,4	x		DN 160	DN 160			DN 125	DN 125
125	3,9	x		DN 180	DN 160 ²				
160	4,9	x							

x = zulässig mit passender Manschettengröße siehe Abschnitt 2.1.1

DN ... = maximal zulässige Manschettengröße; s.a. Abschnitt 2.5.2; Die Größe ist bei Schrägeinbau abhängig vom Einbauwinkel so zu wählen, dass das Rohr bzw. der PE-Weichschaum-Streifen an einer Seite der Manschette anliegt und auf der anderen Seite eine maximal 4 mm breite Fuge verbleibt.

¹ 4 mm – 5 mm dicker PE-Weichschaum-Streifen gemäß Abschnitt 2.5.4.3.2

² nur bis zu einem Einbauwinkel von 35° von der Senkrechten

Abstand zwischen benachbarten Rohrmanschetten mindestens 100 mm

Maße in mm

Feuerwiderstandsfähige Abschottung für Rohrleitungen aus Kunststoff "System AWM III"

ANHANG 1 – Installationen (Leitungen)
Abmessungen der Kunststoffrohre
(Rohrgruppe D)

Anlage 9

Rohre gemäß Rohrgruppe E ("POLO-KAL NG" gemäß Z-42.1-241)

Ø	s	gerade		schräg		Muffen, ggf. mit PE ¹	
		ohne PE	mit PE ¹	ohne PE	mit PE ¹	Aufsteck-	Überschieb-
Einbau in 100 mm dicke leichte Trennwände							
40	1,8	x	x			DN 75	DN 75
50	2,0	x	x			DN 75	DN 75
75	2,6	x	x			DN 110	DN 110
90	3,0	x	x			DN 110	DN 110
110	3,4	x	x			DN 125	DN 125
Einbau in 100 mm dicke Massivwände							
40	1,8	x	x			DN 75	DN 75
50	2,0	x	x			DN 75	DN 75
75	2,6	x	x			DN 110	DN 110
90	3,0	x	x			DN 110	DN 110
110	3,4	x	x			DN 125	DN 125
125	3,9	x	x				
160	4,9	x	x				
Einbau in 150 mm dicke Decken							
40	1,8	x	x	DN 75	DN 75	DN 75	DN 75
50	2,0	x	x	DN 110	DN 110	DN 75	DN 75
75	2,6	x	x	DN 125	DN 125	DN 110	DN 110
90	3,0	x	x	DN 140	DN 140	DN 110	DN 110
110	3,4	x	x	DN 160	DN 160	DN 125	DN 125
125	3,9	x	x	DN 180	DN 180		
160	4,9	x	x				

x = zulässig mit passender Manschettengröße siehe Abschnitt 2.1.1

DN ... = maximale Manschettengröße; s.a. Abschnitt 2.5.2; Die Größe ist bei Schrägeinbau abhängig vom Einbauwinkel so zu wählen, dass das Rohr bzw. der PE-Weichschaum-Streifen an einer Seite der Manschette anliegt und auf der anderen Seite eine maximal 4 mm breite Fuge verbleibt.

¹ 4-5 mm dicker PE-Weichschaum-Streifen gemäß Abschnitt 2.5.4.3.2

Abstand zwischen benachbarten Rohrmanschetten mindestens 100 mm

Maße in mm

Feuerwiderstandsfähige Abschottung für Rohrleitungen aus Kunststoff "System AWM III"

ANHANG 1 – Installationen (Leitungen)
 Abmessungen der Kunststoffrohre
 (Rohrgruppe E)

Anlage 10

Rohre gemäß Rohrgruppe F ("POLO-KAL 3S" gemäß Z-42.1-341)

Ø	s	gerade		schräg ²		Muffen, ggf. mit PE ¹		zwei 45°-Bögen	
		ohne PE	mit PE ¹	ohne PE	mit PE ¹	Aufsteck-	Übersch.-	ohne PE	mit PE ¹
Einbau in 100 mm dicke leichte Trennwände									
75	3,8								
90	4,5								
110	4,8								
125	5,3		x						
160	7,5	x							
Einbau in 100 mm dicke Massivwände									
75	3,8				DN 125				
90	4,5								
110	4,8								
125	5,3		x	DN 180	DN 180				
160	7,5	x							
Einbau in 150 mm dicke Decken									
75	3,8	x		DN 125	DN 125		DN 110		
90	4,5	x		DN 140	DN 140		DN 125		
110	4,8	x		DN 160	DN 160		DN 160		
125	5,3			DN 180	DN 160 ²			DN 180	DN 180
160	7,5	x							

x = zulässig mit passender Manschettengröße der siehe Abschnitt 2.1.1

DN ... = maximale Manschettengröße; s.a. Abschnitt 2.5.2; Die Größe ist bei Schrägeinbau abhängig vom Einbauwinkel so zu wählen, dass das Rohr bzw. der PE-Weichschaum-Streifen an einer Seite der Manschette anliegt und auf der anderen Seite eine maximal 4 mm breite Fuge verbleibt.

¹ 4 mm – 5 mm dicker PE-Weichschaum-Streifen gemäß Abschnitt 2.5.4.3.2

² nur bis zu einem Einbauwinkel von 35° von der Senkrechten

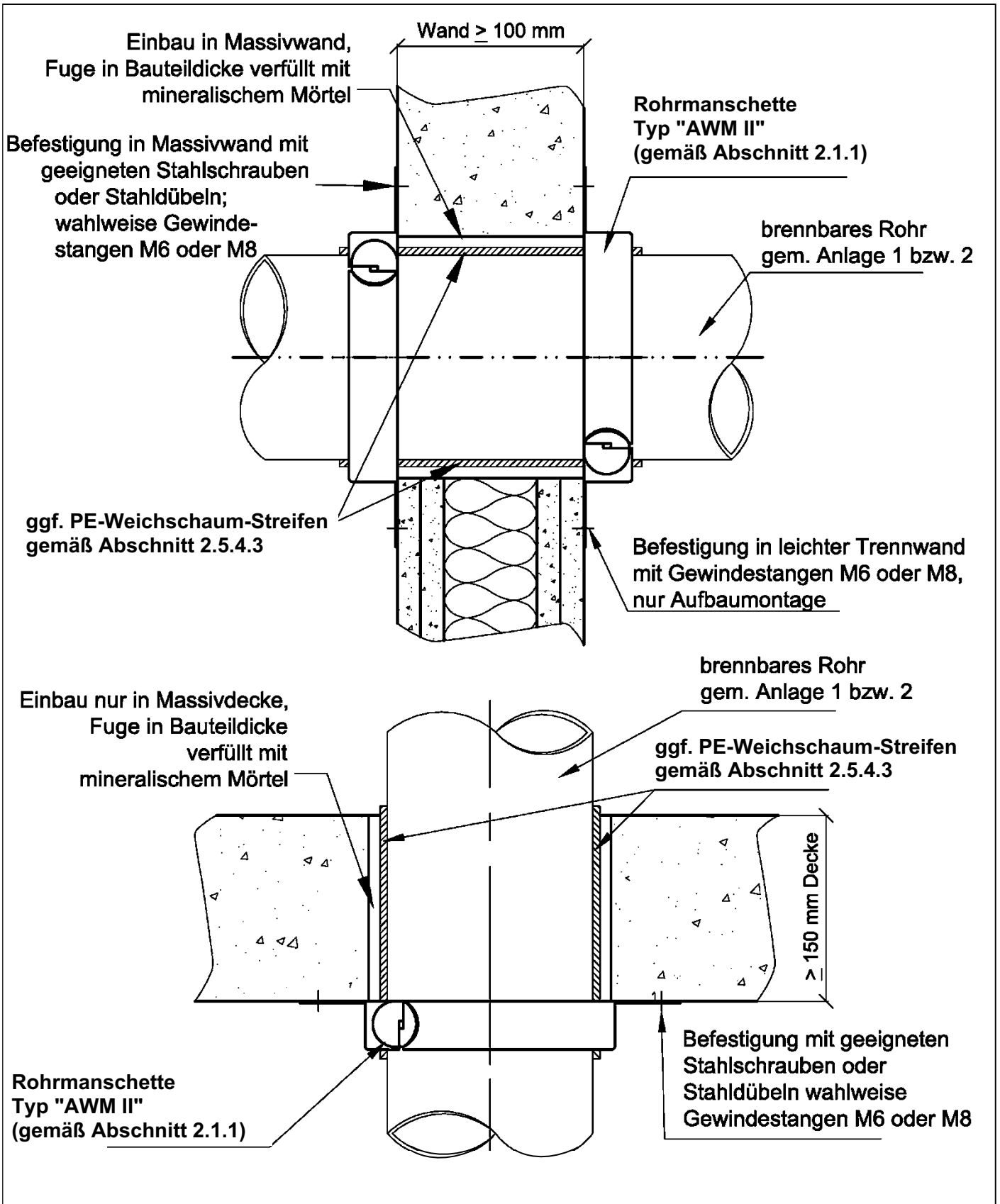
Abstand zwischen benachbarten Rohrmanschetten mindestens 100 mm

Maße in mm

Feuerwiderstandsfähige Abschottung für Rohrleitungen aus Kunststoff "System AWM III"

Anlage 11

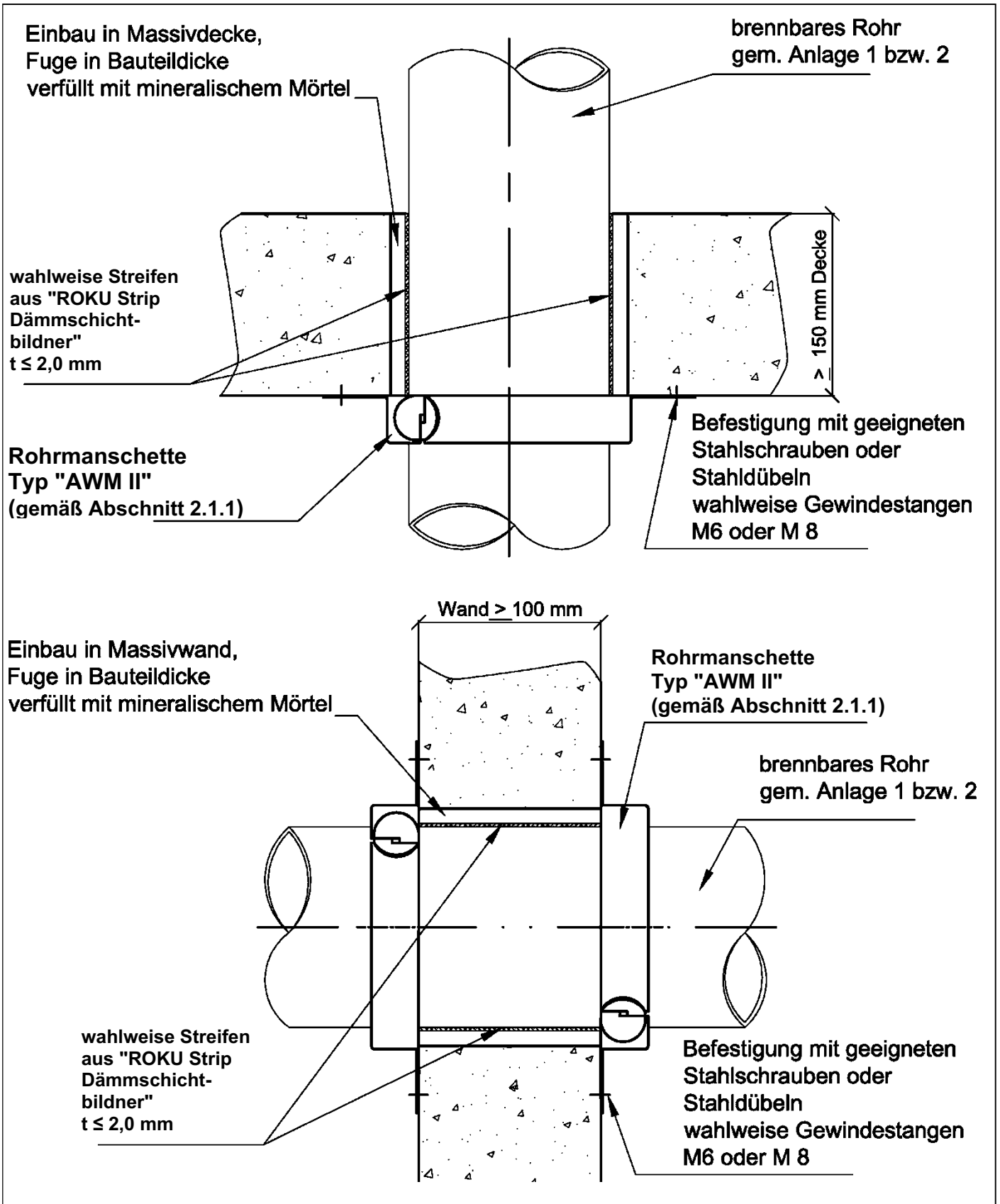
ANHANG 1 – Installationen (Leitungen)
 Abmessungen der Kunststoffrohre
 (Rohrgruppe F)



Feuerwiderstandsfähige Abschottung für Rohrleitungen aus Kunststoff "System AWM III"

ANHANG 2 – Aufbau der Rohrabschottung
 Wand- und Deckeneinbau, aufgesetzte Manschetten

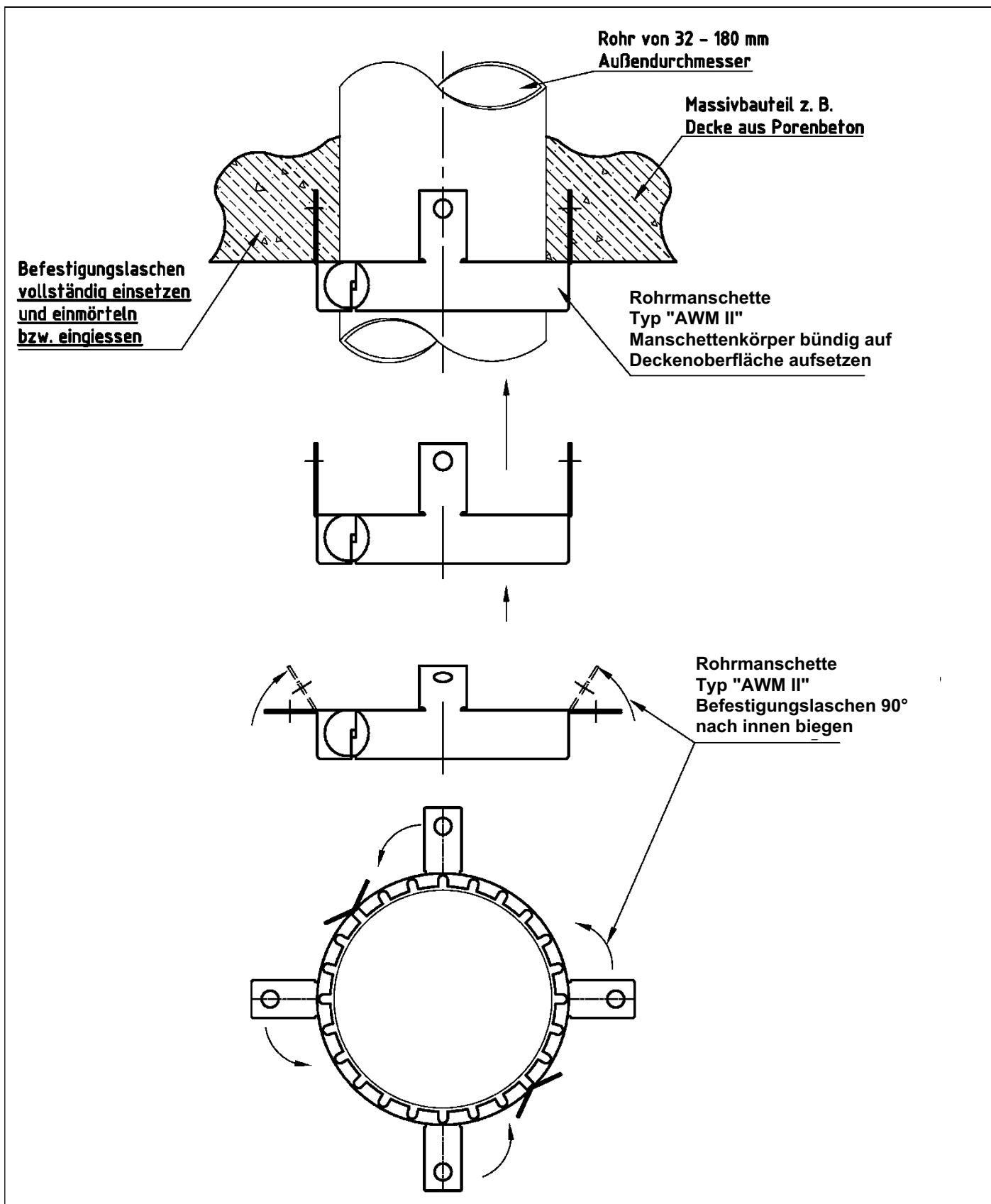
Anlage 12



Feuerwiderstandsfähige Abschottung für Rohrleitungen aus Kunststoff "System AWM III"

ANHANG 2 – Aufbau der Rohrabschottung
 Wand- und Deckeneinbau, aufgesetzte Manschetten
 - wahlweise zusätzlicher Streifen "ROKU Strip Dämmschichtbildner" -

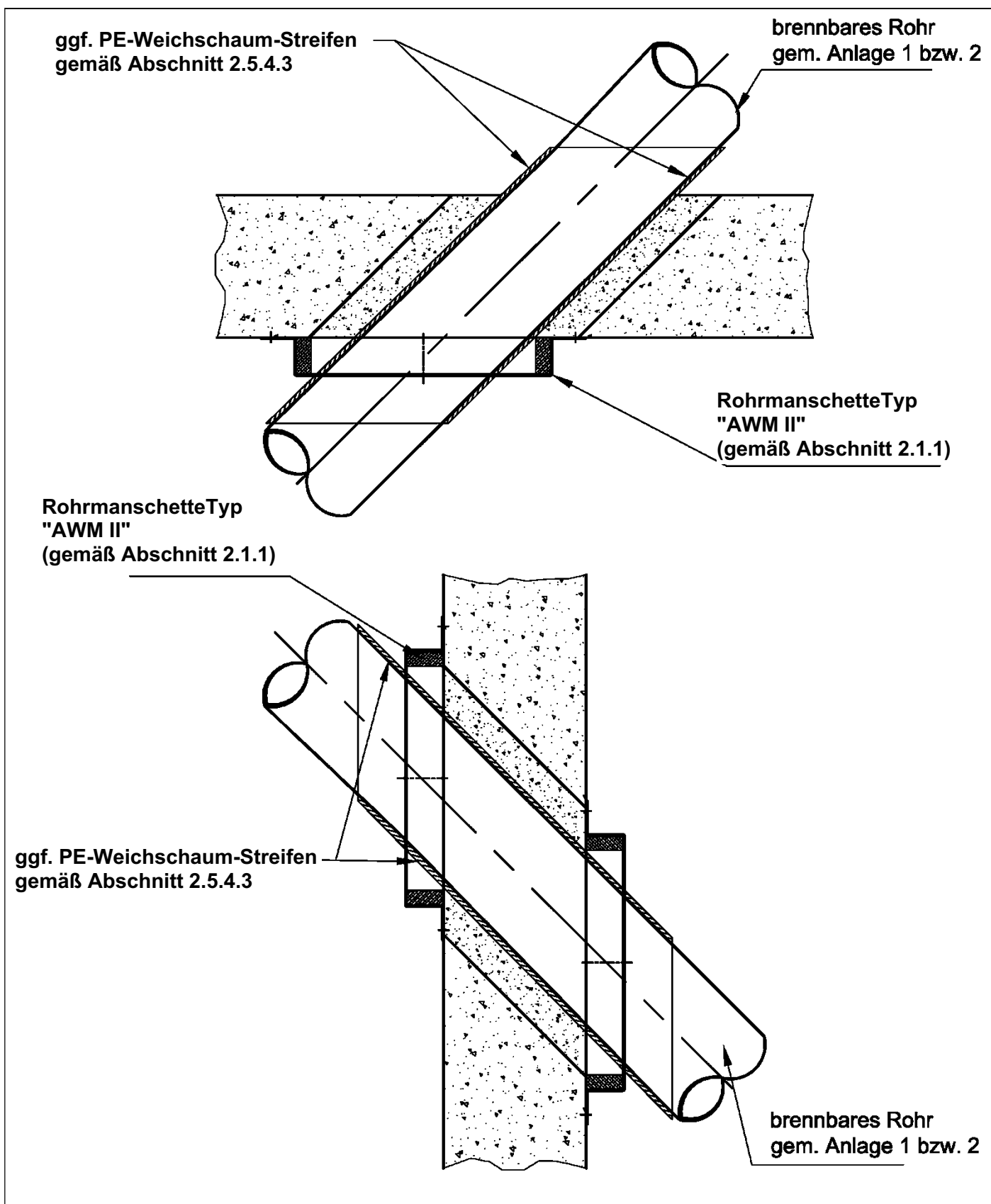
Anlage 13



Feuerwiderstandsfähige Abschottung für Rohrleitungen aus Kunststoff "System AWM III"

ANHANG 2 – Aufbau der Rohrabschottung
Wand- und Deckeneinbau, Montagebeispiel Befestigungslaschen eingiessen

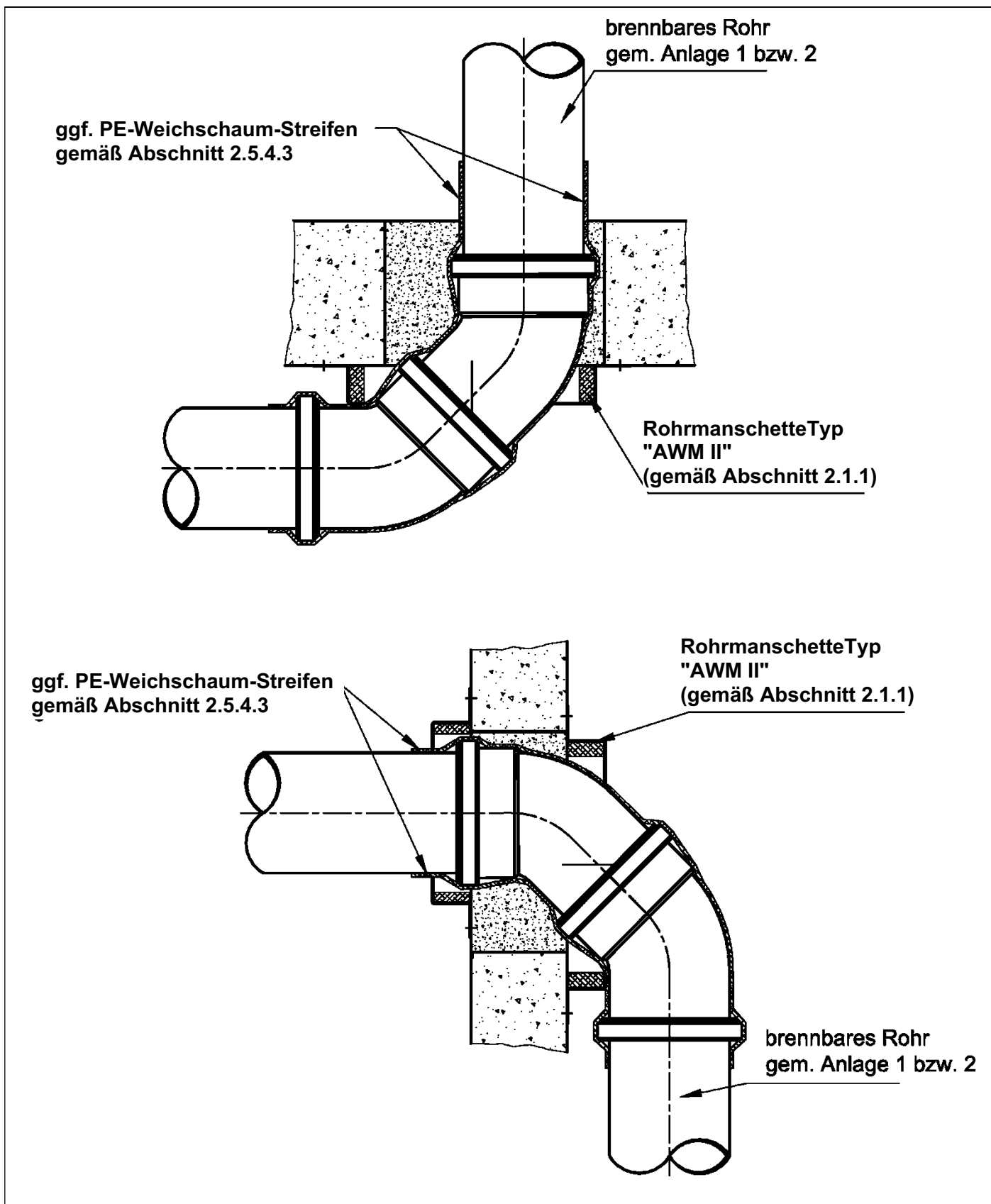
Anlage 14



Feuerwiderstandsfähige Abschottung für Rohrleitungen aus Kunststoff "System AWM III"

ANHANG 2 – Aufbau der Rohrabschottung
Wand- und Deckeneinbau, Montagebeispiel Schrägeinbau

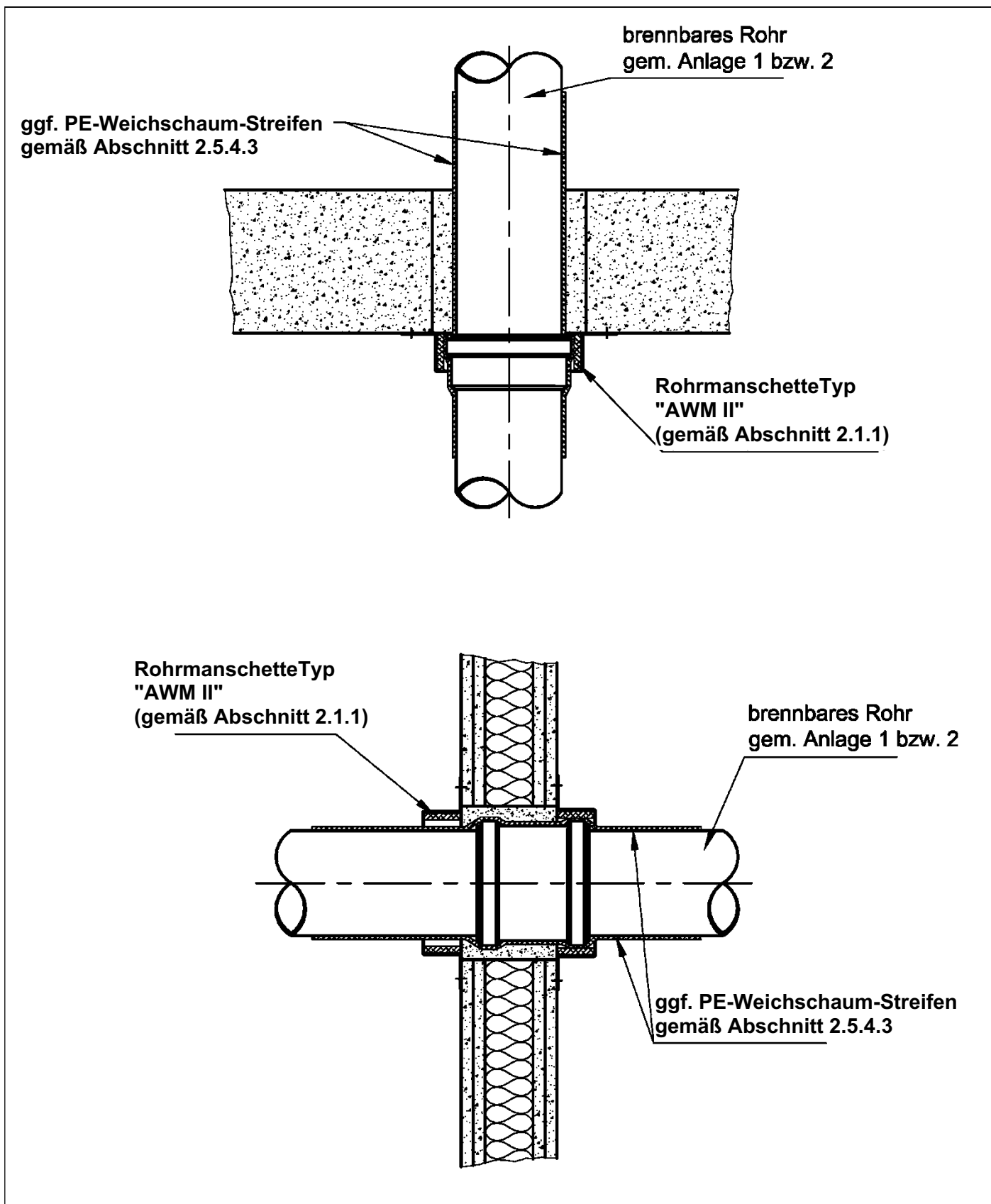
Anlage 15



Feuerwiderstandsfähige Abschottung für Rohrleitungen aus Kunststoff "System AWM III"

ANHANG 2 – Aufbau der Rohrabschottung
Wand- und Deckeneinbau, Montagebeispiel Rohre mit 2 x 45° Situation

Anlage 16



Feuerwiderstandsfähige Abschottung für Rohrleitungen aus Kunststoff "System AWM III"

ANHANG 2 – Aufbau der Rohrabschottung
Wand- und Deckeneinbau, Montagebeispiel Überschieb-, bzw. Aufsteckmuffen

Anlage 17

Übereinstimmungserklärung

- Name und Anschrift des Unternehmens, das die **Abschottung(en)** (Regelungsgegenstand) errichtet hat
- Baustelle bzw. Gebäude:
- Datum der Errichtung:
- geforderte Feuerwiderstandsfähigkeit: ...

Hiermit wird bestätigt, dass

- die **Abschottung(en)** zur Errichtung in Wänden* und Decken* der Feuerwiderstandsfähigkeit ... hinsichtlich aller Einzelheiten fachgerecht und unter Einhaltung aller Bestimmungen der allgemeinen Bauartgenehmigung Nr.: Z-19.53-.... des Deutschen Instituts für Bautechnik vom (und ggf. der Bestimmungen der Änderungs- und Ergänzungsbescheide vom) errichtet sowie gekennzeichnet wurde(n) und
- die für die Errichtung des Regelungsgegenstands verwendeten Bauprodukte entsprechend den Bestimmungen der allgemeinen Bauartgenehmigung gekennzeichnet waren.

* Nichtzutreffendes streichen

.....
(Ort, Datum)

.....
(Firma/Unterschrift)

(Die Bescheinigung ist dem Bauherrn zur ggf. erforderlichen Weitergabe an die zuständige Bauaufsichtsbehörde auszuhändigen.)

Feuerwiderstandsfähige Abschottung für Rohrleitungen aus Kunststoff "System AWM III"

ANHANG 3 – Muster für eine Übereinstimmungserklärung

Anlage 18