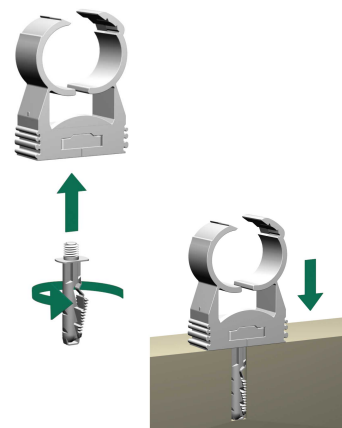


starQuick® Kołki wciskane dla obejm

(C 05 75)

system BIS starQuick® - akcesoria



Zalety i właściwości

- do mocowania obejm starQuick® lub innych z nakrętką przyłączeniową M6
- wywierć otwór \varnothing 6 mm i wprowadź dybel
- materiał: modyfikowany PA6 (poliamid), w kolorze szarym (zgodnie z RAL 7035)
- odporne na działanie UV, starzenie się, oleje i benzyny
- nie koroduje, podlega recyklingowi, bez halogenu
- zakres temperatur: od ok. -40 °C do ok. $+90$ °C (stała); chwilowa do ok. $+130$ °C

Nr kat.	Pud.	Kart.
6101063	50	500

