

starQuick® Obejmy (szare)

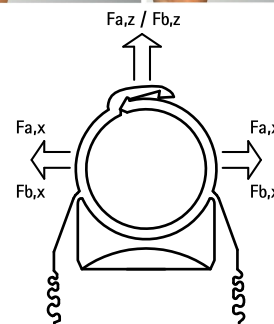
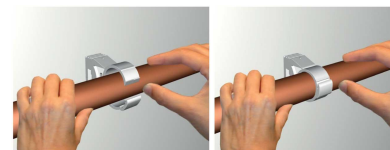
(C 05 05)

do mocowania rur instalacji elektrycznych i hydraulicznych do ścian, podłóg oraz stropów 10 - 65 mm

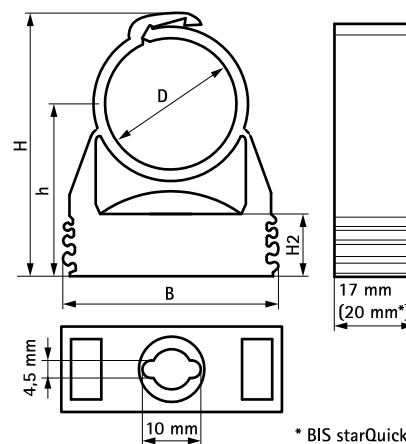


Zalety i właściwości

- obejmy jednoczęściowe
- obejma jest zamykana przez dociśnięcie rury
- nadaje się do użycia na zewnątrz, w środowiskach agresywnych, zakładach chemicznych, galwanizerniach, itp.
- przystosowane do łączenia kilku obejm przy pomocy opatentowanej szyny, adaptera lub bezpośredniego połączenia kilku obejm ze sobą
- materiał: modyfikowany PA6 (poliamid), w kolorze szarym (zgodnie z RAL 7035)
- odporne na działanie UV, starzenie się, oleje i benzyny
- nie koroduje, podlega recyklingowi, bez halogenu
- zakres temperatur: od ok. -40 °C do ok. +90 °C (stała); chwilowa do ok. +130 °C



kiwa



* BIS starQuick®
Ø 59 - 65 mm

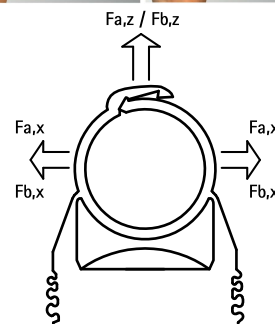
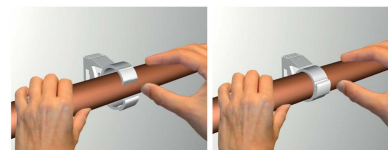
Uzupełnienie

starQuick® Podwójne płyty ściennie
starQuick® Dyble szybkomontażowe
starQuick® Nakrętki mocujące do obejm

starQuick® Obejmy (szare)

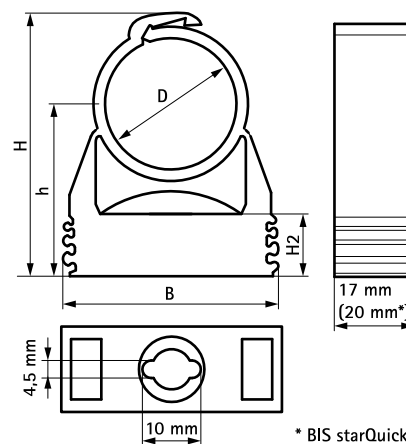
(C 05 05)

do mocowania rur instalacji elektrycznych i hydraulicznych do ścian, podłóg oraz stropów 10 - 65 mm



badaniach w warunkach laboratoryjnych. Nie zwalnia to użytkownika z konieczności przeprowadzenia testów we własnym zakresie w celu określenia większej liczby parametrów technicznych dla niestandardowych zastosowań produktu. Specjalne dopuszczenia nie powinny jednak opierać się na powyższej specyfikacji.

kiwa



* BIS starQuick®
Ø 59 - 65 mm

Uzupełnienie

- starQuick® Podwójne płyty ściennie
- starQuick® Dyble szybkomontażowe
- starQuick® Nakrętki mocujące do obejm