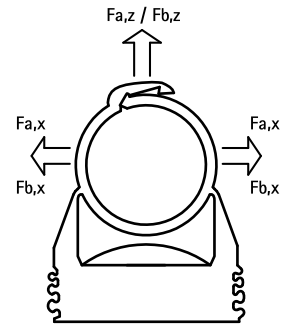
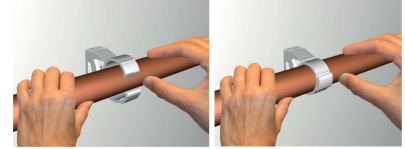


starQuick® Obejmy (w kolorze miedzi)

(C 05 12)

do mocowania rur instalacji elektrycznych i hydraulicznych do ścian, podłóg oraz stropów 14 - 32 mm



Zalety i właściwości

- obejmy jednoczęściowe
- obejma jest zamykana przez dociśnięcie rury
- nadaje się do użycia na zewnątrz, w środowiskach agresywnych, zakładach chemicznych, galwanizerniach, itp.
- przystosowane do łączenia kilku obejm przy pomocy opatentowanej szyny, adaptera lub bezpośredniego połączenia kilku obejm ze sobą
- materiał: modyfikowany PA6 (poliamid), w kolorze miedzi
- odporne na działanie UV, starzenie się, oleje i benzyny
- nie koroduje, podlega recyklingowi, bez halogenu
- zakres temperatur: od ok. -40 °C do ok. +90 °C (stała); chwilowa do ok. +130 °C

kiwa

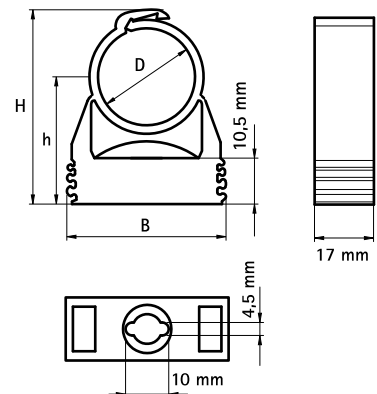


Nr kat.	D (mm)	D (")	DN	Typ	B (mm)	H (mm)	h (mm)	F _{a,z} (N)	F _{b,z} (N)	KIWA	UPC	Pud.	Kart.
0855815	14 - 16	-	-	SQ-15	29	36	24	200	600	KIWA	UPC	100	1 200
0855818	16 - 20	3/8	10	SQ-17	29	40	26	230	700	KIWA	UPC	100	800
0855828	24 - 28	3/4	20	SQ-25	40	50	31	280	850	KIWA	UPC	50	600
0855831	28 - 32	-	-	SQ-28	40	53	32	300	900	KIWA	UPC	50	400

$$F_{a,x} = F_{a,z} / F_{b,x} = F_{b,z}$$

Maksymalne dopuszczalne obciążenie w temperaturze 21 °C (+70 °F) i mocowaniu z użyciem BIS starQuick® nakrętki i pręta gwintowanego M6.

Zalecane wartości są oparte na naszej wiedzy, doświadczeniu i literaturze technicznej oraz badaniach w warunkach laboratoryjnych. Nie zwalnia to użytkownika z konieczności przeprowadzenia testów we własnym zakresie w celu określenia większej liczby parametrów technicznych dla niestandardowych zastosowań produktu. Specjalne dopuszczenia nie powinny jednak opierać się na powyższej specyfikacji.



Uzupełnienie

- starQuick® Dyble szybkomontażowe
- starQuick® Nakrętki mocujące do obejm