

# Walraven Przejścia

(I 10 05)

podstawowy element przejścia dachowego - prefabrykowany

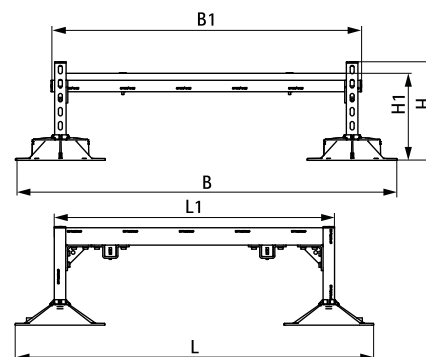


## Zalety i właściwości

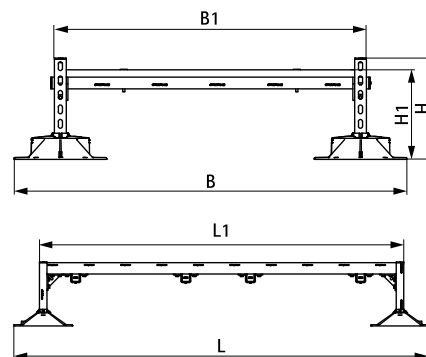
- modułowy element do budowy systemu komunikacji na dachach płaskich
- antypoślizgowa mata izolująca zapewniająca również izolację wibroakustyczną w komplecie (dla dachów z PVC należy zastosować warstwę oddzielającą, by chronić przed wulkanizacją - zobacz BIS Yeti® Antypoślizgowa mata separacyjna )
- określono dopuszczalną nośność zestawu, nie ma konieczności wykonywania dodatkowych obliczeń
- zestaw wstępnie zmontowany
- regulowana wysokość od 230 mm do 330 mm
- stopy wykonane z WPC, kompozytu tworzywa sztucznego i włókien drewna
- odporne na UV oraz działanie środków chemicznych
- pokrycie powierzchni:
  - produkt jest elementem systemu BIS UltraProtect® 1000
  - odpowiednie także do zastosowań na zewnątrz budynków
  - odporność min. 1000 godzin w teście mgły solnej (max 5% czerwonej rdzy) zgodnie z ISO 9227
- zabezpieczenie powierzchni (kraty / stopnie): ocynkowane ogniowo
- izolacja wibroakustyczna zgodnie z DIN EN ISO 10140-1 i DIN EN ISO 10140-3 do 31 dB(A)
- odporność na promieniowanie UV - zgodnie z normą PN-EN ISO 16474-3:2014-02 - certyfikowana przez ITB
- zgodne z EN 14122



Nr. 1762-001-19 ITB No. LZM00-02259



67685801



67685803

Nr kat.	L	L1 (mm)	B (mm)	B1 (mm)	H (mm)	H1 (mm)	F <sub>a,z</sub> (N)	Pud.
67685801	1 280 mm	1 000 mm	1 362	1 100	348	311	2 000	1
67685803	2 280 mm	2 000 mm	1 362	1 100	348	311	2 000	1

*W celu weryfikacji maksymalnej wartości obciążenia dla danego zastosowania należy skontaktować się z Działem Wsparcia Technicznego Walraven.*

## Uzupełnienie

Walraven Przejścia rozszerzenia  
Walraven Yeti® Antypoślizgowa mata separacyjna