

Walraven Yeti® 335

system podpór dachowych

(1 04 10)



Zalety i właściwości

- modułowy system podpór dachowych do ustawiania na dachach urządzeń klimatyzacyjnych, rur, agregatów, chodników, solarów itp.
- dla dachów płaskich
- posiadają adapter do zastosowań poziomych i pionowych
- adapter pozwalający na obracanie szyny BIS RapidStrut® 41x41 lub szyny BIS RapidStrut® DS 5 (41x52 mm) w podporze o 360°
- antypoślizgowa mata izolująca zapewniająca również izolację wibroakustyczną w komplecie
- izolacja wibroakustyczna zgodnie z DIN EN ISO 10140-1 i DIN EN ISO 10140-3 do 31 dB(A)
- odporność na promieniowanie UV - zgodnie z normą PN-EN ISO 16474-3:2014-02 - certyfikowana przez ITB
- stopy wykonane z WPC, kompozytu tworzywa sztucznego i włókien drewna
- odporne na UV oraz działanie środków chemicznych



Nr.
1762-001-19



ITB No.
LZM00-02259



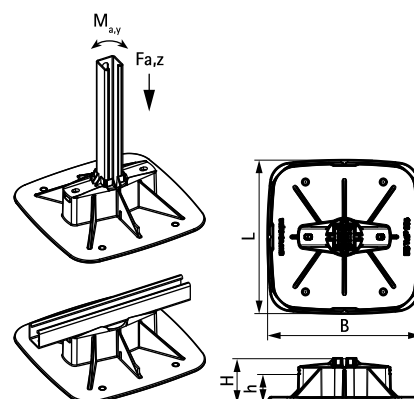
| Nr kat. | Model | L | B | H | h | F _{a,z} | F _{a,z 2} | M _{a,y} | Pud. | Kart. |
|----------|---------|--------|------|------|------|------------------|--------------------|------------------|------|-------|
| | | | (mm) | (mm) | (mm) | (N) | (N) | (Nm) | | |
| 67685201 | Pionowy | 335 mm | 335 | 96 | 20 | 20 000* | 30 000** | 200,0 | 1 | 90 |

* = Maksymalne dopuszczalne obciążenia dla Strut 41x41x2,5.

** = Maksymalne dopuszczalne obciążenia dla Strut 41x51x2,0 - DS5.

F_{a,z} 900N jest siłą wyrwania szyny ze stopy. F_{a,z} 1.400N jest to wartość poglądowa zalecanego obciążenia na izolację (wełna mineralna).

W celu weryfikacji maksymalnej wartości obciążenia dla danego zastosowania należy skontaktować się z Działem Wsparcia Technicznego Walraven.



Uzupełnienie

Walraven Yeti® Antypoślizgowa mata separacyjna
Walraven Yeti® 335 łącznik regulowany (BUP1000)

Zamiennik

Walraven Yeti® 130