

Walraven Yeti[®] 335 Stelaże H z szyną montażową (BUP1000)

(10411)



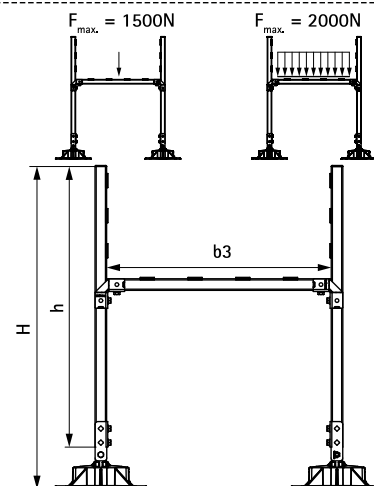
Zalety i właściwości

- kompletny zestaw do podporu urządzeń lub tras kablowych na dachach płaskich
- do szybkiego montażu kanałów wentylacyjnych na dach
- regulacja umożliwiająca kompensację niewielkich pochyleń dachu oraz możliwość rotacji szyny o 360°
- antypoślizgowa mata izolująca zapewniająca również izolację wibroakustyczną w komplecie
- predefiniowane nośności (patrz instrukcja montażu), nie wymaga wykonywania dodatkowych obliczeń
- stopy wykonane z WPC, kompozytu tworzywa sztucznego i włókien drewna
- odporne na UV oraz działanie środków chemicznych
- odporność na promieniowanie UV - zgodnie z normą PN-EN ISO 16474-3:2014-02 - certyfikowana przez ITB
- pokrycie powierzchni:
 - produkt jest elementem systemu Walraven BIS UltraProtect[®] 1000
 - odpowiednie także do zastosowań na zewnątrz budynków
 - odporność min. 1000 godzin w teście mgły solnej (max 5% czerwonej rdzy) zgodnie z ISO 9227
- izolacja wibroakustyczna zgodnie z DIN EN ISO 10140-1 i DIN EN ISO 10140-3 do 31 dB(A)
- Nr kat. 67685310 składa się z:
 - 2 x BIS Yeti[®] 335 w zestawie z matą antypoślizgową (wykonaną z tworzywa)
 - 3 x 1.0 m BIS RapidStrut[®] Szyny montażowe 41|H (BUP1000)
 - 2 x BIS Yeti 335 Hinge (BUP1000)
 - 2 x BIS Strut łącznik 90° / 2D (BUP1000)
 - 10 x BIS Strut Profile do szyn 50mm dla zapewnienia redukcji dźwięków zgodnie z DIN 4109
 - wszystkie łączniki i śruby dostępne są w zestawie i występują w opcji wstępnie zmontowanej



Nr.
1762-001-19

ITB No.
LZM00-02259



Nr kat.	b3 (mm)	H (mm)	h (mm)	Pud.
67685310	1 000	1 150	1 000	1

Uzupełnienie

Walraven RapidStrut[®] Szyny montażowe (BUP1000)
Walraven Yeti[®] Antypoślizgowa mata separacyjna