

Walraven Yeti[®] 280

system podpór dachowych

(1 04 30)



Zalety i właściwości

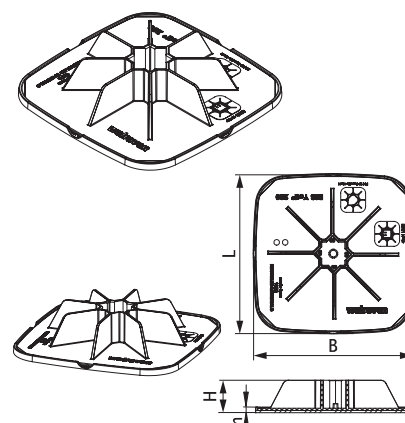
- modułowy system podpór dachowych do ustawiania na dachach urządzeń klimatyzacyjnych, rur, agregatów, chodników, solarów itp.
- dla dachów płaskich
- do pionowych zastosowań z szyną RapidStrut 41x41
- antypoślizgowa mata izolująca zapewniająca również izolację wibroakustyczną w komplecie
- stopy wykonane z WPC, kompozytu tworzywa sztucznego i włókien drewna
- elementy wykonane z tworzywa sztucznego pochodzą w 100% z recyklingu
- izolacja wibroakustyczna zgodnie z DIN EN ISO 10140-1 i DIN EN ISO 10140-3
- odporność na promieniowanie UV - zgodnie z normą PN-EN ISO 16474-3:2014-02 - certyfikowana przez ITB



ITB No.
LZM00-02259

Nr kat.	Model	L	B	H	h	F _{a,z} (N)	Pud.
			(mm)	(mm)	(mm)		
67685280	BIS Yeti [®] 280 w zestawie mata	284 mm	284	58	8	12 500*	12

* = Maksymalne dopuszczalne obciążenia dla Strut 41x41x2,5.
67685280: Produkt sprzedawany wyłącznie w ilościach paletowych, tj. 144 szt.
W celu weryfikacji maksymalnej wartości obciążenia dla danego zastosowania należy skontaktować się z Działem Wsparcia Technicznego Walraven.



Uzupełnienie

Walraven Yeti[®] Antypoślizgowa mata separacyjna
Walraven RapidStrut[®] Szyny montażowe (BUP1000)