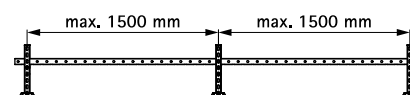
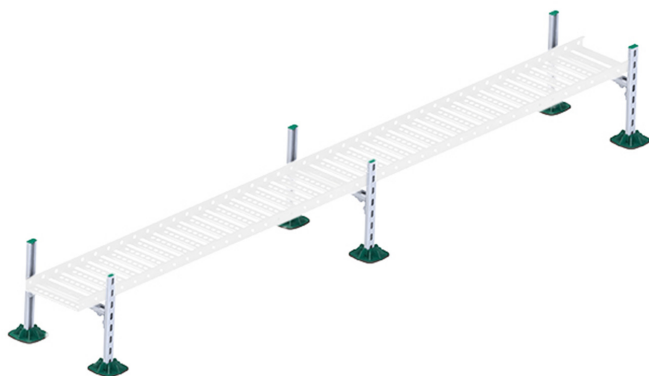


Walraven Yeti® 130 Stelaże do mocowania tras kablowych (BUP1000)

(10454)

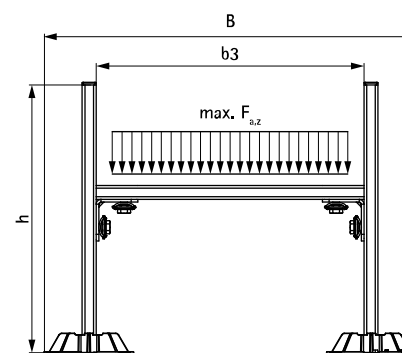


Zalety i właściwości

- kompletny zestaw do mocowania tras kablowych na dachach płaskich
- ekonomiczne rozwiązanie o wielu zastosowaniach
- możliwe mocowanie również rur oraz niewielkich kanałów wentylacyjnych
- antypoślizgowa mata izolująca zapewniająca również izolację wibroakustyczną w komplecie
- określono dopuszczalną nośność zestawu, nie ma konieczności wykonywania dodatkowych obliczeń
- stopy wykonane z WPC, kompozytu tworzywa sztucznego i włókien drewna
- elementy wykonane z tworzywa sztucznego pochodzą w 100% z recyklingu
- odporne na UV oraz działanie środków chemicznych
- odporność na promieniowanie UV - zgodnie z normą PN-EN ISO 16474-3:2014-02 - certyfikowana przez ITB
- pokrycie powierzchni:
 - produkt jest elementem systemu Walraven BIS UltraProtect® 1000
 - odpowiednie także do zastosowań na zewnątrz budynków
 - odporność min. 1000 godzin w teście mgły solnej (max 5% czerwonej rdzy) zgodnie z ISO 9227
- zapewnia izolację dźwiękową
- Nr kat. 67685534 składa się z:
 - 6 x BIS Yeti® 130 wraz z matą antypoślizgową (wykonaną z gumy)
 - 9 x 0.4 m BIS RapidStrut® Szyna montażowa 41x21 (BUP1000), odpowiednio przycięta
 - 6 x BIS RapidStrut® Łącznik 90°, wstępnie zmontowany, gotowy o użycia
 - 6 x BIS RapidStrut® Zaślepka



ITB No.
LZM00-02259



Nr kat.	Model	B (mm)	b3 (mm)	h (mm)	F _{a,z} (N)	Pud.
67685534	BIS Yeti® 130 Stelaż dla tras kablowych 400	551	400	400	1 500	1

Maksymalne zalecane (F_{a,z}) obciążenie jest także uzależnione od nośności blachy trapezowej. Przed montażem należy skontaktować się z konstruktorem dachu w celu uzyskania informacji o nośności blachy trapezowej.
W przypadku konieczności zmiany parametrów montażu skontaktuj się z Działem Technicznym Walraven.

Uzupełnienie

Walraven Strut Kątowniki konstrukcyjne 90° (BUP1000)
Walraven RapidStrut® Szyny montażowe (BUP1000)
Walraven Strut Kątowniki montażowe 90°

Uzupełnienie

Walraven Yeti® Antypoślizgowa mata separacyjna