

## Walraven VibraTek® SB-FF Amortyzatory drgań

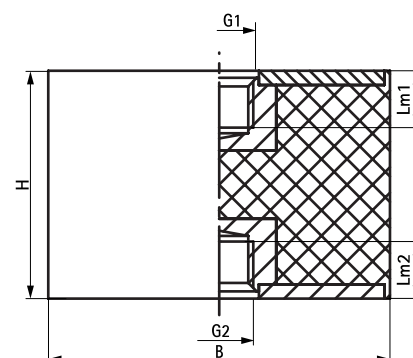
(L2 05 66)

tworzywowy amortyzator z dwoma wewnętrznymi gwintami



## Zalety i właściwości

- uniwersalny amortyzator wykonany z tworzywa, przeznaczony do posadowienia niewielkich urządzeń
- idealny do zastosowań z urządzeniami i maszynami montowanymi na metalowej powierzchni
- przeznaczony wyłącznie dla sił ściskających
- zakres temperatur pracy od -20 °C do 90 °C
- dostępne w czterech konfiguracjach: (1) SB-MM z dwoma zewnętrznymi gwintami, (2) SB-MF z jednym zewnętrznym i jednym wewnętrznym gwintem, (3) SB-FF z dwoma wewnętrznymi gwintami i (4) SB-M z jednym gwintem zewnętrznym i tworzywową bazą



Nr kat.	B (mm)	H (mm)	G1	G2	Lm1 (mm)	Lm2 (mm)	Max. Optymalne Obciążenie		Pud.
							(N)	Nom. Ugięcie (mm)	
2801600181	20	20	M8	M8	6	6	180	2,0	100
2801600291	25	20	M8	M8	6	6	290	2,0	100
2801600420	30	25	M8	M8	7	7	420	2,5	100
2801600750	40	40	M8	M8	7	7	750	4,0	100
2801601170	50	40	M10	M10	7	7	1 170	4,0	50
2801601690	60	40	M12	M12	10	10	1 690	4,0	100