

Walraven VibraTek® SA-W Podkładka wyciszająca

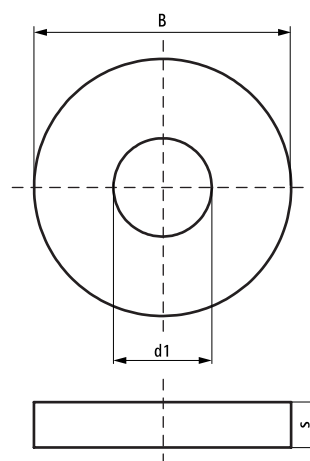
(L2 05 57)

podkładka gumowa do wyciszania kontaktu metal - metal



Zalety i właściwości

- lekko-sprężysta podkładka tworzywowa, amortyzująca i zapobiegająca przenoszeniu się efektów wibroakustycznych na konstrukcję
- zakres temperatur pracy od -20 °C do 90 °C



Nr kat.	B (mm)	s (mm)	d1 (mm)	Pud.	Kart.
2801306503	17	3	6,5	200	1 000
2801308504	25	4	8,5	200	1 000
2801308508	25	8	8,5	100	500
2801310505	25	5	10,5	200	1 000
2801312506	30	5	12,5	100	500
2801316515	50	15	16,5	20	100