

## Walraven VibraTek® MS-4 Amortyzatory sprężynowe

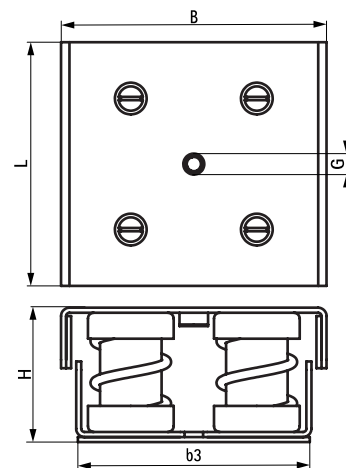
(L2 05 15)

amortyzator sprężynowy o wysokiej wydajności do ciężkiej maszynierii



## Zalety i właściwości

- zalecany dla urządzeń o niskich prędkościach obrotowych, od 600 obr/min wzwyż
- korpus malowany proszkowo zapewnia zwiększoną odporność korozyjną
- elastyczne wewnętrzne wypełnienie zapobiega przedostawaniu się zanieczyszczeń i ciał stałych oraz uszkodzeń sprężyny pod wpływem obciążeń
- Technical Data
  - średni stosunek  $K_x / K_z = K_y / K_z = 2.0$
  - zakres temperatur pracy od  $-90^{\circ}\text{C}$  do  $150^{\circ}\text{C}$
- wyprofilowanie metalowej podstawy zapewnia zwiększoną sztywność
- otwory w podstawie ułatwiają pozycjonowanie i kotwienie do podłoża



Nr kat.	G	L	B	b3	H	Min. Obciążenie (N)	Max. Obciążenie (N)	Min. Optymalne Obciążenie (N)	Max. Optymalne Obciążenie (N)	Nom. Ugięcie (mm)	Pud.
2800501000	M10	145 mm	158	140	80	100	1 000	200	900	23,0	5
2800501500	M10	145 mm	158	140	80	130	1 500	260	1 350	23,0	5
2800502000	M10	145 mm	158	140	80	200	2 000	400	1 800	23,0	5
2800503000	M10	145 mm	158	140	80	300	3 000	700	2 700	23,0	5
2800504000	M10	145 mm	158	140	80	400	4 000	800	3 600	23,0	5
2800505000	M10	145 mm	158	140	80	500	5 000	1 000	4 500	23,0	5

Zobacz kartę katalogową produktu, aby uzyskać więcej informacji.