

## Walraven VibraTek® MS-1X-CBL Amortyzatory

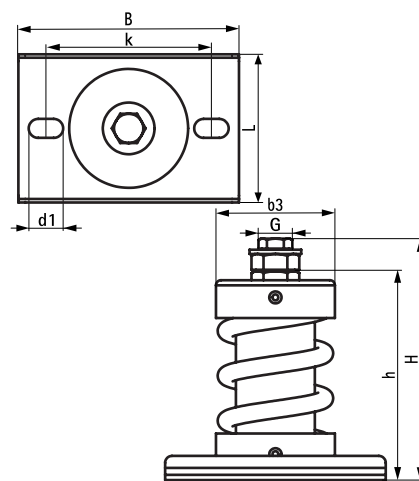
(L2 05 33)

amortyzatory sprężynowe o wysokiej wydajności do użytku wraz z kątownikiem spawanym A-L1



## Zalety i właściwości

- rekomendowany dla urządzeń o niskich prędkościach obrotowych, powyżej 600 obr/min
- korpus malowany proszkowo zapewnia zwiększoną odporność korozyjną
- elastyczne wewnętrzne wypełnienie zapobiega przedostawaniu się zanieczyszczeń i ciał stałych oraz uszkodzeń sprężyny pod wpływem obciążeń
- Technical Data
  - Średni stosunek  $K_x / K_z = K_y / K_z = 0.7$
  - zakres temperatur pracy od  $00^{\circ}\text{C}$  do  $150^{\circ}\text{C}$
- wyprofilowanie metalowej podstawy zapewnia zwiększoną sztywność
- otwory w podstawie ułatwiają pozycjonowanie i kotwienie do podłoża



Nr kat.	G	L	B	b3	H	h	d1	k	Min. Obciążenie (N)	Max. Obciążenie (N)	Min. Optymalne Obciążenie (N)	Max. Optymalne Obciążenie (N)	Nom. Ugięcie (mm)	Pud.
2801901000	M10	86 mm	128	Ø 69	140,1	121,2	20 x 11	96	100	1 000	200	920	25,0	13
2801901250	M10	86 mm	128	Ø 69	140,1	121,2	20 x 11	96	130	1 250	250	1 150	25,0	13
2801901500	M10	86 mm	128	Ø 69	140,1	121,2	20 x 11	96	150	1 500	300	1 380	25,0	13
2801902000	M10	86 mm	128	Ø 69	140,1	121,2	20 x 11	96	200	2 000	400	1 840	25,0	13
2801903000	M10	86 mm	128	Ø 69	140,1	121,2	20 x 11	96	300	3 000	600	2 760	25,0	13
2801904000	M10	86 mm	128	Ø 69	140,1	121,2	20 x 11	96	400	4 000	800	3 680	25,0	13
2801905000	M10	86 mm	128	Ø 69	140,1	121,2	20 x 11	96	500	5 000	1 000	4 600	25,0	13
2801906000	M10	86 mm	128	Ø 69	140,1	121,2	20 x 11	96	600	6 000	1 200	5 520	25,0	13

Zobacz kartę katalogową produktu, aby uzyskać więcej informacji.

## Uzupełnienie

Walraven VibraTek® A-L1 Kątownik spawany