

Walraven VibraTek® MS-1 Amortyzatory sprężynowe

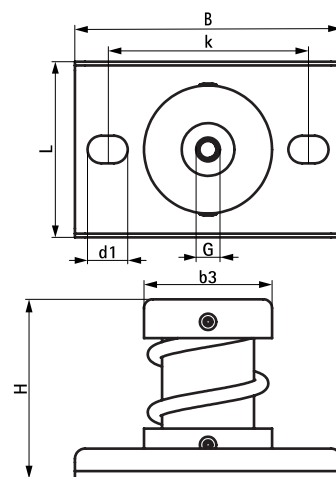
(L2 05 06)

wysokowydajny amortyzator sprężynowy do lekkich urządzeń



Zalety i właściwości

- zalecany dla urządzeń o niskich prędkościach obrotowych, od 700 obr/min wzwyż
- korpus malowany proszkowo zapewnia zwiększoną odporność korozyjną
- Technical Data
 - Średni stosunek $K_x / K_z = K_y / K_z = 1.0$
 - zakres temperatur pracy od $-90\text{ }^{\circ}\text{C}$ do $150\text{ }^{\circ}\text{C}$
- wyprofilowanie metalowej podstawy zapewnia zwiększoną sztywność
- otwory w podstawie ułatwiają pozycjonowanie i kotwienie do podłoża



Nr kat.	G	L	B	b3	H	d1	k	Min. Obciążenie (N)	Max. Obciążenie (N)	Min. Optymalne Obciążenie (N)	Max. Optymalne Obciążenie (N)	Nom. Ugięcie (mm)	Pud.
2800300050	M8	70 mm	106	Ø 51	71,5	16 x 11	80	5	50	10 - 45	45	23,0	30
2800300150	M8	70 mm	106	Ø 51	71,5	16 x 11	80	20	150	30 - 140	140	23,0	30
2800300250	M8	70 mm	106	Ø 51	71,5	16 x 11	80	30	250	50 - 230	230	23,0	30
2800300500	M8	70 mm	106	Ø 51	71,5	16 x 11	80	50	500	100 - 460	460	23,0	30
2800300750	M8	70 mm	106	Ø 51	71,5	16 x 11	80	80	750	150 - 690	690	23,0	30
2800301000	M8	70 mm	106	Ø 51	71,5	16 x 11	80	100	1000	200 - 920	920	23,0	30

Zobacz kartę katalogową produktu, aby uzyskać więcej informacji.