

Walraven VibraTek® MR-L 3000/M10

Poziomujące mocowania maszyn

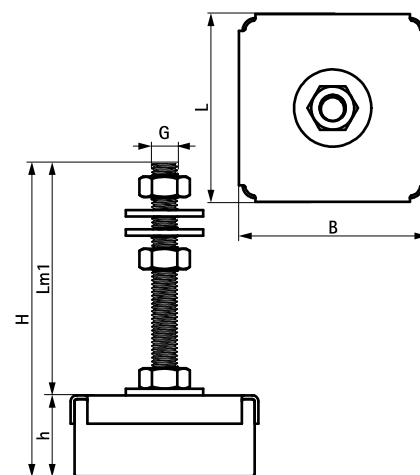
(L2 05 21)

elastomerowa podstawa ze złączem M10 do tłumienia drgań urządzeń oraz ich poziomowania



Zalety i właściwości

- rekomendowane do maszyn o prędkościach roboczych powyżej 2500 obr/min, zapewniają stopień redukcji wibracji od 75% do 80%
- proste w montażu i niewymagające mocowania do konstrukcji nośnej
- elastomerowy izolator z nakrętkami zgodnymi z DIN 934 oraz podkładkami zgodnymi z DIN 9012 dostarczanymi w zestawie
- zakres temperatur pracy od -20 °C do 90 °C
- części metalowe i tworzywowe mogą zostać oddzielone w celu recyklingu
- twardość 45 Shore'a A



Nr kat.	G	L	B	H	h	Lm1	Min. Obciążenie	Max. Obciążenie	Min. Optymalne Obciążenie	Max. Optymalne Obciążenie	Nom. Ugięcie	Pud.
			(mm)	(mm)	(mm)	(mm)	(N)	(N)	(N)	(N)	(mm)	
2800103000	M10	73 mm	73	121,5	31,5	90	20	3 000	100	2 500	7,5	50

Zobacz kartę katalogową produktu, aby uzyskać więcej informacji.