

## Walraven VibraTek® MR-L 1000/M8

## Elastomerowe nożki poziomujące

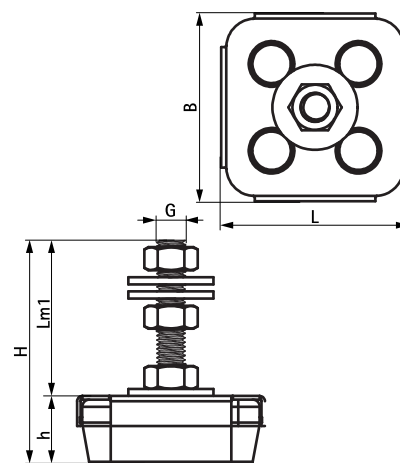
(L2 05 18)

elastomerowa podstawa ze złączem M8 do tłumienia drgań urządzeń oraz ich poziomowania



## Zalety i właściwości

- rekomendowane do maszyn o prędkościach roboczych powyżej 2500 obr/min, zapewniają stopień redukcji wibracji od 75% do 80%
- proste w montażu i niewymagające mocowania do konstrukcji nośnej
- zakres temperatur pracy od -20 °C do 90 °C
- elastomerowy izolator z nakrętkami zgodnymi z DIN 934 oraz podkładkami zgodnymi z DIN 9012 dostarczonymi w zestawie
- części metalowe i tworzywowe mogą zostać oddzielone w celu recyklingu
- twardość 45 Shore'a A



Nr kat.	G	L	B	H	h	Lm1	Min. Obciążenie (N)	Max. Obciążenie (N)	Min. Optymalne Obciążenie (N)	Max. Optymalne Obciążenie (N)	Nom. Ugięcie (mm)	Pud.
2800101000	M8	53 mm	53	63	19	44	50	1 000	100	800	4,0	100

Zobacz kartę katalogową produktu, aby uzyskać więcej informacji.