

## Walraven VibraTek® MR-B Mocowania elastomerowe

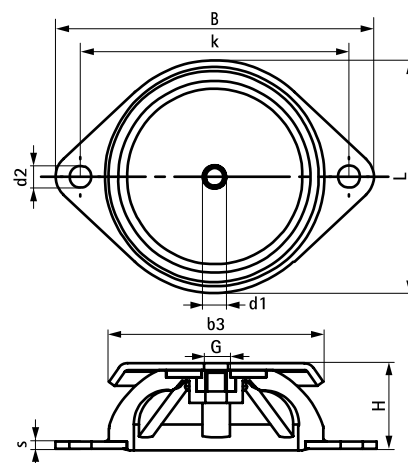
(L2 05 30)

amortyzator elastomerowy o kształcie dzwonu do tłumienia drgań maszyn i urządzeń



## Zalety i właściwości

- rekomendowane do maszyn o prędkościach roboczych powyżej 2500 obr/min, zapewniają stopień redukcji wibracji od 75% do 80%
- odpowiednie dla urządzeń wymagających nagłych startów i zatrzymań lub generujących drgania radialne
- zakres temperatur pracy od -20 °C do 90 °C
- części metalowe i tworzywowe mogą zostać oddzielone w celu recyklingu



Nr kat.	G	L	B	b3	H	s	d1	d2	k	Min. Obciążenie (N)	Max. Obciążenie (N)	Min. Optymalne Obciążenie (N)	Max. Optymalne Obciążenie (N)	Nom. Ugięcie (mm)	Pud.
2801800240	M6	66 mm	90	60	24	2	6,7	6,2	76	25	240	50	225	3,5	100
2801800750	M8	86 mm	120	80	27	3	8,2	8,2	100	50	750	130	700	4,0	50
2801801500	M10	106 mm	148	100	28	3	11	10,2	124	100	1 500	150	1 400	5,5	25

Zobacz kartę katalogową produktu, aby uzyskać więcej informacji.