

## Walraven VibraTek® HS-1 Izolatory sprężynowe

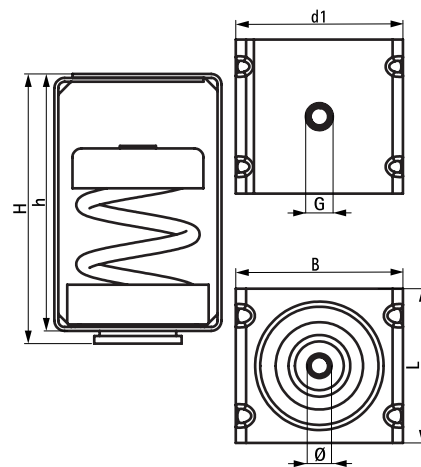
(L2 05 39)

amortyzator sprężynowy o wysokiej wydajności dla lekkich obciążeń podwieszonych



## Zalety i właściwości

- łatwy w montażu i nie wymaga kotwienia do materiału bazowego
- rekomendowany dla urządzeń o niskich prędkościach obrotowych, powyżej 700 obr/min
- korpus malowany proszkowo zapewnia zwiększoną odporność na korozję
- zastosowana gumowa podkładka zapobiega kontaktowi pomiędzy obudową a sprężyną
- zakres temperatur pracy od -90 °C do 150 °C



Nr kat.	G	L	B	H	h	d1	Ø	Min. Obciążenie (N)	Max. Obciążenie (N)	Min. Optymalne Obciążenie (N)	Max. Optymalne Obciążenie (N)	Nom. Ugięcie (mm)	Pud.
2800600050	M8	60 mm	65	105	100	Ø 10,5	24	5	50	10	45	23,0	36
2800600150	M8	60 mm	65	105	100	Ø 10,5	24	20	150	30	140	23,0	36
2800600250	M8	60 mm	65	105	100	Ø 10,5	24	30	250	50	230	23,0	36
2800600500	M8	60 mm	65	105	100	Ø 10,5	24	50	500	100	450	23,0	36
2800600750	M8	60 mm	65	105	100	Ø 10,5	24	80	750	150	690	23,0	36
2800601000	M8	60 mm	65	105	100	Ø 10,5	24	100	1 000	200	920	23,0	36

Zobacz kartę katalogową produktu, aby uzyskać więcej informacji.