

Walraven VibraTek® HR-1 Izolator elastomerowe

(L2 05 45)

wieszak elastomerowy do izolowania drgań dla małych obciążeń



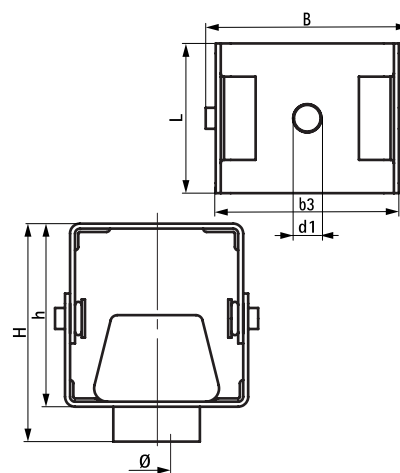
2800800300



2800800450

Zalety i właściwości

- mała powierzchnia podstawy umożliwia montaż w niewielkich przestrzeniach
- prosty w montażu i przystosowany do pochylonych dachów, część metalowej osłony obraca się
- twardość 45 / 50 Shore'a A
- ocynkowane elektrolitycznie
- zakres temperatur pracy od -20 °C do 90 °C



Nr kat.	L	B	b3	H	h	d1	Ø	Kolor	Min.	Max.	Min.	Max.	Nom. Ugięcie (mm)	Pud.
									Obciążenie (N)	Obciążenie (N)	Optymalne Obciążenie (N)	Optymalne Obciążenie (N)		
2800800300	45 mm	61	55	65,5	55	Ø 8 5	8	Szary	5	300	5	250	7,0	100
2800800450	45 mm	61	55	65,5	55	Ø 8 5	8	Czarny	10	450	10	400	7,0	100

Zobacz kartę katalogową produktu, aby uzyskać więcej informacji.