

Walraven Ursus (BUP1000)

system podpór dachowych

(1 04 20)



Zalety i właściwości

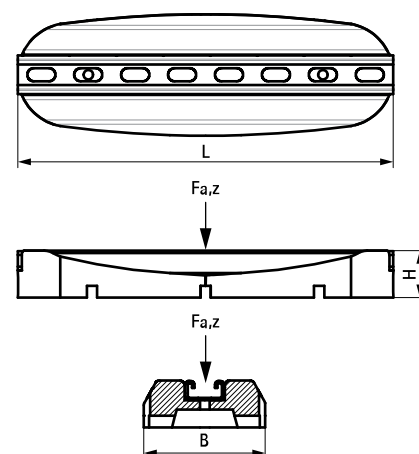
- system podpór do ustawiania na dachach rurociągów, koryt kablowych, instalacji klimatyzacyjnych itp.
- znajduje szerokie zastosowanie przy budowie chodników dachowych
- montaż bez ingerencji w membranę dachu (dla dachów z PVC należy zastosować warstwę oddzielającą, by chronić przed wulkanizacją - zobacz BIS Yeti® Antypoślizgowa mata separacyjna)
- materiał: wulkanizowana guma w kolorze czarnym, szyna BIS Strut ze stali 1.0242
- odporne na UV
- szyna montażowa Strut: pokrycie powierzchni:
 - produkt jest elementem systemu BIS UltraProtect® 1000
 - odpowiednie także do zastosowań na zewnątrz budynków
 - odporność min. 1000 godzin w teście mgły solnej (max 5% czerwonej rdzy) zgodnie z ISO 9227



Nr kat.	Model	L	B	H	F _{a,z}	Pud.
			(mm)	(mm)	(N)	
67687250	BIS Ursus stopa z szyną poziomą w komplecie	250 mm	130	50	1 000	1
67687400	BIS Ursus stopa z szyną poziomą w komplecie	400 mm	130	50	2 000	1
67687601	BIS Ursus stopa z szyną poziomą w komplecie	600 mm	200	50	3 000	1

Wartość F_{a,z} zalecanego obciążenia podana w tabeli jest poglądowa (dla zastosowania podpór bezpośrednio na podłożu betonowym).

W celu weryfikacji maksymalnej wartości obciążenia dla danego zastosowania należy skontaktować się z Działem Wsparcia Technicznego Walraven.



Uzupełnienie

Walraven Yeti® Antypoślizgowa mata separacyjna