

Walraven U-Obejmy (długie)

(B 10 30)

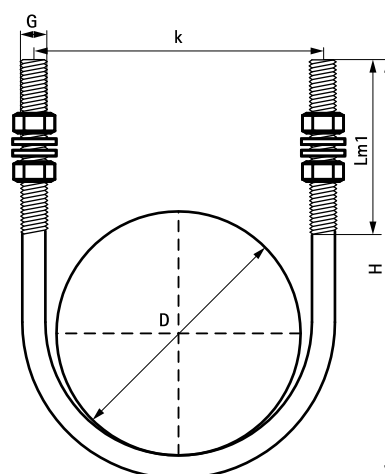
do wszystkich typów rur 21,5 - 168,3 mm



Zalety i właściwości

- U-kształtne obejmy z gwintem
- materiał: stal
- podkładki i nakrętki w komplecie
- ocynkowane elektrolitycznie

Nr kat.	D (mm)	D (")	DN	G	H (mm)	Lm1 (mm)	k (mm)	Pud.
2085306021	21,5	1/2	15	M6	90	70	30	100
2085308027	26,9	3/4	20	M8	100	70	35	100
2085308034	33,7	1	25	M8	107	70	42	100
2085308042	42,4	1 1/4	32	M8	134	90	55	100
2085308049	48,3	1 1/2	40	M8	143	90	57	100
2085308060	60,3	2	50	M8	154	90	69	25
2085308076	76,1	2 1/2	65	M8	171	90	89	25
2085310090	88,9	3	80	M10	187	90	100	25
2085310114	114,3	4	100	M10	210	90	125	25
2085312140	139,7	5	125	M12	235	90	152	25
2085314168	168,3	6	150	M14	268	90	180	10



Zamiennik
Walraven U-Obejmy