

# Walraven Pręty gwintowane (BUP1000)

(K 55 08)

mocowania do szyn, płyt czołowych, kotew itp.



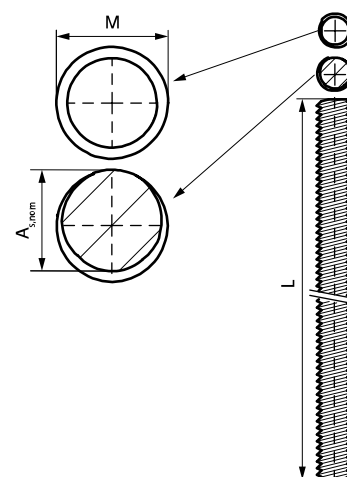
## Zalety i właściwości

- zgodne z DIN 976-1
- materiał: stal, klasa wytrzymałości 4.8
- pokrycie powierzchni:
  - produkt jest elementem systemu Walraven BIS UltraProtect® 1000
  - odpowiednie także do zastosowań na zewnątrz budynków
  - odporność min. 1000 godzin w teście mgły solnej (max 5% czerwonej rdzy) zgodnie z ISO 9227



Nr kat.	Typ	Thread (M)	L	$A_{s,nom}$ (mm <sup>2</sup> )	$F_{a,z}$ (N)	Wiązka mała
63081008	DIN 976-1	M8	1 m	36,6	9 700	50
63082008	DIN 976-1	M8	2 m	36,6	9 700	25
63081010	DIN 976-1	M10	1 m	58,0	15 400	25
63082010	DIN 976-1	M10	2 m	58,0	15 400	20
63081012	DIN 976-1	M12	1 m	84,3	22 400	20
63082012	DIN 976-1	M12	2 m	84,3	22 400	15
63081016	DIN 976-1	M16	1 m	157,0	41 800	10
63082016	DIN 976-1	M16	2 m	157,0	41 800	10

*M10 testowane pod względem bezpieczeństwa pożarowego zgodnie z EN 1366-1.  
M12 testowane pod względem bezpieczeństwa pożarowego zgodnie z EN 1366-1.*



## Uzupełnienie

Walraven Nakrętki przedłużane (BUP1000)  
Walraven Nakrętki przedłużane  
Walraven Złączki regulacyjne do prętów