

# Walraven Strut Łącznik Z do szyn montażowych (BUP1000)

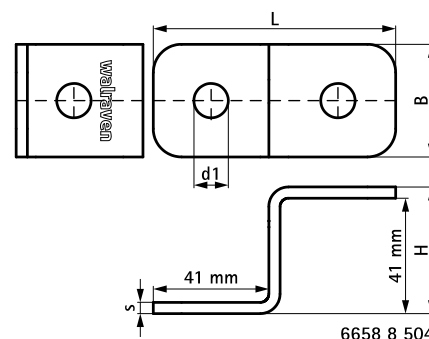
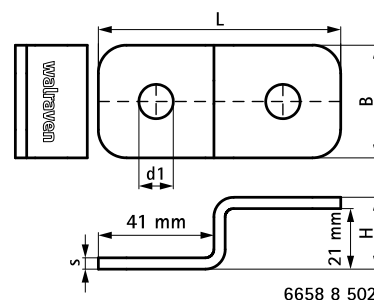
(H 28 128)



## Zalety i właściwości

- do mocowania szyn Strut do ścian i stropów
- do połączeń konstrukcyjnych szyn montażowych Strut
- krawędzie łączników są zaokrąglone, co ułatwia montaż
- materiał: stal 1.0242 (S250GD) + ZM310 MAC
- pokrycie powierzchni:
  - produkt jest elementem systemu Walraven BIS UltraProtect® 1000
  - odpowiednie także do zastosowań na zewnątrz budynków
  - odporność min. 1000 godzin w teście mgły solnej (max 5% czerwonej rdzy) zgodnie z ISO 9227

Nr kat.	L	B	H	s	d1	Dla szyny	Pud.
		(mm)	(mm)	(mm)	(mm)		
66588502	86 mm	40	25,5	4,0	Ø 12,2	Strut 41x21	50
66588504	86 mm	40	45	4,0	Ø 12,2	Strut 41x41 + 41x21H	50



### Uzupełnienie

Walraven RapidStrut® Szyny montażowe (BUP1000)  
Walraven RapidStrut® Szyny montażowe DS 5 (BUP1000)  
Walraven Strut Nakrętki ślizgowe

### Uzupełnienie

Walraven RapidStrut® Nakrętki ślizgowe ze skrzydełkami (BUP1000)  
Walraven Podkładki płaskie do szyn (BUP1000)

### Zamiennik

Walraven RapidStrut® łączniki siodłowe G2