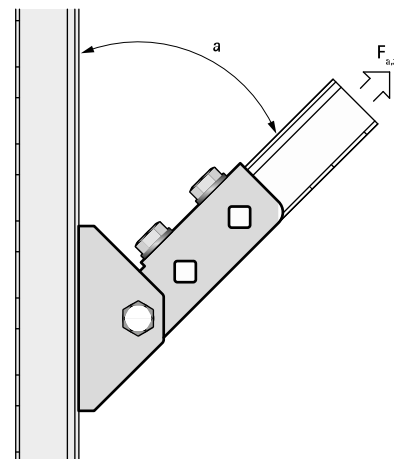
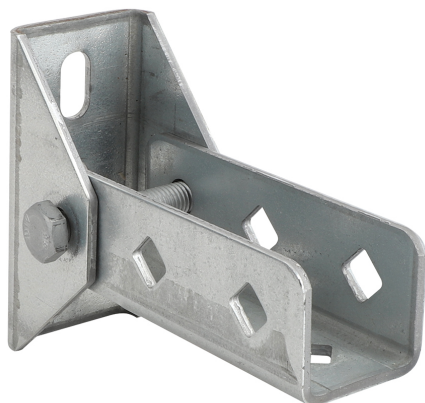


Walraven Strut Uchwyty ścienne przechylne (BUP1000)

(H 12 25)

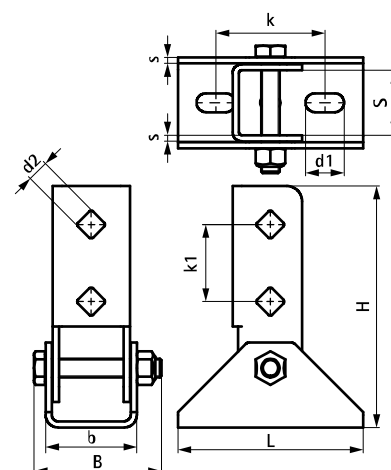


Zalety i właściwości

- płyta ścienna z przytwierdzonym ruchomo kołnierzem siodłowym
- umożliwiają samodzielne tworzenie konsol ściennych z szyn montażowych
- szyna może być przymocowana otwarciem do dołu lub dowolnego boku
- mogą być także używane do wzmacniania konstrukcji z szyn Strut 41x41
- materiał: stal odpuszczana po hartowaniu
- pokrycie powierzchni:
 - produkt jest elementem systemu Walraven BIS UltraProtect® 1000
 - odpowiednie także do zastosowań na zewnątrz budynków
 - odporność min. 1000 godzin w teście mgły solnej (max 5% czerwonej rdzy) zgodnie z ISO 9227

Nr kat.	L	B	H	b	s	d1	d2	S	k	k1	Dla szyny	F _{a,z} (N)	Pud.
		(mm)	(mm)	(mm)	(mm)	(mm)	(mm)	(mm)	(mm)	(mm)			
66588814	120 mm	83	157	59	4,0	25x12,2	13,8	42	71	50	Strut	2 500	10 *

Maksymalne zalecane obciążenie (F_{a,z}) pod kątem 45°
 *Tested with rail 41x41x2.5 with throughbolts. More details can be found on the Technical Datasheet.



Uzupełnienie

Walraven RapidStrut® Szyny montażowe