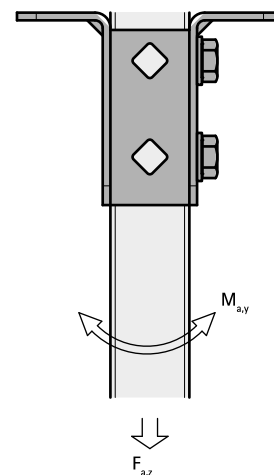


# Walraven Strut Kątowniki konstrukcyjne 90° (BUP1000)

(H 12 12)

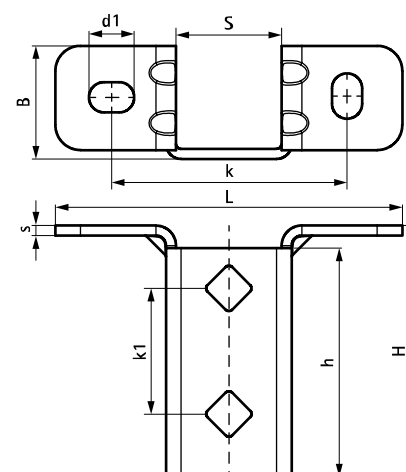


## Zalety i właściwości

- elastyczność zastosowań z szynami Strut
- szyna może być zamontowana dowolną stroną
- wzmocnione zagięcia elementu zwiększają bezpieczeństwo użytkownika
- otwory dopasowane do rozmieszczenia otworów w szynie Strut
- materiał: stal 1.0242 (S250GD) + ZM310 MAC
- pokrycie powierzchni:
  - produkt jest elementem systemu Walraven BIS UltraProtect® 1000
  - odpowiednie także do zastosowań na zewnątrz budynków
  - odporność min. 1000 godzin w teście mgły solnej (max 5% czerwonej rdzy) zgodnie z ISO 9227

Nr kat.	L	B	H	h	s	d1	S	k	k1	F <sub>a,z</sub>	F <sub>a,z 2</sub>	M <sub>a,y</sub>	Pud.
		(mm)	(mm)	(mm)	(mm)	(mm)	(mm)	(mm)	(mm)	(N)	(N)	(Nm)	
66588361	138 mm	45	100	91	4,0	18 x 12	42	95	50	3 636	3 636	164,0	10

*F<sub>a,z 2</sub>*: max. dopuszczalne obciążenie w połączeniu z 2 kotwami bolcowymi M10, dokręconymi z siłą 40 Nm.  
*F<sub>a,z</sub>*: max. dopuszczalne obciążenie w połączeniu z 2 nakrętkami ślizgowymi M10, dokręconymi z siłą 40 Nm.  
*M<sub>a,y</sub>*: max. moment w połączeniu z 2 kotwami bolcowymi M10, dokręconymi z siłą 40 Nm.



### Uzupełnienie

Walraven RapidStrut® Szyny montażowe (BUP1000)  
 Walraven RapidStrut® Nakrętki ślizgowe ze skrzydełkami (BUP1000)  
 Walraven Podkładki płaskie do szyn

### Uzupełnienie

BIS Śruby z łbem sześciokątnym (BUP1000)  
 WT B1 Kotwa bolcowa  
 Walraven Yeti® 130

### Zamiennik

Walraven RapidStrut® Uchwyty ściennie G2 (BUP1000)  
 Walraven Strut Uchwyty podłogowe (BUP1000)