

Walraven Strut Nakrętki ślizgowe kwadratowe

(H 24 30)

mocowanie do szyn Strut

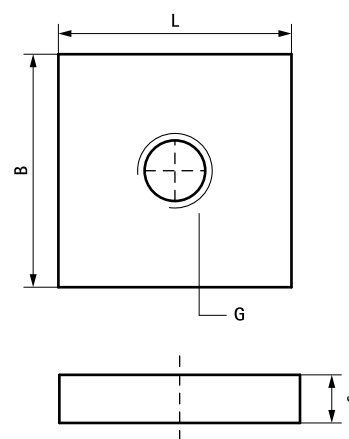


Zalety i właściwości

- materiał: stal odpuszczana po hartowaniu ■ testowane pod względem bezpieczeństwa pożarowego
- ocynkowane elektrolitycznie

Nr kat.	G	L	B (mm)	s (mm)	Dla szyny	F _{a,z} (N)	F _{a,z 2} (N)	Pud.	Kart.
6517016	M16	35 mm	35	10	Strut	5 000	15 000	50	250

F_{a,z 2} tested in profile 41x62x2,5 with BIS Strut Washers – U-shaped, art.nr. 66588016.



Uzupełnienie

Walraven RapidStrut® Szyny montażowe DS 5 (BUP1000)

Zamiennik

Walraven RapidStrut® Nakrętki ślizgowe ze skrzydełkami (BUP1000)
Walraven Strut Nakrętki ślizgowe (BUP1000)