

Walraven Strut Nakrętki ślizgowe kwadratowe

(H 24 32)

(BUP1000) Strut



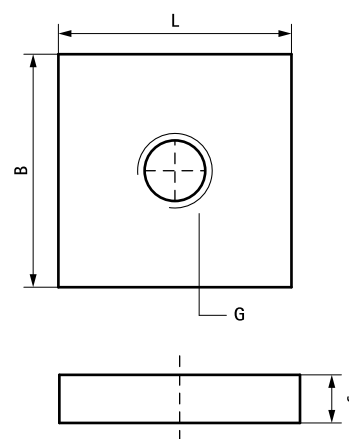
Zalety i właściwości

- materiał: stal odpuszczana po hartowaniu
- pokrycie powierzchni:
 - produkt jest elementem systemu Walraven BIS UltraProtect® 1000
 - odpowiednie także do zastosowań na zewnątrz budynków
 - odporność min. 1000 godzin w teście mgły solnej (max 5% czerwonej rdzy) zgodnie z ISO 9227
- testowane pod względem bezpieczeństwa pożarowego



Nr kat.	G	L	B (mm)	s (mm)	Dla szyny	F _{a,z} (N)	F _{a,z 2} (N)	Pud.	Kart.
65178016	M16	35 mm	35	10	Strut	5 000	15 000	50	250

F_{0,z 2} tested in profile 41x62x2,5 with BIS Strut Washers – U-shaped, art.nr. 66588016.



Uzupełnienie

Walraven RapidStrut® Szyny montażowe DS 5 (BUP1000)
 BIS HD1501 Obejmy do dużych obciążeń z okł.
 Walraven HD500 Obejmy do dużych

Zamiennik

Walraven RapidStrut® Nakrętki ślizgowe G2 (BUP1000)
 Walraven RapidStrut® Nakrętki ślizgowe ze skrzydełkami (BUP1000)
 Walraven Strut Nakrętki ślizgowe