

## Walraven Strut Nakrętki ślizgowe

(H 24 20)

mocowanie do szyn Strut



### Zalety i właściwości

- materiał: stal odpuszczana po hartowaniu
- testowane pod względem bezpieczeństwa pożarowego
- ocynkowane elektrolitycznie

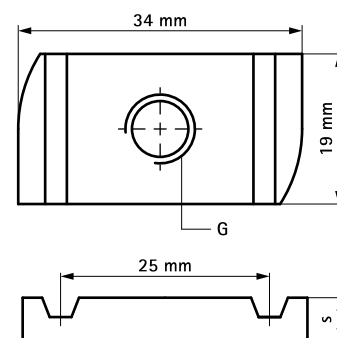
Nr kat.	G	L	s (mm)	T <sub>(inst.)</sub> (Nm)	Dla szyny	F <sub>a,z</sub> (N)	F <sub>a,x</sub> (N)	Pud.	Kart.
6517006	M6	-	5,0	7,0	Strut	2 660	950	100	600
6517008	M8	-	6,0	25,0	Strut	4 500	2 200	100	600
6517010	M10	-	9,0	40,0	Strut	5 000	2 550	100	600
6517012	M12	-	9,0	50,0	Strut	5 000	2 950	100	600

M10 testowane pod względem bezpieczeństwa pożarowego zgodnie z EN 1363-1.

M12 testowane pod względem bezpieczeństwa pożarowego zgodnie z EN 1363-1.

Podane wartości uzyskano w testach z zastosowaniem szyn BIS RapidStrut® 41x41x2,5mm.

Więcej informacji uzyskasz kontaktując się z naszym Działem Technicznym.



### Uzupełnienie

Walraven RapidStrut® Szyny montażowe

### Zamiennik

Walraven RapidStrut® Nakrętki ślizgowe ze skrzydełkami  
Walraven Strut Nakrętki ślizgowe (BUP1000)